
ECAM61X.3Y - 61X.5Y - 61X.7Y

PRIMADONNA SOUL

KÁVÉFŐZŐGÉP
Használati útmutató

KÁVOVAR
Návod k použití

KÁVOVAR
Inštrukcie na používanie

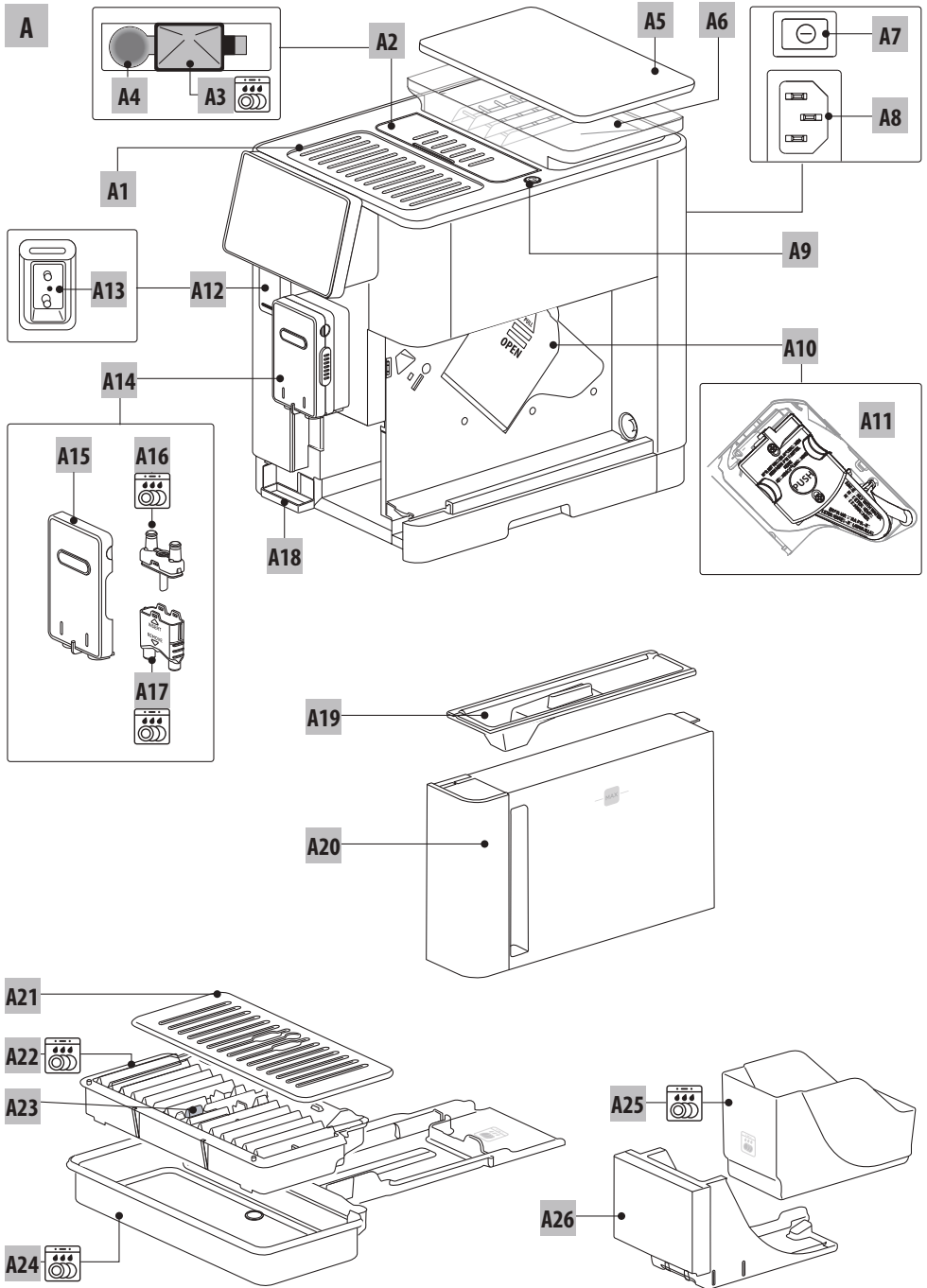
EKSPRES DO KAWY
Instrukcja użycia

KAHVE MAKİNESİ
Kullanım için talimatlar

Instructions videos available at:
<http://PrimadonnaSoul.delonghi.com>



DeLonghi



HU

4-old.

CS

str. 31

SK

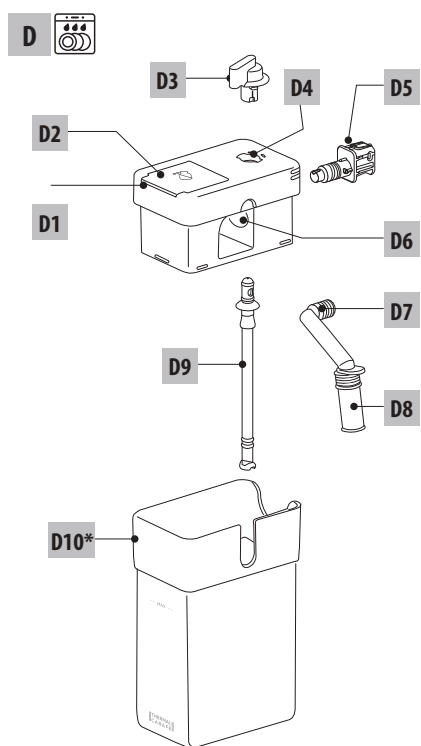
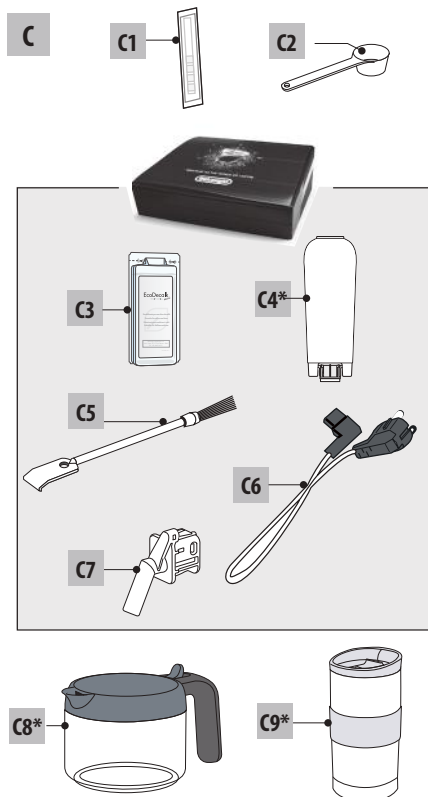
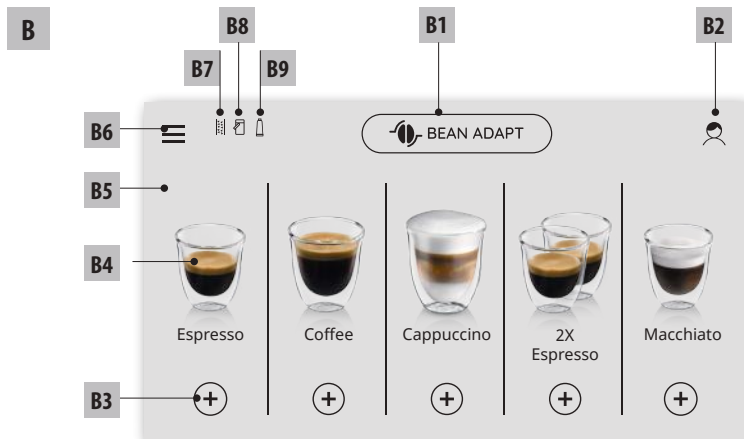
str. 58

PL

str. 85

TR

say. 113



ÖSSZEFOGLALÓ

1. BEVEZETŐ	5
1.1 A zárójelben olvasható betűk.....	5
1.2 Problémák és javítások.....	5
1.3 Töltse le az Applikációt!.....	5
2. LEÍRÁS	5
2.1 A készülék leírása (3 - A old.).....	5
2.2 A kezdőoldal leírása (kezdőképernyő) (2. old. - B).....	5
2.3 Tartozékok leírása (2. old. - C).....	5
2.4 Tejtartály leírása (2. old. - D).....	6
3. A KÉSZÜLÉK ELSŐ BEINDÍTÁSA ☺.....	6
4. A KÉSZÜLÉK BEKAPCSOLÁSA ☺.....	7
5. A KÉSZÜLÉK KIKAPCSOLÁSA	7
6. A MENÜ BEÁLLÍTÁSAI ☺.....	7
6.1 Öblítés.....	7
6.2 Vízköoldás.....	7
6.3 Kapcsolat.....	7
6.4 Örlés szabályozás.....	8
6.5 A kávé hőmérséklete.....	8
6.6 Nyelvválasztás.....	8
6.7 Profil módosítása.....	8
6.8 Automata kikapcsolás.....	9
6.9 Általános.....	9
6.10 Vízszűrő.....	9
6.11 Vízkeménység.....	9
6.12 Gyári értékek.....	9
6.13 Hidraulikus kör irtése.....	9
6.14 Statisztikák.....	10
7. A KÁVÉ KÉSZÍTÉSE ☺.....	10
7.1 Kávé készítése szemes kávéból.....	10
7.2 A kávé egy érintéssel.....	10
7.3 Az ital személyre szabása.....	10
7.4 Kávékészítés örlt kávéból.....	10
7.5 Bean Adapt Technology & Espresso SOUL.....	11
7.6 Kávé alapú italok készítésére vonatkozó általános útmutatások.....	11
7.7 Tanácsok melegebb kávé főzéséhez.....	11
8. KÁVÉ KANCSÓ ☺.....	11
8.1 A kancsó tisztítása.....	12
9. OVER ICE (CSAK ECAM61X.7Y)	12
10. TEJES ITALOK KÉSZÍTÉSE U	13
10.1 Töltse fel és akassza be a tejtartályt.....	13
10.3 A tejes italod egy érintéssel.....	14
10.4 Az ital személyre szabása.....	14
10.5 A tejtartály tisztítása minden használat után.....	14
11. MUG TO GO (CSAK AZ ECAM61X.7Y)	15
11.1 A travel mug (utazó bögre) tisztítása minden használat után.....	15
12. TEA FUNKCIÓ	15
13. FORRÓ VÍZ ADAGOLÁSA ☺.....	16
13.1 Ital egy érintéssel.....	16
13.2 Az ital személyre szabása.....	16
14. ITAL TESTRESZABÁS VARÁZSLÓ (MY) ☺.....	16
15. SAJÁT PROFIL KIVÁLASZTÁSA ☺.....	17
16. TISZTÍTÁS ☺.....	17
16.1 A készülék tisztítása.....	17
16.2 A készülék belső hidr. rendszerének tisztítása.....	17
16.3 A zacstartó tisztítása.....	18
16.4 A csepptálca és a csepptálca rács tisztítása.....	18
16.5 A készülék belsejének tisztítása.....	18
16.6 A víztartály tisztítása.....	18
16.7 A kávé csőreinek tisztítása.....	19
16.8 Az örlt kávé betöltésére szolgáló tölsér tisztítása.....	19
16.9 A kávéfőző egység tisztítása.....	19
16.10A tejtartály (D) tisztítása.....	20
17. VÍZKÖLDÁS ☺.....	20
18. A VÍZKEMÉNYSÉG PROGRAMOZÁSA ☺.....	21
18.1 Vízkeménység mérése.....	22
18.2 Vízkeménység beállítása.....	22
19. VÍZLÁGYÍTÓ SZŰRŐ ☺.....	22
19.1 A szűrő behelyezése.....	22
19.2 A szűrő cseréje.....	23
19.3 A szűrő kivétele.....	23
20. MŰSZAKI ADATOK	23
20.1 Az Energiatakarékosságra vonatkozó tanácsok.....	23
21. A KIJELEZŐN MEGJELÉNÍTETT ÜZENETEK ☺.....	24
22. PROBLÉMAMEGOLDÁS ☺.....	28

1. BEVEZETŐ

Köszönjük, hogy automata kávé- és cappuccino készítő gépi-
ket választotta.

Szánjon néhány percet a felhasználási útmutató elolvasására.
Ezzel megelőzheti a veszélyeket vagy elkerülheti a gép sérülését.

1.1 A zárójelben olvasható betűk

A zárójelben olvasható betűk a Készülék leírása című fejezetben
olvasható információkra vonatkoznak (2-3. old.).

1.2 Problémák és javítások

Problémák esetén először próbálják megoldani azokat, a „21. A
kijelzőn megjelenített üzenetek” és „22. Problémamegoldás
” fejezetekben felsorolt figyelmeztetéseket követve.

Amennyiben a problémát nem sikerül megoldani, vagy továb-
bi információra van szüksége, kérjük, hívja a vevőszolgálatot
a mellékelt "Ügyfélszolgálati" dokumentumon feltüntetett
telefonszámon.

Amennyiben az Ön országa nem szerepel a felsoroltak között,
hívja a jótállási jegyen feltüntetett telefonszámot. Az esetleges
javításokért kizárólag a De'Longhi műszaki vevőszolgálatához
forduljon. A márkaszervizek címét a készülékhez mellékelt jó-
tállási jegyen találja.

1.3 Töltse le az Applikációt!



Töltse le az alkalmazást és az abban lévő utasításokat követve
hozzon létre egy profilt.

A De'Longhi Coffee Link alkalmazásnak köszönhetően, néhány
funkció távolról is irányítható.

Az Applikációban információkat, tanácsokat, érdekességeket
is olvashat a kávé világáról és mindig keze ügyében lesznek a
készülékére vonatkozó információk.

 Ez a szimbólum jelöli a vezérelhető vagy az Applikáció-
ban megtalálható funkciókat.


Ezen kívül új italok hozhatók létre és menthetők el a gépben.

Megjegyzés:


- A funkciók alkalmazásból történő eléréséhez aktiválja a kapcsolatot a gép beállítások menüjében (lásd „6.3 Kapcsolat”).
- Ellenőrizze a kompatibilis készülékeket a „compatible-devices.delonghi.com” címen.

2. LEÍRÁS

2.1 A készülék leírása (3 - A old.)

- A1. Csészetartó felület
- A2. Őrölt kávé betöltésére szolgáló tölcser fedele
- A3. Őrölt kávé tölcser (levehető)
- A4. Őrölt kávé adagolóknál tárolóhelye
- A5. Szemes kávé tartó fedele
- A6. Szemes kávé tároló
- A7. Főkapcsoló (ON/OFF)
- A8. Tápvezeték csatlakozó tárolóhelye
- A9.  gomb: a gép be- és kikapcsolásához (standby)
- A10. A kávéfőző egység zárólapja
- A11. Kivehető kávéfőző egység
- A12. A tejtartály és a vízköoldó adagoló csatlakozó zárólapja
- A13. Tejtartály és vízköoldó adagoló csatlakozója
- A14. Szabályozható magasságú kávé-/forró víz adagoló
- A15. Adagoló fedél
- A16. Felső adagoló csőr
- A17. Alsó adagoló csőr
- A18. Kondenzvíz gyűjtő tálca
- A19. Vízartály fedél
- A20. Vízartály
- A21. Csészetartó tálca
- A22. Csepptálca rács
- A23. A csepptálcában lévő víz szintjét mutató piros úszó
- A24. Csepptálca
- A25. Zaccartó
- A26. Zaccartó támasz

2.2 A kezdőoldal leírása (kezdőképernyő) (2. old. - B)

- B1. Bean Adapt Technology (alkalmazásból aktiválni): lásd „7.5 Bean Adapt Technology & Espresso SOUL”
- B2. Programozható profilok (lásd „15. Saját profil kiválasztása”
)
- B3. A megjelenítéshez és az esetleges személyre szabáshoz az italok beállításai
- B4. Választható italok (közvetlen választás)
- B5. Kijelző
- B6. Gép beállítások menü

Karbantartás szükségességét jelző lámpa

- B7. Vízköoldási igényt jelző lámpa
- B8. Tejtartály tisztítási igényt jelző lámpa
- B9. Elhasználdott szűrő jelzőfény

2.3 Tartozékok leírása (2. old. - C)

- C1. „Total Hardness Test” tesztcsik (a gyors útmutatóhoz mellékelt)
- C2. Őrölt kávé adagolóknál (a tárolóhelyére téve (A4))

A Kezdőkészletben lévő tartozékok:

- C3. Vízkööldő
- C4. Vízlágyító szűrő (*csak néhány modell esetében)
- C5. Ecset a tisztításhoz
- C6. Tápkábel
- C7. Adagoló vízkööldáshoz (**minden használat után őrizze meg az adagolót**)

Csak néhány modellhez tartozó tartozékok:


- C8. Kávé kancsó (*csak néhány modell esetében)
- C9. Travel mug (Utazó bögre) (*csak néhány modell esetében)

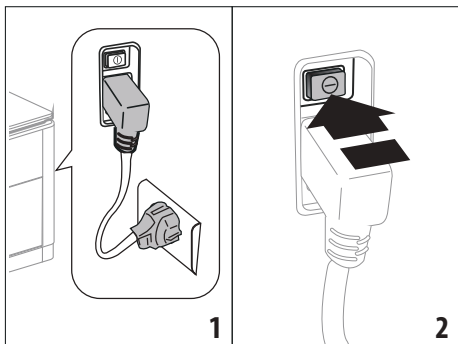
2.4 Tejtartály leírása (2. old. - D)

- D1. Tejtartály fedele
- D2. Ajtó a tej betöltéséhez
- D3. Tejhab/tisztítás szabályozógomb (Clean)
- D4. Szabályozógomb helye
- D5. Tejtartály dugaszos csatlakozója (eltávolítható a tisztításhoz)
- D6. Tejadagoló helye
- D7. Tejadagoló (állítható magasságú)
- D8. Tejadagoló hosszabbítója (állítható)
- D9. Tejfelszívó cső
- D10. Tejtartály (*termikus, néhány modell esetében)

3. A KÉSZÜLÉK ELSŐ BEINDÍTÁSA

Megjegyzés:

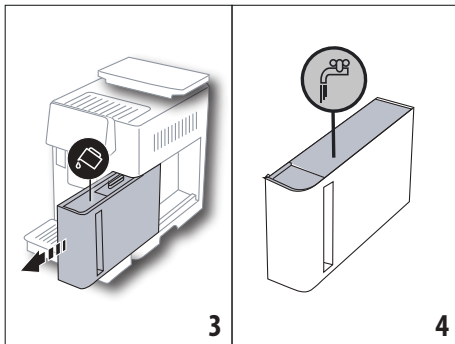
- A kávédarálóban lévő kávémaradványok a gép forgalomba hozatala előtti beállítási teszteknek köszönhetőek, és bizonyítják a termék gondos vizsgálatát.
- A legelső használatkor öblítse le meleg vízzel az összes olyan, levehető tartozékot (tejtartály (D), travel mug (C9), kávé kancsó (C8), víztartály (A20)) amelyek érintkezésbe fognak kerülni a vízzel vagy a tejjel. Javasoljuk, hogy a tejtartályt mosogatógépben mossa.
- Tanácsos minél előbb beállítani a víz keménységét az egyéni igényeknek megfelelően a kézikönyv „18. A víz-keménység programozása  fejezetében leírt eljárást követve.



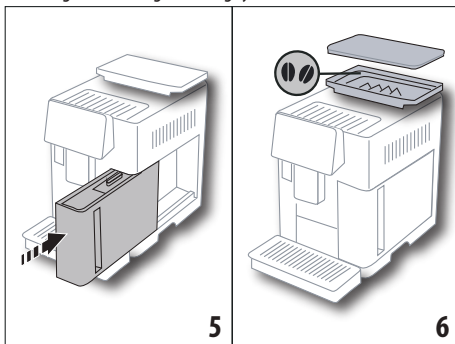
1. Csatlakoztassa a tápkábel csatlakozóját (C6) a készülék hátulján (A8) kialakított helyre, majd csatlakoztassa a készü-

léket az elektromos hálózatra (1. ábra) és ellenőrizze, hogy (A7) megnyomta-e a készülék hátulján elhelyezett főkapcsolót (2. ábra);

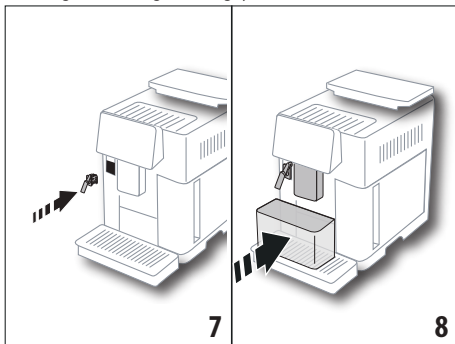
2. Nyomja meg a választott nyelvnek megfelelő zászlót. Majd folytassa a készülék kijelzőjén megjelenő utasításokat (B5) követve:



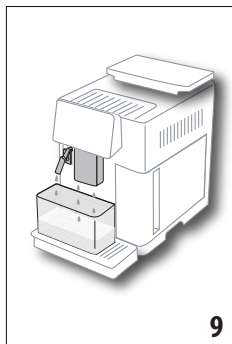
3. Emelje ki a víztartályt (A20) (3. ábra), tölts fel a MAX jelzésig (a tartály belső felére vésvé) friss vízzel (4. ábra);
4. Ezután helyezze vissza a tartályt (5. ábra), majd erősítse meg a „Tovább” gomb megnyomásával;



5. Tölts fel a szemes kávé tartót (A6) (6. ábra), majd erősítse meg a „Tovább” gomb megnyomásával.



6. Illessze a vízköoldáshoz szükséges adagolót (C7) (a kezdőkészletben található) a tejtartály csatlakozójához (A13) (7. ábr.) és helyezzen egy legalább 100 ml úrtartalmú edényt a kávé adagoló (A14) és a vízköoldó adagoló alá (8. ábr.);



7. Nyomja meg az „Ok” gombot a hidraulikus kör feltöltéséhez: a készülék vizet adagol az adagolókból (9. ábra);
8. Az adagolás végén a gép megkeydi a melegítést úgy, hogy a kávé adagolóból (A14) kifolyó forró vízzel öblítést végez. A melegítés végén a gép felajánlja a kezdődaldalon (B) található bevezető videót.

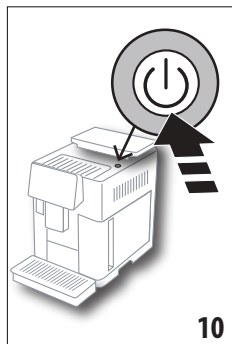
Megjegyzés:


- Az első használat során legalább 4-5 cappuccino adagolására van szükség, mielőtt a készülék elfogadható kávét készítene.
- Az első használat során a hidr. rendszer még üres, ezért a gép nagyon hangos lehet: a rendszer feltöltése során a zaj lassan csökkenni fog.
- Az első bakapcsolás végén vegye le az adagolót (C7) és őrizze meg: szükség lesz rá a gépen végzendő karbantartási műveletekhez.

4. A KÉSZÜLÉK BEKAPCSOLÁSA

Megjegyzés:


- A készülék bekapcsolása előtt győződjön meg arról, hogy a főkapcsoló (A7) le van nyomva (2. ábra).
- Minden bekapcsolás előtt a készülék automatikusan elvégez egy előmelegítő és egy öblítő ciklust, amelyet nem lehet felbszakítani. A készülék csak ezen ciklus elvégzését követően áll használatra készen.



1. A készülék bekapcsolásához nyomja meg a  (A9) gombot (10. ábra): a készülék bekapcsol
2. A melegítés befejezése után egy öblítési fázis kezdődik a kávéadagolóból távozó forró víz felhasználásával (A14); így, a kazán felmelegítésén túl a készülék forró vizet juttat a belső hidraulikus körbe, hogy a csövek felmelegedjenek.

5. A KÉSZÜLÉK KIKAPCSOLÁSA

Amennyiben a használat során a készülék kávét főzött, a készülék minden kikapcsoláskor elvégez egy automatikus öblítő programot.

1. A készülék kikapcsolásához nyomja meg a  (A9) gombot (10. ábra).
2. Ha be van állítva, a készülék elvégzi a kávéadagoló öblítését (A14) forró vízzel, majd kikapcsol (stand-by).

Megjegyzés:

Ha a készüléket huzamosabb ideig nem használja, húzza ki a hálózati csatlakozót:

3. Engedje fel a készülék hátulján elhelyezett főkapcsolót (A7) (2. ábra).

Figyelem!

Soha ne nyomja meg a főkapcsolót, amikor a készülék be van kapcsolva.

6. A MENÜ BEÁLLÍTÁSAI

6.1 Öblítés

Ez a funkció lehetővé teszi, hogy forró vizet engedjen a kávé-/forró víz adagolóból (A14) (és, ha fel van szerelve, a vízköoldó adagolóból (C7)) a gép belső körének tisztításához és felmelegítéséhez.

Tegyen az adagoló alá egy legalább 100 ml úrtartalmú edényt (8. ábra).

A funkció aktiválásához az alábbiak szerint járjon el:

1. Nyomja meg a beállítások menüt (B6);
2. Válassza ki a „Öblítés” lehetőséget;
3. Nyomja meg az „Ok” gombot az adagolás indításához: pár másodperc múlva forró víz folyik az adagolóból, amely megtisztítja és felmelegíti a gép belső hidraulikus körét (9. ábra);
4. Az öblítés megszakításához nyomjon „Törlés”-t vagy várja meg az automatikus megszakítást.

Megjegyzés:

- Ha a készüléket 3-4 napnál hosszabb ideig nem használja, a készülék újbóli bekapcsoláskor végezzen 2-3 öblítést a használat megkezdése előtt;
- Teljesen természetes, hogy ezen funkció elvégzését követően víz marad a zacstartóban (A25).

6.2 Vízköoldás

A vízköoldással kapcsolatos utasításokért olvassa el a „17. Vízköoldás” fejezetben leírtakat.



6.3 Kapcsolat

Ezzel a funkcióval aktiválja vagy kikapcsolja a gép kapcsolatát. Az alábbiak szerint járjon el:

1. Nyomja meg a beállítások menüt (B6);
2. Válassza ki a „Kapcsolat” menüpontot;
3. Nyomja meg a „Tovább” gombot;

4. Aktiválja a Wi-Fi csatlakozást és a távvezérlést (a Delonghi Coffee Link alkalmazáson keresztül elvégezhető);
5. A képernyőn megjelenik a gép PIN-kódja, ez az alkalmazásból történő csatlakozáshoz szükséges;
6. Nyomja meg a „←” gombot, hogy az újonnan elmentett választással visszatérjen a kezdőoldalra (B).

A beállítások menüben (B6) megjelenik a csatlakozási állapotra vonatkozó jel, a többivel váltakozva (pl. vízközdés stb.)

Szimbólum a kezdőoldalon	Jelentés
	A készülék csatlakoztatva van
	A készülék csatlakozik az otthoni Wi-Fi-hez, de nincs hálózat vagy a felhő nem elérhető
--	A csatlakozás nem aktív. Aktiválásához lépjen a „Beállítások” menübe (B6)


Megjegyzés:

Ha a távkapcsolat ki van kapcsolva, az alkalmazás néhány funkciója nem áll rendelkezésre (pl. az italok adagolása).

Ha megváltoztatja a wi-fi hálózat nevét vagy jelszavát, vagy ha egy új wi-fi hálózatra csatlakozik, el kell végeznie a visszaállítást az alábbiak szerint:

- az előzőekben, az 1. ponttól a 3. pontig leírtak szerint járjon el;
- nyomja meg a „Visszaállítás” gombot;
- nyomja meg az „Ok” gombot a hálózati beállítások törlésének megerősítéséhez;
- csatlakozzon újra az alkalmazás segítségével, az új kódok kiválasztásával.

6.4 Örlés szabályozás

Javasoljuk, hogy lépjen a Coffee Link alkalmazás  Bean Adapt Technology pontjába, hogy ezt a paramétert a használt szemes kávénak megfelelően állítsa be

Ha azonban a beállítások menüből kívánja folytatni, az alábbiak szerint járjon el:

1. Nyomja meg a beállítások menüt (B6);
2. Válassza az „Örlés beállítása” menüpontot: a kijelzőn (B5) megjelenik egy oktató videó az örlés finomságára vonatkozó tanácsokkal: ha szeretné átugrani a bemutatót, nyomja meg a „Kihagy” gombot, ellenkező esetben nyomja meg a „Tovább” gombot az oktató videó megtekintéséhez;
3. Válassza ki a kívánt örlési finomságot, kövesse az oktató videó útmutatásait, nyomja meg közvetlenül a kiemelt intervallumban választható számok egyikét;


4. Nyomja meg az „Ok” gombot a kiválasztás megerősítéséhez: „Az eredmény változását a csészében körülbelül 5 adagolás után lehet érzékelni”;
5. Nyomja meg az „Ok” gombot a megerősítéshez és hogy az újonnan elmentett választással visszatérjen a kezdőoldalra (B).

Megjegyzés:


- Javasoljuk, hogy csak azután végezzen további módosításokat, ha már legalább 5 kávét lefőzött a fent leírt eljárást követve. Ha a kávéadagolás ismét nem megfelelő, ismételje meg az eljárást.
- Egyszerre csak egy beállítási szintet lehet végezni, ha előtte nem adagolt legalább két kávéalapú italt.
- Nyomja meg az „Előre meghatározott” gombot a kávéadagoló gyári beállításaihoz való visszatéréshez (csillaggal jelölt).

6.5 A kávé hőmérséklete

Amennyiben a kávé készítéséhez használt víz hőmérsékletét módosítani szeretné, az alábbiak szerint járjon el:

1. Nyomja meg a beállítások menüt (B6);
2. Válassza ki a „Kávé hőmérséklete” menüpontot;
3. Lépjen az alkalmazásból a  Bean Adapt Technology pontba ennek a funkciónak a legjobb kihasználásához. Ha viszont a beállítások menüből kívánja folytatni, nyomja meg az „Ok” gombot;
4. Válassza ki a felajánlottak közül a kívánt hőmérsékletet;
5. Nyomja meg a „←” gombot, hogy az újonnan elmentett választással visszatérjen a kezdőoldalra (B).

Megjegyzés:

- Minden egyes profilhoz beállíthat eltérő hőmérsékletet (lásd a „14. Ital testreszabás varázsló (My)  fejezetet).
- A hőmérséklet-változás hatékonyabb a hosszú italok esetében.

6.6 Nyelvválasztás

A kijelző nyelvének módosításához (B5), az alábbiak szerint járjon el:

1. Nyomja meg a beállítások menüt (B6);
2. Válassza a „Nyelvválasztás” menüpontot;
3. Nyomja meg a kiválasztani kívánt nyelvnek megfelelő zászlót (nyomja meg a „Tovább” vagy „Vissza” gombot, hogy lássa az összes rendelkezésre álló nyelvet): a kijelző azonnal a választott nyelvre frissül;
4. Nyomja meg a „←” gombot, hogy az újonnan elmentett választással visszatérjen a kezdőoldalra (B).

6.7 Profil módosítása

Ez a funkció lehetővé teszi minden egyes profil képének és színének a megváltoztatását. Az ikon személyre szabásához kövesse az alábbiakat:

1. Nyomja meg a beállítások menüt (B6);
2. Válassza a „Profil módosítása” menüpontot;
3. Válassza ki a profilt és nyomja meg a „Tovább” gombot;
4. Kedve szerint személyre szabhatja és a megerősítéshez nyomja meg az „Ok” gombot.
5. Nyomja meg a „<” gombot, hogy az újonnan elmentett választással visszatérjen a kezdőoldalra (B).

Megjegyzés:

3 vagy 5 darab személyre szabható profil áll rendelkezésre, a modelltől függően.

6.8 Automata kikapcsolás

Az automata kikapcsolás előtti időtartamot be lehet állítani úgy, hogy a készülék 15 perc, 30 perc, 1, 2 vagy 3 óra állás után kapcsoljon ki.


Az automata kikapcsolás programozásához az alábbiak szerint járjon el:

1. Nyomja meg a beállítások menüt (B6);
2. Válassza az "Automata kikapcsolás" menüpontot;
3. Válassza ki a kívánt időintervallumot (15, 30 perc vagy 1, 2 vagy 3 óra).
4. Nyomja meg a „<” gombot, hogy az újonnan elmentett választással visszatérjen a kezdőoldalra (B).

6.9 Általános

1. Nyomja meg a beállítások menüt (B6);
2. Válassza ki az „Általános” menüpontot;

Ebben a menüpontban lehet aktiválni vagy inaktiválni egy egyszerű érintéssel az alábbi funkciókat:

- „Hangjelzés”: amikor aktív, a készülék minden egyes műveletkor hangjelzést bocsát ki.
- „Energiatakarékosság”: ezzel a funkcióval lehet aktiválni vagy kikapcsolni az energiatakarékos módot. Amikor a funkció be van kapcsolva, biztosítja az uniós szabályoknak megfelelő alacsony energiafogyasztást. Annak jelzésére, hogy be van kapcsolva, a beállítások menü ikonján (B6)  jelenik meg.

6.10 Vízsűrű

A sűrűvel kapcsolatos utasításokért (C7) olvassa el a fejezetet „19. Vízlágyító szűrő .

6.11 Vízkeménység

A vízkeménység beállításával kapcsolatos utasításokért olvassa el a „18. A vízkeménység programozása ” fejezetet.

6.12 Gyári értékek

Ezzel a funkcióval a menü beállításait és a mennyiségi beállításokat visszaállíthatja a gyári értékekre (kivéve a nyelvet és a statisztikát, amelyek a beállításnak megfelelőek maradnak). Az alábbiak szerint járjon el:

1. Nyomja meg a beállítások menüt (B6);

2. Válassza ki a "Gyári értékek" menüpontot;
- Nyomja meg az „Ok” gombot a gép gyári értékeinek visszaállításához. Ha egy profilt szeretne visszaállítani, nyomja meg a következő képernyőre léptető nyilat, jelölje ki a visszaállítandó profilt és nyomja meg az „Ok” gombot;
3. Nyomja meg ismét az „Ok” gombot a gép gyári értékeinek visszaállítása megerősítéséhez;
4. Nyomja meg az „Ok” gombot a menüből kilépéshez és a kezdőoldalra (B) visszatéréshez.

Megjegyzés:

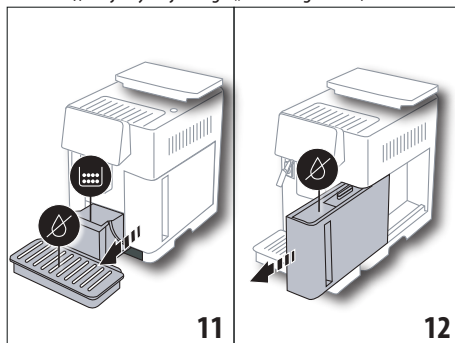
Miután a készüléket (nem a profilt) visszaállította a gyári értékekre, a készülék felajánlja a bevezető videót.

6.13 Hidraulikus kör ürítése

Ha a gépet hosszabb ideig nem fogja használni, vagy mielőtt márkaszervizbe viszi, célszerű a gép hidr. rendszerének kiürítése, így a víz nem fagy bele a hidr. rendszerbe.

Az alábbiak szerint járjon el:

1. Nyomja meg a beállítások menüt (B6);
2. Válassza ki a „Hidraulikus kör ürítése” menüpontot;
3. Nyomja meg az „Ok” gombot a varázsló indításához;
4. Ürítse ki a zacstartót (A25) és a csepptálcát (A24) (11. ábra), majd nyomja meg a „Tovább” gombot;



5. Tegye az adagolót (C7) a tejtartály csatlakozóba (A13) (7. ábra);
6. Tegyen egy legalább 0,5 l őrztartalmú edényt az adagoló alá (8. ábra). Nyomja meg az „Ok” gombot;
7. A készülék öblítést végez az adagolókból távozó forró vízzel;
8. Ha az öblítésnek vége, vegye ki a víztartályt (A20) (12. ábra) és ürítse ki; vegye ki a víztartályból a vízlágyító szűrőt, ha van (C7) és nyomja meg a „Tovább” gombot;
9. Tegye vissza a tartályt (üresen) és nyomja meg az „Ok” gombot;
10. Várja meg, amíg a gép elkezd az ürítést; (Figyelem: forró víz távozik az adagolókból!). A hidraulikus kör kiürülésevel egyidőben fokozódhat a készülék zajossága: ez készülék működését kísérő, teljesen normális jelenség.

11. Az ürités végén vegye ki, ürítse ki és tegye vissza a csepp-tálcát, majd nyomja meg a „Tovább” gombot;
12. Nyomja meg az „Ok” gombot: a készülék kikapcsol (standby).

A készülék következő bekapcsolásakor a „3. A készülék első beindítása” fejezetben összefoglalt utasításokat követve járjon el.

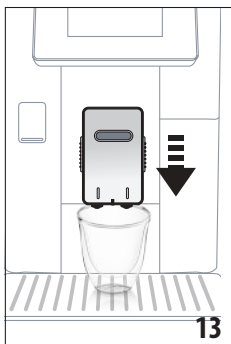
6.14 Statisztikák

Ezzel a funkcióval jeleníthetők meg a gép statisztikai adatai. Az adatok megjelenítéséhez az alábbiak szerint járjon el:

1. Nyomja meg a beállítások menüt (B6);
2. Válassza ki a „Statisztikák” menüpontot: jelenítse meg az adatokat a képernyők között a „Tovább” vagy „Vissza” gombokkal mozogva.
3. Nyomja meg a „←” gombot, hogy visszatérjen a kezdőoldalra (B).

7. A KÁVÉ KÉSZÍTÉSE

7.1 Kávé készítése szemes kávéból



Figyelem!

Ne használjon zöld, karamellizált vagy cukrozott kávészemet, mert beleragadhatnak a kávédarálóba, és tönkretelhetik azt.

1. Tegyen 1 vagy 2 csészt a kávéadagoló alá (A14);
2. Engedje le az adagolót úgy, hogy az a lehető legközelebb legyen a csészehez (13. ábra): ezáltal krémesebb lesz a kávé.
3. Válassza ki a kívánt kávé a következő szakaszokban leírtak szerint.

7.2 A kávé egy érintéssel

A kávé italok adagolásához nyomja meg közvetlenül a kezdőoldalon (B) a kívánt kávénak megfelelő képet (pl. Espresso, 14. ábra): a készülék lefőzi az italokat. A kijelzőn (B5) megjelenik a választott ital képe, valamint egy csik,



amelyik az ital készítésével párhuzamosan lassan feltöltődik, valamint az egyes szakaszok leírása (örlés, kávéadagolás).

A készítést követően a kijelzőn megjelenik az „Italod kész!” üzenet: a készülék készen áll az újbóli használatra.

7.3 Az ital személyre szabása



Kávé alapú italok személyre szabott paraméterekkel történő készítéséhez az alábbiak szerint járjon el:

1. Nyomja meg a (+) (B3) jelet a kívánt kávéhoz (pl. Espresso, 15. ábra) tartozó kép alján: a kijelzőn (B5) megjelennek azok a paraméterek, amelyeket saját ízlés szerint lehet személyre szabni:

Hossz	
Aroma	

2. Ha beállította a paramétereket, nyomja meg az „Indítás” gombot: a készülék lefőzi az italokat és a kijelzőn megjelenik a választott ital képe, valamint egy csik, amelyek az ital készítésével párhuzamosan lassan feltöltődik, valamint az egyes szakaszok leírása (örlés, kávéadagolás);
3. Az adagolást követően nyomja meg a „Mentés” gombot az új beállítások mentéséhez vagy a „Törlés” gombot az előző paraméterek megtartásához.

Megjegyzés:

Az újonnan mentett beállítások CSAK a kiválasztott profil memóriájában lesznek elmentve.

4. A kezdőlapra (B) visszatéréshez nyomja meg az „Ok” gombot.

A készülék készen áll az új használatra.

7.4 Kávékészítés örlött kávéból

Figyelem!

- Kikapcsolt gépbe soha ne öntsön előre örlött kávé, mert az szétszóródhat a gép belsejében, bepiszkítva azt. Ez károkat okozhat a készülékben.
- Soha ne tegyen be a gépbe 1 csapott adagoló kanálnynál több kávé (C2), mert a gép bepiszkolódhat, a tölcsér (A3) pedig eltömődhet.
- Amikor előre örlött kávé használ, egyszerre csak egy csésze kávé főzhető.
- **HOSSZÚ** kávé készítése: az elkészítés közepén, amikor a készülék kéri, tegyen be egy csapott adagolókanálnyi örlött kávé és nyomja meg az „Ok” gombot.
- Nem lehet **DOPPIO+** kávé készíteni örlött kávéból.

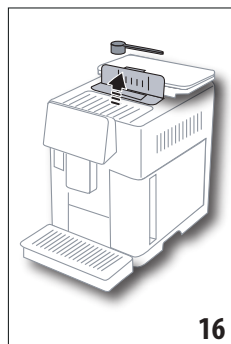
1. Nyomja meg a (+) (B3) jelet a kívánt kávéhoz (pl. Espresso, 15. ábra) tartozó kép alján: a kijelzőn (B5) megjelennek

azok a paraméterek, amelyeket saját ízlés szerint lehet személyre szabni;

2. Válassza ki az őrölt kávé:

Kávétípus	<input type="radio"/>  <input type="radio"/>  <input checked="" type="radio"/>  <input type="radio"/> 
-----------	--

3. Emelje fel az őrölt kávé tölcser fedelét, (A2) győződjön meg arról, hogy a tölcser (A3) nem tömődött el, majd töltsön be egy csapott (C2) adagolókanálnyi őrölt kávé (16. ábra): nyomja meg az „Ok” gombot;



4. Válassza ki a hosszát és nyomja meg az „Indítás” gombot a kávé lefőzéséhez: a kijelzőn megjelenik a választott ital képe, valamint egy csík, amelyik az ital készítésével párhuzamosan lassan feltöltődik, valamint az egyes szakaszok leírása (örlés, kávéadagolás).

7.5 Bean Adapt Technology & Espresso SOUL

A kéznél lévő kávészakértő, ami pár lépéssel lehetővé teszi a kávé adagolás és a csészébe kerülő eredmény optimalizálását.

Az intelligens technológia automatikusan szabályozza a gépet a használt kávézemektől függően: az örlés finomságától az adagolásig, minden egyes fázis szabályozott annak érdekében, hogy a legjobb hozza ki a kávézemekből.

További információért töltse le és nyissa meg a Coffee Link alkalmazást.

Miután a beállításokat mentette az alkalmazás „Bean Adapt Technology” szakaszába, a kezdőlapon használhatóvá válik az „Espresso SOUL” ital.

Az espresso kávé elkészítéséhez kövesse a „7.2 A kávé egy érintéssel” bekezdés utasításait.

Megjegyzés:

A „7.3 Az ital személyre szabása” bekezdésben leírtak szerint módosítható az „Espresso Ottimale” recept mennyisége.

7.6 Kávé alapú italok készítésére vonatkozó általános útmutatások

- Miközben a gép kávé készíti, bármely pillanatban meg lehet állítani a kávé kifolyását a "Stop" vagy "Törles" gomb megnyomásával.
- Az adagolás befejezését követően, ha növelni kívánja a csészében levő kávé mennyiségét, elég, ha megnyomja az „Extra” gombot: miután elérte a kívánt mennyiséget, nyomja meg a „Stop” gombot.

- Használat során a kijelzőn (B5) megjelenik néhány üzenet („TÖLTSE FEL A TARTÁLYT FRISS VÍZZEL”, „ÜRÍTSE KI A ZACSTARTÓT”, „ÜRÍTSE KI A CSEPTÁLCÁT” stb.) melyek jelentése a „21. A kijelzőn megjelenített üzenetek” fejezetben olvasható.
- Ha a kávé cseppenként folyik, vagy nem elég sűrű kevés krémmel, vagy túl hideg, olvassa el a vonatkozó javaslatokat a „6.4 Örlés szabályozás” bekezdésben és a „22. Problémamegoldás” fejezetben.
- Ha az „Energiatakarékosság” funkció aktív, az első kávé elkészítése előtt lehet, hogy várni kell néhány másodpercet

7.7 Tanácsok melegebb kávé főzéséhez

Melegebb kávé készítéséhez a következőket javasolt tenni:

- végezzen egy öblítést a beállítások menü „Öblítés” pontjának kiválasztásával (B6) („6.1 Öblítés” bekezdés);
- forró vízzel melegítse fel a csészéket (használja a forró víz funkciót, lásd a „13. Forró víz adagolása” fejezetet);
- növelje a kávé hőmérsékletét („6.5 A kávé hőmérséklete” bekezdés).

8. KÁVÉ KANCSÓ

Ez az espresso alapú ital egy gyenge és kiegyensúlyozott recept, vékony krém réteggel, ideális a társaságban történő fogyasztásra.

Választható tartozék néhány modellen:	
	Kancsó (kapacitás 1 liter)
	Típus: DLSC021
	EAN: 8004399333642

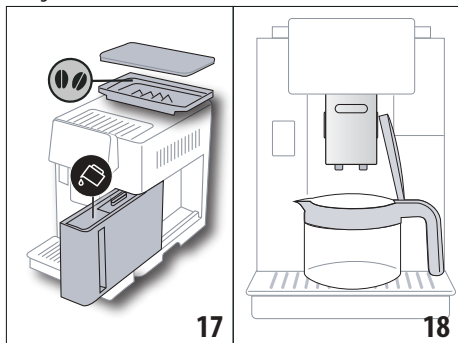
Az ital adagolásához az alábbiak szerint járjon el:

1. Nyomja meg közvetlenül a kezdőoldalon (B) a kávé kancsóknak megfelelő képet;
2. Válassza ki az egyes csészének megfelelő intenzitást és a kívánt adagolások számát:

Egy csésze intenzitása	Csészénkénti mennyiség*	Adagolások száma
X-gyenge	X-nagy csésze (≈ 250 ml)	1-től 3-ig
Gyenge	Nagy csésze (≈ 190 ml)	1-től 4-ig
Közepes	Közepes csésze (≈ 150 ml)	1-től 5-ig
Erős	Kis csésze (≈ 125 ml)	1-től 6-ig

* A jelzett mennyiségek közelítőlegesek és a kávé típusától függően változhatnak.

3. Nyomja meg a „Tovább” gombot, hogy a következő szakaszra lépjen;
3. Töltse meg a víztartályt (A20) és a szemeskávétartályt (A6) (17. ábra): ha meggyőződött arról, hogy a víz és a kávé mennyisége elegendő a főzéshez, nyomja meg a „Tovább” gombot;



4. Tegye a kancsót (C8) az adagoló alá (18. ábra). Nyomja meg az „Ok” gombot;
5. A készülék lefőzi az italt és a kijelzőn (B5) megjelenik a választott ital képe, valamint egy csík, amelyik az ital készítésével párhuzamosan lassan feltöltődik, valamint az egyes szakaszok leírása (örlés, kávéadagolás).

Megjegyzés:

„Törlés” vagy „Stop”: nyomja meg, ha szeretné teljesen megszakítani a készítést és szeretne visszatérni a kezdőoldalra.

6. Az adagolást követően nyomja meg a „Mentés” gombot az új beállítások mentéséhez vagy a „Törlés” gombot az előző paraméterek megtartásához.
7. A kezdőlapra (B) visszatéréshez nyomja meg az „Ok” gombot.

A készülék készen áll az új használatra.

Megjegyzés:

Az újonnan mentett beállítások CSAK a kiválasztott profil memóriájában lesznek elmentve.

BIZTONSÁGI FIGYELMEZTETÉSEK:

A kancsó kávé elkészítése után hagyja a gépet 5 percre hűlni újabb ital készítése előtt. Túlmelegedés kockázata!

8.1 A kancsó tisztítása

Javasoljuk, hogy a kancsót minden használat után öblítse el meleg vízzel és gyenge mosószerrel.

A mosószer maradványainak eltávolításához alaposan öblítse el meleg vízzel.

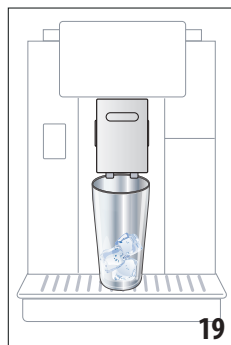
9. OVER ICE (Csak ECAM61X.7Y)

Az ital adagolásához az alábbiak szerint járjon el:

1. Nyomja meg közvetlenül a kezdőoldalon (B) az over ice-nak megfelelő képet:
2. Válassza ki az izlés szerint személyre szabható paramétereket, az egyes választások után a „Tovább” gomb megnyomásával:

Aroma	
Hossz	

4. Öntse a jégkockákat a pohárba (javasolt mennyiség: 6 jégkocka);



5. Tegye a poharat a kávéadagoló alá (A14) (19. ábra) és nyomja meg az „Ok” gombot: a készülék lefőzi az italt és a kijelzőn megjelenik a választott ital képe valamint egy csík, amelyik az ital készítésével párhuzamosan lassan feltöltődik, valamint az egyes szakaszok leírása (örlés, kávéadagolás);

Megjegyzés:

- „Törlés” vagy „Stop”: nyomja meg, ha szeretné teljesen megszakítani a készítést és szeretne visszatérni a kezdőoldalra.
 - Az adagolás befejezését követően, ha növelni kívánja a csészében levő kávé mennyiségét, elég, ha megnyomja az „Extra” gombot: miután elérte a kívánt mennyiséget, nyomja meg a „Stop” gombot.
6. Az adagolást követően nyomja meg a „Mentés” gombot az új beállítások mentéséhez vagy a „Törlés” gombot az előző paraméterek megtartásához.

Megjegyzés:

Az újonnan mentett beállítások CSAK a kiválasztott profil memóriájában lesznek elmentve.

7. A kezdőlapra (B) visszatéréshez nyomja meg az „Ok” gombot.

A készülék készen áll az új használatra.

10. TEJES ITALOK KÉSZÍTÉSE ☺

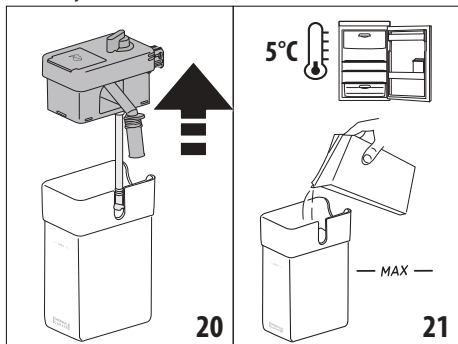
Megjegyzés:

Azért, hogy elkerülje a kevésbé habosított vagy túl nagy buborékos tej készítését, mindig tisztítsa meg a tejtartályt (D) a „10.5

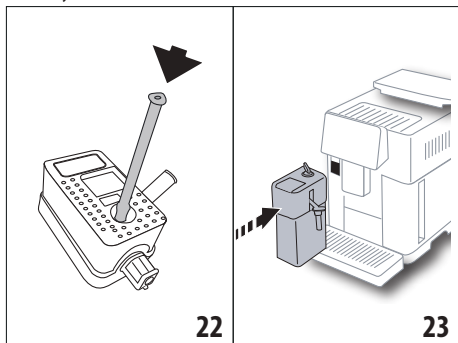
A tejtartály tisztítása minden használat után” és „16.10 A tejtartály (D) tisztítása” szakaszokban leírtak szerint.

10.1 Töltse fel és akassza be a tejtartályt

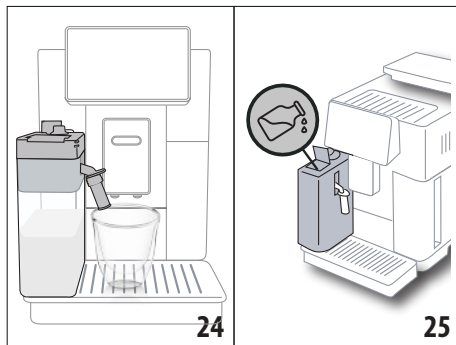
1. Emelje fel a fedelet (D1) (20. ábra);



2. Töltse fel a tejtartályt (D10) megfelelő mennyiségű tejjel, eközben ne lépje túl a tartályon látható MAX szintet (21. ábra). Vegye figyelembe, hogy a tartályra vésett minden egyes osztás 100 ml tejnek felel meg;
3. Győződjön meg arról, hogy a tejfelszívócső (D9) megfelelően legyen a tejtartály fedelének alján kialakított tárolóhelyre illesztve (22. ábra);



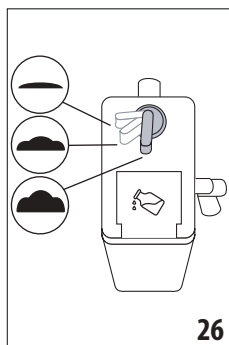
4. Tegye vissza a fedelet a tejtartályra;
5. Akassza a tejtartályt (D) a csőrre ütközésig nyomva (A13) (23. ábra): a gép hangjelzést bocsát ki (ha a hangjelzés funkció aktiválva van);
6. Tegyen egy elég nagy csészét a kávéadagoló csőrei (A14) és a tejadagoló alá (D7) (24. ábra). A hosszabbítóval meghosszabbítható a tejadagoló (D8);



7. Válassza ki a kívánt italt az alábbi szakaszokban leírtak szerint.

Megjegyzés:



- A fedélen egy zárólap található (D2) a tej utántöltéséhez (25. ábra): ha az ital készítése közben észleli, hogy a tej kevés, a zárólapon keresztül töltsön utána tejet anélkül, hogy kivenné a kancsót, majd fejezze be az ital készítését.
- Sűrűbb és homogénebb tejhab készítéséhez használjon zsírszegény vagy félszíros hűtő hideg tejet (kb. 5 °C).
- **ECAM61X.7Y:** A megfelelő hőmérsékletű tej (kb. 5 °C) felhasználásával a termikus tartály kb. 30 percig biztosítja a LatteCrema rendszer hatékonyságát a hűtőszekrényen kívül.
- Ha az „Energiatakarékosság” üzemmód aktív (lásd „6.9 Általános” bekezdés), az ital adagolása néhány másodpercnyi várakozást vehet igénybe.
- A tejhab minősége az alábbiak függvényében változhat:




- a tej vagy növényi ital típusa;
- használt márká;
- összetevők és tápérték.

10.2 A tejhab mennyiségének beállítása

A tejhab szabályozó gomb elforgatásával (D3) (26. ábra), kiválasztható a tejhab mennyisége, amelyet a tejes italok elkészítése során adagol.

A gomb helyzete	Leírás	Javaslat...
 .	Nincs hab	FORRÓ TEJ (nem habosított) /CAFFELATTE
 .	Kevés tejhab	CORTADO / FLAT WHITE

	Max. hab	CAPPUCCINO/ CAPPUCCINO+ / CAPPUCCINO MIX/ ESPRESSO MACCHIATO/ LATTE MACCHIATO / FORRÓ TEJ (habosított)
---	----------	--

10.3 A tejes italod egy érintéssel

A tejes italok adagolásához nyomja meg közvetlenül a kezdőoldalon (B) a kívánt italnak megfelelő képet: a készülék lefőzi az italt és a kijelzőn (B5) megjelenik a választott ital képe, valamint egy csík, amelyik az ital készítésével párhuzamosan lassan feltöltődik, valamint az egyes szakaszok leírása (örlés, kávéadagolás stb...).

Az ital készítést követően a vezérlőpulton megjelenik az "Italod készen van!" üzenet: a készülék készen áll az újbóli használatra.




Megjegyzés:

Az adagolás befejezését követően, ha növelni kívánja a csészében levő kávé mennyiségét, elég, ha megnyomja az "Extra" gombot: miután elérte a kívánt mennyiséget, nyomja meg a "Stop" gombot.

10.4 Az ital személyre szabása

Személyre szabott tejes ital készítéséhez az alábbiakat kövesse:

1. Nyomja meg a (+) (B3) jelet a kívánt italhoz tartozó kép alján: a kijelzőn (B5) megjelennek azok a paraméterek, amelyek személyre szabhatók a saját ízlése alapján:

Hossz	
Aroma	
Kávétípus	

2. Ha beállította a paramétereket, nyomja meg az „Indítás” gombot;
3. A készülék lefőzi az italokat és a kijelzőn megjelenik a választott ital képe, valamint egy csík, amelyik az ital készítésével párhuzamosan lassan feltöltődik, valamint az egyes szakaszok leírása (örlés, tejadagolás, kávéadagolás stb...).
4. Az adagolást követően nyomja meg a „Mentés” gombot az új beállítások mentéséhez vagy a „Törlés” gombot az előző paraméterek megtartásához.

Megjegyzés:

Az újonnan mentett beállítások CSAK a kiválasztott profil memóriájában lesznek elmentve.

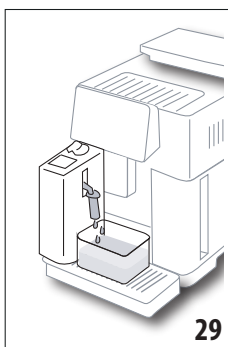
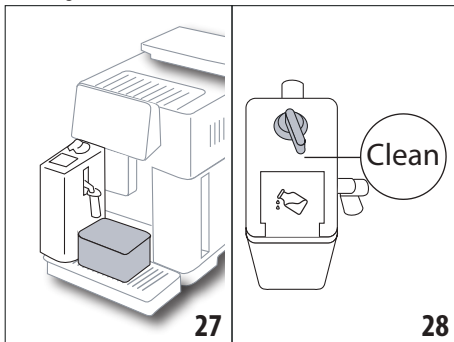
5. A kezdőlapra (B) visszatéréshez nyomja meg az „Ok” gombot.

A készülék készen áll az új használatra.

10.5 A tejtartály tisztítása minden használat után


A tejes italok adagolása után a kijelző (B5) kéri a tejhabosító tisztítását. A tisztítás megkezdéséhez az alábbiak szerint járjon el:

1. Hagyja a tejtartályt (D) a gépen (nem kell a tejtartályt kiüríteni);
2. Helyezzen egy csészét vagy egyéb edényt a habosított tejet adagoló cső alá (D7) (27. ábra);



3. Forgassa a tejhab szabályozó gombot a (D3) „Clean” állásba (28. ábra): a tejadagolóból forró víz és gőz távozik (29. ábra). A tisztítás automatikusan leáll;
4. Állítsa vissza a beállításra szolgáló gombot a kívánt tejhab mennyiségére;
5. Vegye ki a tejtartályt és tegye a hűtőszekrénybe.

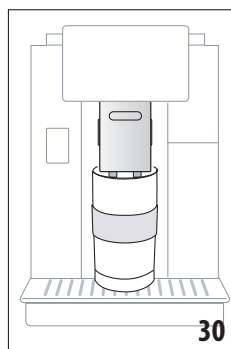
Megjegyzés:

- Amennyiben egyszerre több tejes alapú italt kíván főzni, a tejtartály tisztítását elegendő az utolsó ital elkészítése után elvégezni. A további italok elkészítéséhez, amikor megjelenik a „Clean” funkció felirat, nyomja meg a „Törlés” gombot.
- Ha nem kerül sor a tisztításra, a kijelzőn megjelenik a  (B8) szimbólum, ami arra emlékeztet, hogy el kell végezni a tejtartály tisztítását.
- A tejtartályban maradt tejet tárolja hűtőszekrényben.
- Néhány esetben a tisztítás elvégzéséhez meg kell várnia, hogy a készülék felmelegedjen.
- A megfelelő tisztításhoz várja meg a CLEAN funkció végét. Mindenesetre a tejtartály tisztítása megszakítható a „Stop” gomb megnyomásával.

11. MUG TO GO (Csak az ECAM61X.7Y)

A Mug To Go olyanoknak szóló funkció, akik személyre szabott italt készítenek, hogy magukkal vigyék. Kiválasztják az összetevőket (csak kávé, tejfel vagy forró vízzel készített kávé), majd személyre szabják az adagolás sorrendjét és a megfelelő mennyiséget.

Az ital adagolásához az alábbiak szerint járjon el:



1. Vegye le a travel mug (utazó bögre) fedelét (C9);
2. Emelje fel a kávéadagolót (A14) és tegye alá a travel mug (utazó bögre) tartályát (30. ábra);
3. Nyomja meg közvetlenül a kezdőoldalon (B) a Mug to go funkciónak megfelelő képet;

Ha az italt már mentette, a készülék lefőzi az italt.

Ha a legelső alkalommal készíti el az italt, az alábbiak szerint járjon el:

4. Válasszon ki legfeljebb 2 hozzávalót a kívánt adagolás sorrendjében és nyomja meg a „Tovább” gombot;
5. Válassza ki a kiválasztott hozzávalók preferenciáit és nyomja meg a „Tovább” gombot;
6. A készítés megkezdéséhez nyomja meg az „Ok” gombot;
7. Nyomja meg a „Stop” gombot, amikor az adagolt összetevő eléri a kívánt mennyiséget;
8. Az adagolás után nyomja meg a „Mentés” gombot a recept mentéséhez, vagy a „Törlés” gombot, ha nem akarja menteni;
9. Nyomja meg az „Ok” gombot a kezdőlapra való visszatéréshez.

A készülék készen áll az új használatra.

Az egyes hozzávalók programozható mennyiségi táblázata (ügyeljen arra, hogy a 2 hozzávaló teljes mennyisége ne haladja meg a travel mug (utazó bögre) kapacitását)

Hozzávaló	Minimális mennyiség	Maximális mennyiség
Kávé	20 ml	240 ml
Tej	50 ml	470 ml
Víz	50 ml	300 ml

Megjegyzés:

- Az újonnan mentett beállítások CSAK a kiválasztott profil memóriájában lesznek elmentve.
- A teljesítmény javítása érdekében javasoljuk, hogy melegeítse elő a bögrét forró vízzel.

- A travel mug (utazó bögre) használata csak a gépben lévő italok esetén ajánlott.
- **Receptek a tejtartály (D) használatával:** az ital elkészítése után tisztítsa meg a tejtartályt (lásd a „10.5 A tejtartály tisztítása minden használat után” bekezdést), majd tegye a hűtőszekrénybe.
- Ha a tartozék travel mug-tól (utazó bögrétől) eltérőt kíván használni, ügyeljen arra, hogy annak maximális magassága 14 cm lehet.

Figyelem

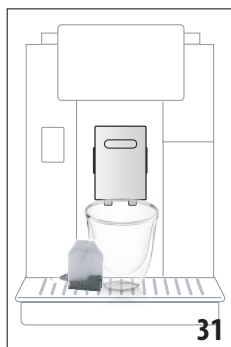
- Ne használja az újszülöttek tejének elkészítéséhez.
- Használata legfeljebb 2 órán keresztül javasolt: ezen idő elteltével ürítse ki és tisztítsa meg a következő bekezdésben leírtak szerint.

11.1 A travel mug (utazó bögre) tisztítása minden használat után

Higiéniai okokból javasoljuk, hogy tisztítsa meg a travel mug-ot (utazó bögrét) (C9) minden használat után.

Az alábbiak szerint járjon el:

1. Nyissa ki a travel mug-ot (utazó bögrét), és öblítse le a tartályt és a fedelet meleg ivóvízzel (40 °C).
2. Szivaccsal távolítsa el a látható szennyeződések.
3. Merítse az összes alkatrészt 40 °C-os meleg vízbe enyhe / semleges mosószerrel legalább 30 percig, és alaposan öblítse le 40 °C-os meleg vízzel. Ne használjon illatosított tisztítószereket.
4. Tisztítsa meg a tartály belsejét enyhe / semleges mosószerrel és öblítse le 40 °C-os meleg ivóvízzel. Ne használjon dörzsanyagot: károsíthatja a tartály felületét.
5. Szárítsa meg az összes alkatrészt egy tiszta, száraz ruhával, vagy törülőruhával vagy papírtörülővel, majd szerelje össze.





6. Hetente egyszer mossa meg a fedelet mosogatógépben. A travel mug (utazó bögre) tartálya mosogatógépben nem mosható.

12. TEA FUNKCIÓ

A tea készítéshez kövesse az alábbiakat:

1. Tegye a csészébe a teafiltert és tegye az adagoló alá (A14) (31. ábra);
2. Nyomja meg a kezdőoldalon (B) a tea funkciónak megfelelő képet;
3. Állítsa be a paramétereket, amelyek személyre szabhatók a saját ízlése alapján;

"Hossz"	
"Hőmérséklet"	 <i>Minden hőmérsékletnek más-más tea fajta felel meg (fehér, zöld, oolong, fekete)</i>

- Nyomja meg az „Indítás” gombot az adagolás indításához: a készülék lefőzi az italt és a kijelzőn (B5) megjelenik a választott ital képe, valamint egy csík, amelyik az ital készítésével párhuzamosan lassan feltöltődik, valamint a szakasz leírása (víz adagolása);
- Az adagolást követően nyomja meg a „Mentés” gombot az új beállítások mentéséhez vagy a „Törlés” gombot az előző paraméterek megtartásához;
- Nyomja meg az „Ok” gombot a kezdőlapra való visszatéréshez.

A készülék készen áll az újbóli használatra.

Megjegyzés:

- Az újonnan mentett beállítások CSAK a kiválasztott profil memóriájában lesznek elmentve.
- Ha az "Energiatakarékosság" funkció aktív, a forró víz elkészítése előtt lehet, hogy néhány másodpercet kell várni.
- Az adagolás kézzel történő megszakításához nyomja meg a „Stop” vagy a „Törlés” gombot.
- Az adagolás befejezését követően, ha növelni kívánja a csészében levő víz mennyiségét, elég, ha megnyomja az „Extra” gombot: miután elérte a kívánt mennyiséget, nyomja meg a „Stop” gombot.

13. FORRÓ VÍZ ADAGOLÁSA

Forró víz adagolásához az alábbiak szerint járjon el:

- Tegyen egy csészét az adagoló alá (A14).
- Válassza ki a funkciót a következő szakaszokban leírtak szerint.

13.1 Ital egy érintéssel

Közvetlenül a kezdőoldalon (B) nyomja meg a forró vízhez tartozó képet: a készülék lefőzi az italt és a kijelzőn (B5) megjelenik az ital képe, valamint egy csík, amelyik az ital készítésével párhuzamosan lassan feltöltődik, valamint a szakasz leírása (víz adagolás).


A készítést követően a kijelzőn megjelenik az "Italod kész!" üzenet": a készülék készen áll az újbóli használatra.


Megjegyzés:

Az adagolás befejezését követően, ha növelni kívánja a csészében levő víz mennyiségét, elég, ha megnyomja az "Extra" gombot: miután elérte a kívánt mennyiséget, nyomjon "Stop"-t".

13.2 Az ital személyre szabása

A kívánt mennyiségű forró víz adagolásához az alábbiakat kövesse:

- Nyomja meg a  (B3) jelet a forró víznek megfelelő kép alján: a kijelzőn (B5) megjelenik a saját ízlés szerint személyre szabható hossz:

"Hossz"	
---------	--


- Ha kiválasztotta a hosszt, nyomja meg az „Indítás” gombot: a készülék lefőzi az italt és a kijelzőn megjelenik az ital képe, valamint egy csík, amelyik az ital készítésével párhuzamosan lassan feltöltődik, valamint a szakasz leírása (víz adagolás).
- Az adagolást követően nyomja meg a „Mentés” gombot az új beállítások mentéséhez vagy a „Törlés” gombot az előző paraméterek megtartásához.
- Nyomja meg az „Ok” gombot a kezdőlapra való visszatéréshez.



A készülék készen áll az újbóli használatra.

Megjegyzés:

- Ha az "Energiatakarékosság" funkció aktív, a forró víz adagolása néhány másodpercet vehet igénybe.
- A forró víz adagolás kézzel történő megszakításához nyomjon "Stop" és "Törlés" gombokat.
- Az adagolás befejezését követően, ha növelni kívánja a csészében levő kávé mennyiségét, elég, ha megnyomja az „Extra” gombot: miután elérte a kívánt mennyiséget, nyomja meg a „Stop” gombot.

14. ITAL TESTRESZABÁS VARÁZSLÓ (MY)

Ez a funkció lehetővé teszi azoknak az italoknak a testreszabását, amelyeknek az ital beállításokban a képük alján a MY jel található (a kezdőoldalon (B) nyomja meg a  jelet a kívánt italnak megfelelő kép alján). A testreszabáshoz az alábbiak szerint járjon el:

- Győződjön meg arról, hogy az a profil (B2), amelyikhez az italt szeretné testre szabni, aktív legyen;
- Nyomja meg a  (B3) jelet a kívánt italhoz tartozó kép alján;
- Nyomja meg a  jelet a kívánt italhoz tartozó kép alján;
- Nyomja meg az „Ok” gombot és kövesse a varázslót;
- Válassza ki a preferenciát és nyomja meg a „Tovább” gombot a következő szakaszra lépéshez (vagy a „Vissza” gombot az előző képernyőre lépéshez);
- Nyomja meg az „Ok” gombot az adagolás indításához;
- A készítés megkezdődik, és a készülék felkínálja a hossz testreszabási képernyőjét, amelyet függőleges sáv ábrázol (több összetevőjű italok esetén folytassa mindkét összetevő személyre szabását).

8. Amikor a hosszúság eléri a minimális programozható mennyiséget, a kijelzőn (B5) megjelenik a „Stop” gomb.
9. Nyomja meg a „Stop” gombot, amikor a csészében eléri a kívánt mennyiséget.
10. Ha a csészében lévő eredmény megfelelő, nyomja meg a „Mentés” gombot a mentéshez vagy a „Törlés” gombot az előző paraméterek megtartásához.
11. Nyomja meg az „Ok” gombot a kezdőlapra való visszatéréshez.

A készülék visszatér a kezdőoldalra.


Megjegyzés:

- Az újonnan mentett beállítások CSAK a kiválasztott profil memóriájában lesznek elmentve.
- Egyetlen italt személyre szabva automatikusan személyre szabja a hozzátartozó dupla italt is. Is a gép megjeleníti a "Mentett értékek dupla és szimpla recepten" üzenet;
- Az italok testre szabása a DeLonghi Coffee Link alkalmazással kapcsolódva is lehetséges.
- Bármikor ki lehet lépni a programozásból a "Törlés" gomb megnyomásával: az értékek nem kerülnek mentésre.
- Az ital testreszabása után a beállításokban megjelenik a „Visszaállítás” (a kép alatt) és a „my” felirat (a hossz választásai között). A „Visszaállítás” gomb megnyomásával az ital beállítások visszatérnek a gyári értékekre.

Ital mennyiségek táblázata		
Italok	Standard mennyiségek	Beállítható mennyiség
ESPRESSO	40 ml	20-180 ml
ESPRESSO OTTIMALE	40 ml	30-60 ml
2X ESPRESSO	40 ml + 40 ml	20-180 ml + 20-180 ml
KÁVÉ	180 ml	100-240 ml
LONG	160 ml	115-250 ml
DOPPIO+	120 ml	80-180 ml
AMERIKAI	150 ml	70-480 ml
TEA	150 ml	20-420 ml
FORRÓ VÍZ	250 ml	20-420 ml
Csak a 61x.7y modellek		
LONG BLACK	200 ml	90-480 ml
OVER ICE	100 ml	40-240 ml

15. SAJÁT PROFIL KIVÁLASZTÁSA

A modelltől függően 3 vagy 5 különböző profilt lehet eltárolni, mindegyikük különböző ikonhoz társított.

Mindegyik profil eltárolja a testre szabott italokat (lásd a „14. Ital testreszabás varázsló (My) ” fejezetet) és a kiválasztás gyakoriságának alapján az italok megjelenítésének sorrendjét. A profil kiválasztásához kövesse az alábbiakat:

1. Nyomja meg a kezdőoldalon (B) az éppen használatos profilt (B2): megjelenik a választható profilk listája;
2. Ezt követően válassza ki a kívánt profilt.

Megjegyzés:

- A választást követően az ital beállítások között található sávok színe megegyezik a profil színével;
- Saját profiljának átnevezése a DeLonghi Coffee Link Applikációval összekapcsolódva is lehetséges;
- A profil ikonjának testre szabásához kövesse a „6.7 Profil módosítása” szakaszban leírtakat.

16. TISZTÍTÁS

16.1 A készülék tisztítása

A gép alábbi részeit kell rendszeresen megtisztítani:

- a gép belső hidraulikus köre;
- zacstartó (A25);
- csepptálca (A24) és csepptálca rács (A22);
- víztartály (A20);
- kávéadagoló (A14);
- örlött kávé betöltésére szolgáló tölcser (A3);
- kávéfőző egység (A11), melyhez a szerviz ajtó eltávolítását követően lehet hozzáférni (A10);
- tejtartály (D).

Figyelem!

- A készülék tisztításához ne használjon oldószereket, súrolószereket vagy alkoholt. A szuperautomata DeLonghi készülékek tisztításához nincs szükség vegyszerek használatára.
- A mosogatóegységben mosható alkatrészek az alábbiak:
 - tejtartály (D)
 - zacstartó (A25)
 - csepptálca (A24)
 - csepptálca rács (A22)
 - kávéadagoló csőrei (A16) és (A17)
- A kávézacc vagy egyéb lerakódások eltávolításakor nem szabad fémtárgyakat használni, mert ezek megkarcolhatják a gép fém- vagy műanyag felületeit.

16.2 A készülék belső hydr. rendszerének tisztítása

A 3-4 napnál hosszabb inaktív időszak esetén a használat előtt erősen ajánlott bekapcsolni, és 2-3 öblítést végezni az „Öblítés” funkció kiválasztásával („6.1 Öblítés” bekezdés).

Megjegyzés:

Teljesen természetes, hogy a tisztítás elvégzése után víz marad a zacstartóban (A25).

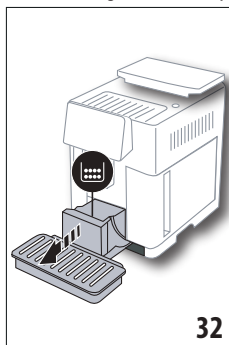
16.3 A zacstartó tisztítása

Amikor a kijelzőn (B5) megjelenik az „Üritse ki a zacstartót” felirat, ki kell üríteni és ki kell tisztítani a zacstartót. Amíg meg nem tisztítja a zacstartót, (A25) addig a készülék nem kezdi meg a kávé készítését. A készülék jelzi, hogy ki kell üríteni a zacstartót akkor is, ha nincs tele, amennyiben 72 óra tel el az első kávé lefőzése óta (ahhoz, hogy a 72 óra számolása pontos legyen, a készüléket sosem szabad a-főkapcsolóval - (A7) kikapcsolni).

Figyelem! Égési sérülés veszélye

Ha egymás után több tejes italt készít, a fém csészetartó (A21) felforrósodik. Várja meg, hogy kihűljön mielőtt hozzáérne, és akkor is csak az első részénél fogja meg.

A tisztítás elvégzéséhez (bekapcsolt készülék mellett):



1. Vegye ki a cseppzálcát (A24) és a zacstartót (A25) (32. ábra);
2. Üritse ki és óvatosan tisztítsa meg a cseppzálcát és a zacstartót, ügyelve arra, hogy eltávolítson minden maradékot, amely az alján lerakódhat: a mellékelt ecset - (C5) az ehhez a művelethez megfelelő spatulával van felszerelve.

3. Tegye vissza a cseppgyűjtő zálcát, a rácsot és a zacstartót.

Figyelem!

Amikor kivesszi a cseppzálcát, a zacstartót is ki kell üríteni, még akkor is, ha nincs teljesen tele. Ha ezt elmulasztja, előfordulhat, hogy a következő kávék elkészítésénél a tartály a tervezettnél jobban megtelik, és a készülék eltömődik.

16.4 A cseppzálcát és a cseppzálcát rács tisztítása

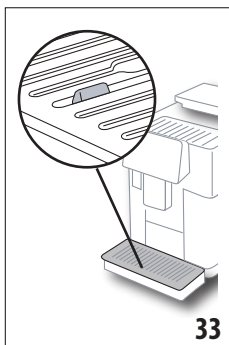
Figyelem!

A cseppzálcában (A24) van egy úszó (A23) (piros színű), amely a víz szintjét jelzi (33. ábra).

Még mielőtt ez a jelző előbukkanna a csészetartó felületből (A21), ki kell üríteni a zálcát és meg kell tisztítani, ellenkező esetben a víz túlfolyik a peremen és kárt okoz a gépben, a tartófelületben vagy a környező területen.

A cseppzálcát eltávolításához a következőképpen járjon el:

1. Vegye ki a cseppzálcát és a zacstartót (A25) (32. ábra);
2. Ellenőrizze a piros kondenzvíz gyűjtő zálcát, ha megtelt, ürítse ki;
3. Távolítsa el a csészetartó zálcát (A21) és a cseppzálcát rácsot (A22), majd ürítse ki a cseppzálcát és a zacstartót, majd mossa el az összes alkatrészt;
4. Tegye vissza a cseppzálcát a ráccsal és a zacstartóval együtt.



Figyelem!

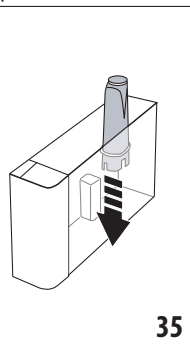
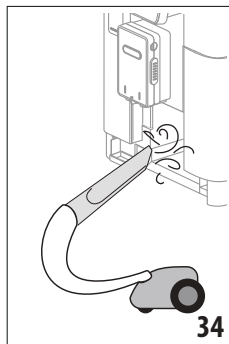
Amikor kivesszi a cseppzálcát, a zacsgyűjtőt is ki kell üríteni, még akkor is, ha nincs teljesen tele. Ha ezt elmulasztja, előfordulhat, hogy a következő kávék elkészítésénél a tartály a tervezettnél jobban megtelik, és a készülék eltömődik.

16.5 A készülék belsejének tisztítása

Áramütés veszélye!

A belső részek tisztítása előtt a gépet kikapcsolni (lásd „5. A készülék kikapcsolása”) és le kell választani az elektromos hálózatról. Soha ne merítse a készüléket vízbe.

1. Rendszeresen (kb. havonta egyszer) ellenőrizze, hogy a gép belseje nem piszkos (akkor lehet hozzáférni, ha a cseppzálcát (A24) ki van húzva). Szükség esetén tisztítsa ki a készüléket a tartozékok között található ecsettel (C5) és egy szivaccsal.
2. Távolítsa el a maradékokat egy porszívóval (34. ábra).



16.6 A víztartály tisztítása

Tisztítsa meg rendszeresen (kb. havonta egyszer) és a vízlágyító szűrő minden cseréjekor (C7) a víztartályt (A20).

1. Vegye ki a víztartályt (3. ábra), vegye ki a vízlágyító szűrőt (ha van), és öblítse ki folyó vízzel;
2. Ürítse ki a víztartályt és tisztítsa meg egy nedves ruhával és egy kis mosogatószerrel. Alaposan öblítse le vízzel;
3. Tegye vissza a szűrőt (35. ábra), tölts fel a tartályt friss vízzel a MAX jelzésig (a belső oldalon) (4. ábra) és tegye vissza a tartályt (5. ábra);
4. (csak ha betette a vízlágyító szűrőt) Adagoljon 100 ml forró vizet a szűrő újraaktiválásához.

Megjegyzés:

A 3-4 napnál hosszabb inaktivitás esetén azt javasoljuk, hogy a fentiek szerint végezze el a tartály tisztítását.

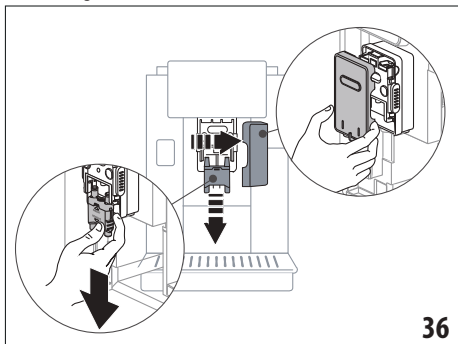
16.7 A kávé csőreinek tisztítása

Az alábbiak szerint végezze a kávé csőreinek (A16) és (A17) tisztítását, amikor a gép kéri (kb. havonta egyszer).

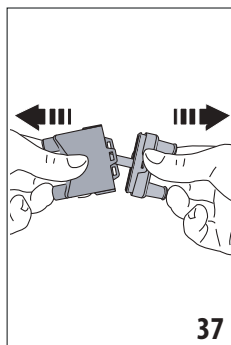
Megjegyzés:

Ha máskor kívánja elvégezni a tisztítást, nyomja meg a „Törlés” gombot: a következő bekapcsoláskor a gép ismét megjeleníti a figyelmeztetést.

1. Vegye le a fedelet az adagolóról (A15) kifelé húzva, majd húzza ki lefelé a csőroket (36. ábra): nyomja meg a „Több” gombot”;

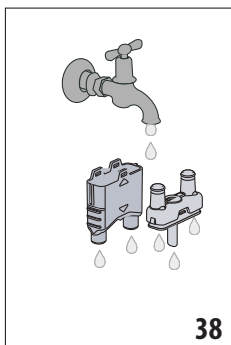


36

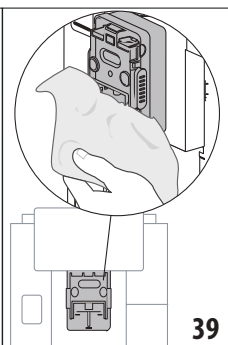


37

2. Válassza szét a két csőrt (A16) és (A17) (37. ábra);
3. Folyó víz alatt öblítse el a csőroket (38. ábra): javasoljuk a mosogatógépben való mosást. Alternatív megoldásként tisztítsa meg meleg vízzel és nyhe mosószerrel;
4. Tisztítsa meg egy szivacsral a kivethető csőrök helyét (39. ábra);



38



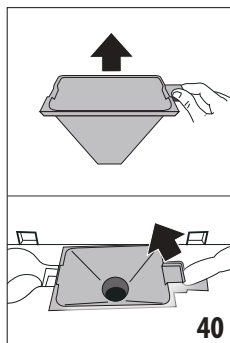
39

5. Szerelje vissza a csőroket, majd akassza rá őket az adagolóra: győződjön meg arról, hogy az „INSERT” felirat felül van és látható a csőrök behelyezése után;

6. Csjukja be az adagolót a fedéllel.
7. Nyomja meg az "OK" gombot a tisztítás megerősítéséhez.

16.8 Az őrölt kávé betöltésére szolgáló tölcser tisztítása

Rendszeresen (kb. havonta egyszer) tisztítsa meg az őrölt kávé betöltésére szolgáló tölcser (A3). Az alábbiak szerint járjon el:



40

1. Nyissa ki a fedelet (A2) (16. ábra);
2. Vegye ki a tölcser (40. ábr.) és a készletben kapott ecsettel (C5) tisztítsa meg;
3. Szükség esetén tisztítsa meg a tölcser is meleg vízzel és mosogatószerral vagy mosogatógépben;
4. Tegye vissza a tölcser a helyére;
5. Zárja vissza a fedelet.

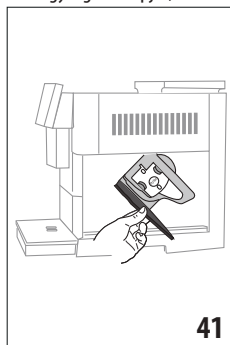
16.9 A kávéfőző egység tisztítása

A kávéfőző egységet (A11) havonta legalább egyszer tisztítsa meg.

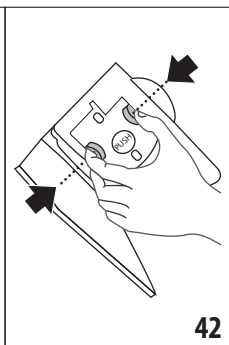
Figyelem!

A kávéfőző egységet nem lehet kivenni, amikor a készülék be van kapcsolva.

1. Ellenőrizni kell, hogy a gép a megfelelő módon végezte a kikapcsolást (lásd a „5. A készülék kikapcsolása” szakaszt);
2. Vegye ki a víztartályt (A20) (4. ábra);
3. Nyissa ki a (A10) (41. ábra) jobb oldalon található kávéfőző egység zárólapját;



41



42

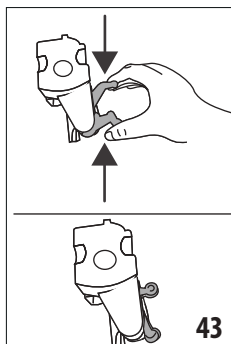
4. Nyomja be egyszerre a két színes kioldó gombot, és ezzel egyidejűleg húzza a kávéfőző egységet kifelé (42. ábr.);
5. Merítse a kávéfőző egységet vízbe kb. 5 percre, majd öblítse el folyóvíz alatt;

Figyelem!

CSAK VÍZZEL ÖBLÍTSE LE

NE HASZNÁLJON TISZTÍTÓSZERT VAGY MOSOGATÓGÉPET

6. A kávéfőző egység tisztításához ne használjon tisztítószert, mert károsíthatja azt.



7. Az eset segítségével (C5), távolítsa el a kávéfőző egység ajtáján keresztül látható esetleges kávémaradványokat a kávéfőző egység tárolóhelyéről;
8. Tisztítás után tegye vissza a kávéfőző egységet az alátétbe illetve; majd nyomja meg a PUSH feliratot, amíg a beakadást jelző kattánót nem hall;

Megjegyzés:

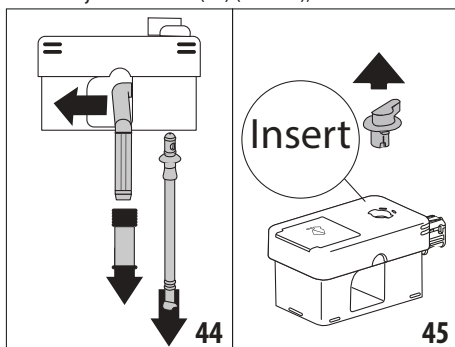
Ha a kávétartó szűrőt nehéz beilleszteni, a két kar (43. ábr.) megnyomásával állítsa a szűrőt a megfelelő méretűre (a beillesztés előtt).

9. Miután a szűrőt behelyezte, ellenőrizze, hogy a színes gombok kiugrottak-e;
10. Zárja vissza a kávéfőző egység zárólapját;
11. Tegye vissza a víztartályt.

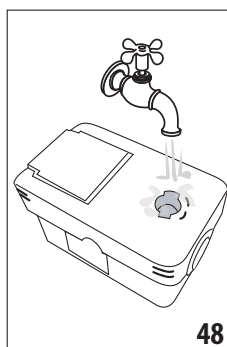
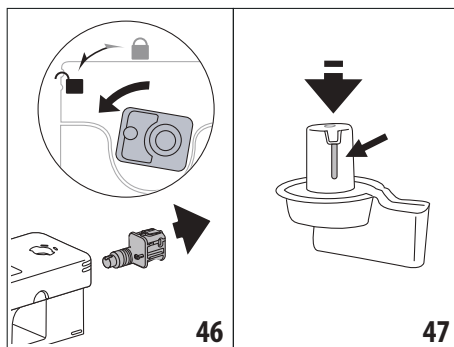
16.10 A tejtartály (D) tisztítása

Minden használat után tisztítsa ki a tejtartályt a következő módon:

1. Emelje fel a tejtartály fedelét (D1) (20. ábra);
2. Húzza ki a tejadagolót (D7), a tejadagoló hosszabbítót (D8) és a tejfelszívó csövet (D9) (44. ábra);



3. Forgassa el a tejhab szabályozó gombot az óramutató járásával egyező irányba (D3) az „Insert” állásig (45. ábra) és húzza ki;
4. Forgassa el és húzza ki a tejtartály csatlakozót (D5) (46. ábra).



5. Mossa el a mosogatógépben az összes alkatrészt és a tartályt úgy, hogy a mosogatógép felső kosarába teszi őket. Ha nem rendelkezik mosogatógéppel, mossa el őket kézzel a bekezdés végén található megjegyzésben leírtak szerint.
6. Különösen ügyeljen arra, hogy a gomb alatti csatornában és nyílásban (47. ábra) ne maradjon tej;

szükség esetén egy fogpiszkálással kaparja ki az alkatrészeket;

7. Öblítse ki folyó vízzel a hab szabályozó gomb helyét (48. ábra) és a tejtartály csatlakozó lyukát;
8. Ellenőrizze azt is, hogy a tejfelszívó csőben és a tejadagoló csőben nincsenek tejmaradványok;
9. Szerelje vissza a fedél minden alkatrészét;
10. Akassza vissza a fedelet a tejtartályra.

Megjegyzés: kézi mosás

A mosogatógépben történő mosás tökéletes higiéniát garantál a tejtartály minden alkatrészének: kézi mosás esetén mossa el alaposan a tejtartály minden részét forró vízzel, majd áztassa be őket egy lavór forró vízbe körülbelül 30 percig, mielőtt folytatná a (6) pontban leírtak szerint.

17. VÍZKÖLDÉS


Figyelem!

- Használat előtt olvassa el a vízköldőszer csomagolásán található utasításokat és a címkét.
- Kizárólag De'Longhi vízköldő használatát javasoljuk. Nem megfelelő vízköldő használata, valamint a nem szabályszerűan végzett vízköldés olyan károkat okozhat, melyek javítása nem tartozik a gyártó által vállalt garancia körébe.

- A vízkööldő károk okozhat a kényes felületeken Ha a termék véletlenül ömlik ki, azonnal törölje szárazra.

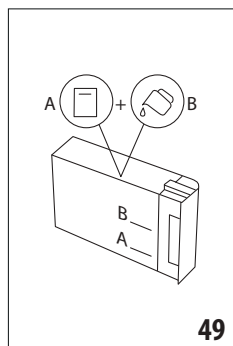
A vízkööldés elvégzéséhez	
Vízkööldőszer	De'Longhi vízkööldőszer
Edény	Javasolt űrtartalom: 2 l
Idő	~50min

Vízkötlentse a gépet, amikor a kijelzőn (B5) megjelenik a vonatkozó üzenet: ha azonnal el kívánja végezni a vízkööldést, nyomja meg az „Ok” gombot és kövesse a műveleteket a (8) ponttól.

Ha a vízkööldést szeretné egy későbbi időpontra halasztani, nyomja meg a „Törölés” gombot: a kezdőlapon (B) megjelenő szimbólum  (B7) arra emlékeztet, hogy a készüléken vízkööldést kell végezni. (Az üzenet minden egyes bekapcsoláskor megjelenik).

A vízkööldő menübe lépéshez:

1. A kijelzőn nyomja meg a beállítások menü ikont (B6);
2. Válassza ki a "Vízkööldés" menüpontot;
3. Az irányított vízkööldési folyamatba lépéshez nyomja meg a „Tovább” gombot;
4. Nyomja meg az „Ok” gombot a kezdéshez;
5. Tegye be a vízkööldő adagolót (C7) (7. ábra);
6. Vegye ki és ürítse ki a cseptálcát (A24) és a zacstartót (A25) (11. ábra): ezután tegye vissza mindkettőt és nyomja meg a „Tovább” gombot;
7. Húzza ki a vizardartályt (A20), emelje fel a fedelet (A19) és (ha be van helyezve) vegye ki a szűrőt (C7);
8. Öntsön a vizardartálya vízkööldőt a tartály belső oldalára vésett A szintig (ez egy 100 ml-es csomagolásnak felel meg); majd adjon hozzá vizet (egy liter) a B szint eléréséig (49. ábra). Tegye vissza a vizardartályt (a fedéllel együtt) és nyomja meg a „Tovább” gombot;



9. Tegyen az adagoló alá egy legalább 2 liter űrtartalmú üres edényt (8. ábra). Nyomja meg az „Ok” gombot a folyamat megkezdéséhez (a „Viszsa” gombot, ha vissza akar térni az előző képernyőre vagy a „Törölés” gombot, ha ki akar lépni az eljárásból, ne feledje, hogy a tartályból el kell távolítani a vízkööldő oldatot)

Figyelem! Forrázás veszélye

Az adagolókból sav tartalmú forró víz távozik. Ügyeljen arra, hogy ne érintkezzen az oldattal.

10. IA vízkööldő program elindul, és a vízkööldő oldat távozik a vízkööldő adagolóból és a kávé/forró víz adagolóból (9. ábra), időközönként automatikus öblítéseket végez, hogy a vízkööldő maradványokat a gép belsejéből eltávolítsa;

Kb. 30 perc után a készülék megszakítja a vízkööldést;

11. A készülék ezután készen áll arra, hogy friss vízzel elvégezze az öblítést. Ürítse ki a vízkööldő oldat felfogásához használt tartályt és vegye ki a vizardartályt, folyóvíz alatt öblítse ki, tölts fel a MAX. szintig friss vízzel és tegye vissza a gépbe. Nyomja meg a „Tovább” gombot;
12. Tegye vissza üresen a vízkööldő oldat összegyűjtéséhez használt tartályt az adagoló alá és nyomja meg az „Ok” gombot az öblítési folyamat indításához;
13. Forró víz távozik mind a vízkööldő adagolóból, mind a kávé/forró víz adagolóból;
14. Amikor elfogy a tartályban lévő víz, ürítse ki az öblítővíz összegyűjtéséhez használt tartályt;
15. Vegye ki a vizardartályt és tegye vissza a vizlágyító szűrőt, ha előzőleg kivette. A folytatáshoz nyomja meg a „Tovább” gombot;
16. Tölts fel a tartályt friss vízzel a MAX szintig, tegye vissza a gépbe és a folytatáshoz nyomja meg a „Tovább” gombot;
17. Tegye vissza üresen a vízkööldő oldat összegyűjtéséhez használt tartályt az adagoló alá és nyomja meg az „Ok” gombot egy másik öblítési ciklus indításához;
18. Az öblítés elindul;
19. Amikor elfogy a tartályban lévő víz, ürítse ki az öblítővíz összegyűjtéséhez használt tartályt; vegye ki, ürítse ki és tegye vissza a cseptálcát (A24) és a zacstartót (A25);
20. Vegye ki a vizardartályt, tölts fel a max szintig és tegye vissza a gépbe, majd nyomja meg a „Tovább” gombot
21. A vízkööldés folyamata ezzel véget ért: nyomja meg az „Ok” gombot. A készülék egy gyors felmelegítést végez, melynek befejeztével visszatér a kezdőlaphoz.

Megjegyzés:

- Ha a vízkööldő ciklus nem zajlik le megfelelően (pl. elektromos áram hiánya miatt), javasoljuk a ciklus megismétlését;
- Teljesen természetes, hogy a vízkööldést követően víz marad a zacstartóban (A25).
- A készülék harmadik öblítést is igényel abban az esetben, ha a vizardartály nincs a MAX szintig feltöltve: ez garantálja, hogy ne legyen vízkööldő folyadék a készülék hídrendszerében. Mielőtt elindítaná az öblítést, ürítse ki a cseptálcát.

18. A VÍZKEMÉNYSÉG PROGRAMOZÁSA





A vízkööldési riasztás a víz keménységétől függően egy bizonyos időtartam elteltével jelenik meg. A készüléket gyárilag a 4. vízkeménységi fokozatra állították be. Szükség esetén beállíthatja a készüléket a terület vízvezeték hálózatát jellemző valós vízkeménységre, így a készülék ritkábban végez vízkööldést.

18.1 Vízkeménység mérése

1. Vegye ki a csomagolásából a „Total hardness test” tesztcsíkot (C1), amely a „Gyors útmutatóhoz” mellékelt.
2. Körülbelül egy másodpercig bele kell tenni egy pohár tiszta vízbe.
3. Vegye ki a csíkot a vízből és enyhén rázza meg. Kb. egy perc után 1, 2, 3 vagy 4 piros színű négyzet jelenik meg, a víz keménységétől függően. Minden egyes négyzetet 1 szintnek felel meg.

18.2 Vízkeménység beállítása

1. A kijelzőn nyomja meg a (B5) beállítások menü ikont (B6);
2. Válassza a "Vízkeménység" menüpontot;
3. Végezze el az előző szakaszban leírt eljárást és mérje meg a víz keménységi szintjét;
4. Nyomja meg az előző pontban mért vízkeménységi szintnek megfelelő pontot az alábbi táblázatban feltüntetetteknek megfelelően:

Total Hardness test (C1)	Vízkeménység
	Szint: 1
	Szint: 2
	Szint: 3
	Szint: 4

5. Ezzel a készüléket átállította az új vízkeménységi szintnek megfelelően.
6. Nyomja meg a „<” gombot, hogy visszatérjen a kezdőoldatra (B).

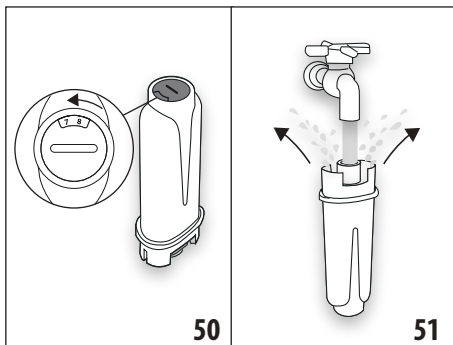
19. VÍZLÁGYÍTÓ SZŰRŐ

Néhány modellen van vízlágyító szűrő (C7): ha az Ön gépén nincs ilyen szűrő, azt tanácsoljuk, vásároljon egyet a De'Longhi vevőszolgálatánál.

A szűrő megfelelő használata érdekében kövesse az alábbi utasításokat.

19.1 A szűrő behelyezése

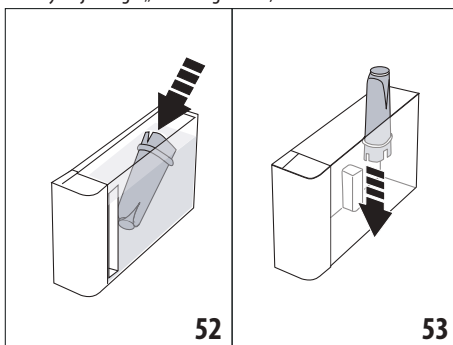
1. Nyomja meg a beállítások menüt (B6);
2. Válassza ki a "Vízszűrő"-t;
3. Nyomja meg az „Ok” gombot, hogy belépjen a varázslóba
4. Vegye ki a szűrőt a csomagolásából és forgassa a naptármutatót addig, amíg a következő 2 hónap meg nem jelenik (50. ábra);



Megjegyzés:

A kávéfőzőgép átlagos használata mellett a szűrő élettartama két hónap, ha azonban a készüléket nem használja, de a szűrő telepítve marad, a szűrő élettartama legfeljebb 3 hét.

5. Nyomja meg a „Tovább” gombot a folytatáshoz (a „Vissza” gombot, ha vissza akar térni az előző képernyőre; a „Törlés” gombot a művelet törléséhez);
6. A szűrő aktiválásához folyasson csapvizet a szűrőn található középső nyílásba (51 ábra) addig, amíg a víz ki nem folyik a szűrő oldalsó nyílásain egy percen keresztül. Nyomja meg a „Tovább” gombot;
7. Húzza ki a víztartályt (A20) a gépből (3. ábra) és töltsze fel vízzel; tegye be a szűrőt a víztartályba úgy, hogy teljesen belemerítse kb. tíz másodpercig, majd döntse meg és enyhén nyomja meg, hogy kijöjjenek a légbuborékok (52. ábra). Nyomja meg a „Tovább” gombot;



8. Tegye a szűrőt a neki kialakított fészekbe (53. ábra) és nyomja le teljesen; nyomja meg a „Tovább” gombot;
9. Zárja vissza a tartályt a fedéllel (A19), majd helyezze vissza a tartályt a gépbe (5. ábra).
10. Tegye be a vízközlő adagolót (C7). Nyomja meg a „Tovább” gombot;
11. Tegyen az adagoló alá egy legalább 0,5 liter őrztartalmú üres edényt (8. ábra) és nyomja meg az „Ok” gombot a szűrő aktiválásához;

12. A készülék forró vizet adagol és automatikusan félbeszakad. A kezdőlapra (B) visszatéréshez nyomja meg az „Ok” gombot;
13. Ekkor a szűrő aktív, és megkezdheti a készülék használatát.

19.2 A szűrő cseréje

Cserélje ki a szűrőt, (C7) ha a kijelzőn (B5) megjelenik a vonatkozó üzenet: ha azonnal ki kívánja cserélni, nyomja meg az „Ok” gombot és kövesse a műveleteket a 4. ponttól. Ha a cserét egy későbbi időpontban végezni el, nyomja meg a „Törlés” gombot: a kijelzőn megjelenő szimbólum (B9) arra emlékeztet, hogy ki kell cserélni a szűrőt.

A cseréhez az alábbi módon járjon el;

1. Nyomja meg a beállítások menüt (B6);
2. Válassza ki a „Vízszűrő cseréje” lehetőséget: nyomja meg a „Tovább” gombot;
3. Nyomja meg az „Ok” gombot, hogy belépjen a varázslóba;
4. Vegye ki a víztartályt (A20) és az elhasznált szűrőt. Nyomja meg a „Tovább” gombot a folytatáshoz (a „Vissza” gombot, ha vissza akar térni az előző képernyőre; a „Törlés” gombot a művelet törléséhez);
5. Az előző szakaszban illusztrált műveleteket követve járjon el, a (4) ponttól.

Megjegyzés:

Amikor letelik a két hónap (lásd a dátum jelzőt), vagy a készüléket 3 hétnél hosszabb ideig nem használja, cserélje ki a szűrőt akkor is, ha a gép nem jelzi ezt.

19.3 A szűrő kivétele

Ha a készüléket szűrő (C7) nélkül szeretné tovább használni, el kell távolítania, és jeleznie kell az eltávolítását. Az alábbiak szerint járjon el:

1. Nyomja meg a beállítások menüt (B6);
2. Válassza ki a „Szűrő eltávolítása” lehetőséget és nyomja meg a „Tovább” gombot;
3. Vegye ki a víztartályt (A20) és az elhasznált szűrőt. Ezután helyezze vissza a tartályt a gépbe (6. ábra);
4. Nyomja meg az „Ok” gombot a szűrő kivételének jóváhagyásához;
5. A készülék mentette a módosítást. A kezdőlapra (B) visszatéréshez nyomja meg az „Ok” gombot.

Megjegyzés!

Amikor letelik a két hónap (lásd a dátum jelzőt), vagy a készüléket 3 hétnél hosszabb ideig nem használja, vegye ki a szűrőt még akkor is, ha a gép ezt nem jelzi.

20. MŰSZAKI ADATOK

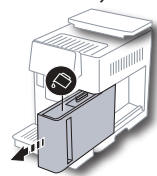
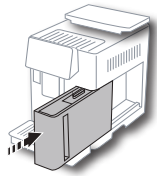
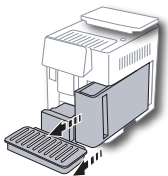

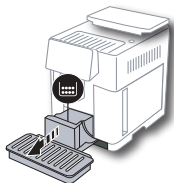
Feszültség:	220-240 V ~ 50-60 Hz max. 10 A
Teljesítmény:	1450 W
Nyomás:	1,9 MPa (19 bar)
A víztartály kapacitása:	2,2 l
Méreték LxPxH:	262x485x390 mm
Kábel hossza:	1750 mm
Súly (modelltől függően eltérő):	13 / 12,2 kg
Szemes kávé tartó max. befogadó képessége:	500g
Frekvenciasáv:	2400 - 2500 MHz
Maximális átviteli teljesítmény	20 mW

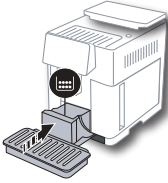
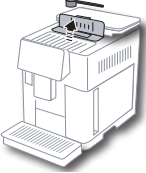
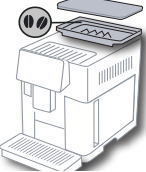
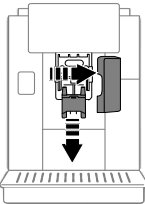
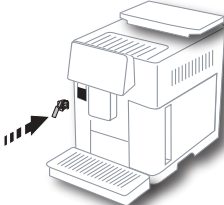
A De'Longhi fenntartja a jogot a műszaki és esztétikai jellemzők bármikor történő megváltoztatására, miközben megőrzi a termékek funkcionalitását és minőségét.

20.1 Az Energiatakarékosságra vonatkozó tanácsok

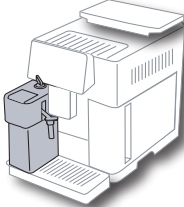
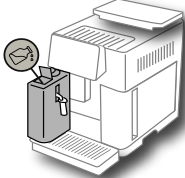
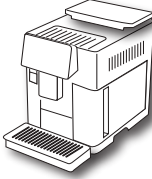


- Az energiafogyasztás csökkentése érdekében egy vagy több ital kiadása után vegye le a tejtartályt (D) vagy a tartozékokat.
- Az automata kikapcsolást 15 percre állítsa be (lásd a „6.8 Automata kikapcsolás” bekezdést);
- Aktiválja az Energiatakarékosság funkciót (lásd a „6.9 Általános” bekezdést);
- Amikor a gép jelzi, végezzen vízközdást.











21. A KIJELZŐN MEGJELÉNÍTETT ÜZENETEK










MEGJELÉNÍTETT ÜZENET	LEHETSÉGES OK	MEGOLDÁS
<p>Töltse fel a tartályt friss vízzel</p> 	A tartályban lévő (A20) víz nem elegendő.	Vegye ki a tartályt és töltse fel friss vízzel, tegye vissza a gépbe.
<p>Tegye be a víztartályt</p> 	A tartály (A20) nincs megfelelően behelyezve.	A tartályt ütközésig lenyomva helyezze be.
<p>Töltse fel a víztartályt és ürítse ki a zacstartót</p> 	A tartályban lévő víz mennyisége nem elegendő az ital elkészítéséhez és hamarosan arra kéri a készülék, hogy ürítse ki a zacstartót.	A készülék arra kéri, hogy mindkét művelet végezze el: ezáltal nem lesz szükség további műveletekre és egymást követően több ital elkészítésére lesz lehetőség, megszakítások nélkül.
<p>Tegye be a kávéfőző egységet</p> 	A tisztítást követően nem tette vissza a kávéfőző egységet (A11).	Tegye be a kávéfőző egységet a bekezdésben leírtak szerint. „16.9 A kávéfőző egység tisztítása”
<p>Ürítse ki a zacstartót</p> 	A zacstartó (A25) tele van.	Végezze el a tisztítást a bekezdésben leírtak szerint. „16.3 A zacstartó tisztítása”
→		

MEGJELÉNÍTETT ÜZENET	LEHETSÉGES OK	MEGOLDÁS
<p>Tegye be a zacstartót és a csepptálcát</p> 	<p>A zacstartó (A25) és/vagy a csepptálcá (A24) nincs megfelelően behelyezve vagy nincsenek jelen.</p>	<p>Tegye be a csepptálcát és a zacstartót ütközésig lenyomva.</p>
<p>Tegyen be őrölt kávé, max. egy adagolókanálnyit</p> 	<p>Őrölt kávéból készült italt választott.</p>	<p>Győződjön meg arról, hogy a tölcser (A3) nincs eltömődve, majd töltsön be egy csapott adagolókanálnyit (C2) őrölt kávé és nyomja meg a „Tovább” gombot a kijelzőn a „7.4 Kávékészítés őrölt kávéból” bekezdés utasításait követve.</p>
<p>Töltse fel szemeskávét tartót</p> 	<p>Elfogyott a szemes kávé.</p>	<p>Töltse fel a szemeskávét tartót (A6).</p>
<p>Vegye le a közepső adagoló fedelét és a kávé csőrt</p> 	<p>Meg kell tisztítani a csőroket (A16) és (A17).</p>	<p>Folytassa a bekezdésben leírtak szerint. „16.7 A kávé csőreinek tisztítása”.</p>
<p>Helyezze be a vízkőoldó adagolót</p> 	<p>A vízkőoldó adagoló (C7) nincs megfelelően behelyezve vagy nincs jelen.</p>	<p>Tegye be az adagolót ütközésig nyomva (7. ábra): a gép hangjelzést bocsát ki (ha a hangjelzés funkció aktív).</p>



MEGJELENÍTETT ÜZENET	LEHETSÉGES OK	MEGOLDÁS
<p>Tegye be a tejtartályt</p> 	<p>A tejtartály (D) nincs megfelelően behelyezve vagy nincs jelen.</p>	<p>Akassza be a tejtartályt ütközésig nyomva (23. ábra): a gép hangjelzést bocsát ki (ha a hangjelzés funkció aktív).</p>
<p>Szükség esetén használja az ajtót, hogy tejet öntsön a kancsóba</p> 	<p>A tejes italok készítése során a készülék felkínálja a kancsó (D) utántöltését annak levétele nélkül, ha a kancsóban lévő tej nem elegendő a választott ital elkészítéséhez.</p>	<p>Nyissa ki a zárólapot (D2) a fedélen (D1) és öntse be a tejet a MAX szintig.</p>
<p>Tisztítás folyamatban</p> 	<p>A készülék szennyeződést érzékel a belsejében.</p>	<p>Várja meg, amíg a készülék ismét használatra készen áll és ismét válassza ki a kívánt italt. Ha a probléma továbbra is fennáll, forduljon Szakszervizhez.</p>
<p>Új értékek nincsenek mentve</p> 	<p>Az ital testre szabása során (lásd „14. Ital testreszabás varázsló (My) „☺” fej.), a készítést szándékosan félbe szakította "Törlés" megnyomásával vagy riasztás lépett közbe.</p>	<p>Nyomja meg az „Ok” gombot a kezdőlapra (B) való visszatéréshez, hogy megnézze a riasztást, ami a félbeszakadást okozta. Kövesse a megjelenített riasztással kapcsolatos utasításokat (lásd a „21. A kijelzőn megjelenített üzenetek” „☺” fejezetet)</p>
<p>Túl finomra őrölt. A beállítások menüből állítsa be az őrlést.</p> 	<p>A kávé túl finomra őrölte, így a kávé csak nagyon lassan vagy egyáltalán nem folyik le.</p> <p>Ha van vízlágyító szűrő, (C7) lehet, hogy légbuborék került a hidr.körbe, mely megakadályozta az adagolást.</p>	<p>Nyomja meg az „Ok” gombot a kávédaráló beállításához (lásd „6.4 Őrlés szabályozás”).</p> <p>Nyomja meg az „Ok” gombot és adagoljon egy kis vizet (lásd a „13. Forró víz adagolása” „☺” fejezetet), amíg az áramlás nem lesz megfelelő. Ha a probléma továbbra is fennáll, vegye ki a szűrőt (lásd a „19.3 A szűrő kivétele” bekezdést)</p>
→		

MEGJELENÍTETT ÜZENET	LEHETSÉGES OK	MEGOLDÁS
<p>Válasszon egy könnyebb ízt vagy csökkentse az őrölt kávé mennyiségét</p> 	Túl sok kávéet használt.	Válasszon egy könnyebb „Aromát” (lásd „7.3 Az ital személyre szabása”) vagy csökkentse az őrölt kávé mennyiségét (maximum 1 mérőkanál). Nyomja meg az „Ok” gombot, hogy visszatérjen a kezdőoldalra vagy várjon, amíg az üzenet eltűnik.
<p>Az őrölt üzemmódot nem lehet ehhez az italhoz használni</p> 	Őrölt üzemmódot választott egy olyan italhoz, amelyhez nem lehet őrölt kávéet használni.	Nyomjon "Ok"-t, hogy visszatérjen az előző képernyőre.
<p>Tegye a tejtartályt a hűtőszekrénybe</p> 	Tejes italt készített és a tejtartály még mindig a gépben van	Vegye ki a tejtartályt és tegye a hűtőszekrénybe.
<p>Vízkööld. kell végezni. Nyomja meg az „Ok” gombot a kezdéshez (kb. 50 perc)</p> 	Azt jelzi, hogy a készülékben vízköoldást kell végezni.	Ha most kívánja elvégezni a vízköoldást, nyomja meg az „Ok” gombot és kövesse a varázslót, ellenkező esetben nyomja meg a „Törlés” gombot: ebben az esetben a kezdőlap (B) feltűnik a  (B7) szimbólum, mely arra emlékeztet, hogy el kell végezni a vízköoldást (lásd a „17. Vízköoldás  bekezdést).
<p>Vízszűrőt kell cser. Nyomjon Ok-t a kezdéshez</p> 	A vízlágyító szűrő (C7) az élettartama végére ért.	Nyomja meg az „Ok” gombot a szűrő cseréjéhez vagy kivételéhez, vagy a „Törlés” gombot, ha későbbi időpontban kívánja elvégezni. Kövesse a „19. Vízlágyító szűrő  ” fejezet utasításait.
<p>Általános riasztás: olvassa el az útmutatót vagy nézze meg a Coffe Link alkalmazást</p> 	A készülék belseje nagyon piszkos.	Alaposan tisztítsa meg a készüléket a „16. Tisztítás  ” fejezetben leírtak szerint. Ha a tisztítás után a gép még mindig megjeleníti az üzenetet, lépjen kapcsolatba az Ügyfélszolgálattal és/vagy egy felhatalmazott márkaszervizzel
		→


MEGJELÉNÍTETT ÜZENET	LEHETSÉGES OK	MEGOLDÁS
<p>Hidr. kör üres. Nyomjon Ok-t a töltés megkezdéséhez</p> 	<p>A hidraulikus rendszer üres</p> <p>Egy új vízlágyító szűrő lett behelyezve (C7)</p>	<p>Nyomja meg az „Ok” gombot a hidraulikus kör feltöltéséhez: az adagolás automatikusan megszakad. Normális jelenség, ha vizet talál a cseptálcában (A24) a feltöltés után.</p> <p>Ha a probléma továbbra is fennáll, ellenőrizze, hogy a víztartályt (A20) megfelelően helyezte-e be.</p> <p>Győződjön meg arról, hogy pontosan követte az új szűrő behelyezésére vonatkozó utasításokat („19.1 A szűrő behelyezése” és „19.2 A szűrő cseréje” bekezdések). Ha a probléma továbbra is fennáll, vegye ki a szűrőt („19.3 A szűrő kivétele” bek.).</p>
	<p>Ne feledje, hogy a készülékben vízköoldást kell végezni és/vagy szűrőt kell cserélni (C7)</p>	<p>A lehető leghamarabb el kell végezni a „17. Vízköoldás” fejezetben leírt vízköoldó programot és/vagy ki kell cserélni vagy el kell távolítani a szűrőt a „19. Vízlágyító szűrő” fejezet utasításait követve.</p>
	<p>Azt jelzi, hogy az energiatakarékosság aktív.</p>	<p>Az energiatakarékosság inaktiválásához az „6.9 Általános” bekezdésben leírtak szerint.</p>
	<p>Azt jelzi, hogy a készülék csatlakoztatva van.</p>	<p>A csatlakozás lekapcsolásához a „6.3 Kapcsolat” bekezdésben leírtak szerint járjon el.</p>
	<p>A csatlakozás aktív, de a felhő nem érhető el.</p>	<p>Ha nemrég kapcsolta be, várja meg, amíg a gép befejezi a bekapcsolást.</p> <p>Ha a probléma továbbra is fennáll, kapcsolja ki majd be a csatlakozást a „6.3 Kapcsolat” bekezdésben leírtak szerint.</p> <p>Várja meg, amíg a router jelzőfényei jelzik, hogy a hálózat aktív.</p> <p>Ha a probléma továbbra is fennáll, kapcsolja ki majd indítsa újra a gépet és az otthoni routert.</p>
	<p>Ez a szimbólum jelenik meg az alkalmazás által létrehozott italoikon.</p>	
	<p>Ne feledje, hogy a készülékben vízköoldást kell végezni.</p>	<p>A lehető legrövidebb időn belül végezze el a vízköoldó programot a „17. Vízköoldás” fejezetben leírtak szerint.</p>
	<p>Emlékeztet arra, hogy szűrőt kell cserélni (C7)</p>	<p>Cserélje ki vagy távolítsa el a szűrőt a „19. Vízlágyító szűrő” fejezetben leírtaknak megfelelően.</p>
	<p>Arra hívja fel a figyelmet, hogy ki kell tisztítani a tejtartály (D) belső csőeit.</p>	<p>Forgassa a tejhab szabályozógombot (D3) CLEAN állásba (28. ábra).</p>

22. PROBLÉMA MEGOLDÁS

Az alábbiakban olvashatja néhány esetleges meghibásodás felsorolását.

Ha a problémát nem lehet megoldani a leírtak alapján, vegye fel a kapcsolatot az ügyfélszolgálatl.

PROBLÉMA	LEHETSÉGES OK	MEGOLDÁS
A készüléket nem sikerül bekapcsolni	A tápkábel csatlakozója (C6) nincs jól bedugva.	Dugja be ütközésig a csatlakozót a készülék hátlapján található megfelelő helyre (1 ábr.).
	Nem csatlakoztatta a készülék dugóját a hálózatba.	Csatlakoztassa a villásdugót a hálózati csatlakozóba (1 ábr.).
	A főkapcsoló (A7) nincs bekapcsolva.	Nyomja meg a főkapcsolót (2. ábra).
A kávé nem meleg.	Nem melegítette elő a csészéket.	A csészék előmelegítése forró vízzel (Megj.: használhatja a forró víz funkciót).
	A készülék belső hidr. köre kihűlt, mert 2-3 perc tel el az utolsó kávéfőzés óta.	Kávéfőzés előtt melegítse fel a kávéfőző egység belső hidr. körét öblítéssel, a megfelelő funkciót használva (lásd „6.1 Öblítés” bek.).
	A beállított kávé hőmérséklete alacsony.	Állítson be magasabb kávé hőmérsékletet a beállítások menüben (B6) (lásd „6.5 A kávé hőmérséklete” bek.).
	Vízkezelést kell végezni a gépben	A „17. Vízköoldás” bekezdésben leírtak szerint járjon el. Ezután ellenőrizze a vízkeménységet („18.1 Vízkeménység mérése”) és ellenőrizze, hogy a készülék a valós vízkeménység szerint van-e beállítva („18.2 Vízkeménység beállítása”).
A kávé túl híg vagy kevésbé krémes.	A kávé túl durvára őrölte.	Lépjen a beállítások menübe (B6) és állítsa be a kávédarálót. A beállítás hatása csak 5 kávé lefőzése után érezhető (lásd a „6.4 Őrlés szabályozás” bek.).
	A kávé nem megfelelő.	Csak presszó kávéfőzőkhöz ajánlott kávé használjon.
	A kávé nem friss.	A kávé csomagja régóta van nyitva és ízét veszítette.
A kávé túl lassan vagy csak cseppenként folyik le.	A kávé túl finomra őrölte.	Lépjen a beállítások menübe (B6) és állítsa be a kávédarálót. A beállítás hatása csak 5 kávé lefőzése után érezhető (lásd a „6.4 Őrlés szabályozás” bek.).
Nem folyik ki kávé az adagoló egyik csőre-n vagy egyikén sem.	A kávéadagoló csőrei (A16) és (A17) eltömődtek.	Tisztítsa meg a csőroket a „16.7 A kávé csőreinek tisztítása” bekezdésben leírtak szerint.
A kifőzött kávé vizes	Az őrölt kávé betöltésére szolgáló tölcser (A3) eltömődött.	Nyissa ki a zárólapot (A2), vegye ki a tölcser-t és tisztítsa meg az ecsettel (C5) a bekezdésben leírtak szerint. „16.8 Az őrölt kávé betöltésére szolgáló tölcser tisztítása”.
		→

PROBLÉMA	LEHETSÉGES OK	MEGOLDÁS
A készülék nem adagol kávét	A készülék szennyeződést érzékel a belsőjében: a kijelzőn megjelenik a "Tisztítás folyamatban" felirat.	Várja meg, amíg a készülék ismét használatra készen áll és ismét válasza ki a kívánt italt. Ha a probléma továbbra is fennáll, forduljon Szakszervizhez.
Nem lehet kivenni a kávéfőző egységet	A kikapcsolást nem végezte el megfelelően	A kikapcsolást a  (A9) gomb megnyomásával végezze (lásd „5. A készülék kikapcsolása” fejt.).
A vízköoldás végén a készülék egy harmadik öblítész igényel	A két öblítési ciklus során a tartály (A20) nem lett MAX szintig feltöltve	A készülék által előírt módon járjon el, először ürítse ki a cseptálcát (A24), hogy a víz ne folyjon ki.
Nem jön tej a tejadagolóból (D7)	A (D1) tejtartály (D) fedele piszkos	Tisztítsa meg a tejtartály fedelét a „16.10 A tejtartály (D) tisztítása” bekezdésben leírtak szerint.
A tejből nagy buborékok vannak vagy fröcsögve folyik ki a tejadagolóból (D7) vagy kevésbé habos	A tej nem elég hideg, vagy nem félszíros, vagy nem zsírszegény.	Használjon zsírszegény vagy félszíros, hűtő hideg (kb. 5 °C hőmérsékletű) tejet. Ha az eredmény még mindig nem megfelelő, próbáljon ki egy másik márkájú tejet.
	A tejtartály (D1) fedele piszkos	Tisztítsa meg a tejtartályt a szakaszban leírtak szerint „10.5 A tejtartály tisztítása minden használat után”
	Növényi italokat használ.	A jobb eredmény érdekében használjon hűtő hideg (kb. 5 °C hőmérsékletű) tejet. Szabályozza a hab mennyiségét a szakaszban leírtak szerint „10.4 Az ital személyre szabása”
A csészetartó felület (A1) meleg.	Gyorsan, egymás után különböző italok lettek elkészítve	
A készülék nincs használatban, és kis gőzfelhőket ereget	A készülék használatra kész, vagy nemrég kapcsolták le, és pár csepp kondenzvíz a még forró gőzölő belsejében lecsöpög	Ez a jelenség teljesen normális; ha megszüntetni szeretné, ürítse ki a cseptálcát.
A készülék cseptálcájából gőz pufog (A24) és/vagy víz van azon a felületen, amelyikre a készüléket állították.	Tisztítás után nem tette vissza a cseptálcát a rácst (A22).	Tegye vissza a cseptálcába a rácst.
A gép belseje nedves és kondenzvíz van benne	A gép hűtőrendszere nem működik megfelelően. Folytatja a gép használatát annak ellenére, hogy megjelent a „GÉP HŰTÉSE NEM SZABÁLYOS” üzenet	Kapcsolja ki a gépet és hagyja kihűlni. Lépjen kapcsolatba az ügyfélszolgálattal és/vagy egy felhatalmazott Márkaszervizzel
Az alkalmazás nem működik	Az alkalmazás hibás működése	Zárja be és indítsa újra az alkalmazást
Az alkalmazás a gépben nem létező problémát jelez	Az adatok nincsenek szinkronizálva a gép és az alkalmazás között	Kapcsolja ki és indítsa újra a csatlakozást („6.3 Kapcsolat” bek.).

SHRnutí

1. ÚVOD	32
1.1 Písmena v závorkách	32
1.2 Problémy a opravy	32
1.3 Stáhněte si aplikaci!	32
2. POPIS	32
2.1 Popis přístroje (str. 3 - A)	32
2.2 Popis homepage (domovská stránka) (str. 2 - B)	32
2.3 Popis příslušenství (str. 2 - C)	32
2.4 Popis nádoby na mléko (str. 2 - D)	33
3. PRVNÍ SPuŠTĚNÍ PŘÍSTROJE ☺	33
4. ZAPNuTÍ PŘÍSTROJE ☺	34
5. VYPNuTÍ PŘÍSTROJE	34
6. NASTAVENÍ NABÍDKY ☺	34
6.1 Vylachování	34
6.2 Odvápňení	34
6.3 Připojení	34
6.4 Nastavení mletí	35
6.5 Teplota kávy	35
6.6 Volba jazyka	35
6.7 Změna profilu	35
6.8 Automatické vypnutí	35
6.9 Obecné	36
6.10 Vodní filtr	36
6.11 Tvrdost vody	36
6.12 Výchozí hodnoty	36
6.13 Vyprázdňení okruhu	36
6.14 Statistika	36
7. PŘÍPRAVA KÁVY ☺	36
7.1 Příprava kávy použitím zrnkové kávy	36
7.2 Vaše káva jedním dotykem	37
7.3 Vlastní nastavení nápoje	37
7.4 Příprava kávy z předemleté kávy	37
7.5 Bean Adapt Technology & Espresso SOUL	38
7.6 Obecné pokyny pro přípravu kávových nápojů	38
7.7 Rady pro teplejší kávu	38
8. KARAFa KÁVY ☺	38
8.1 Čištění karafy	39
9. OVER ICE (POUZE ECAM61X.7Y)	39
10. PŘÍPRAVA NÁPOJŮ S MLÉKEM U	39
10.1 Naplnění a zasunutí nádoby na mléko	39
10.3 Váš nápoj s mlékem jedním dotykem	40
10.4 Vlastní nastavení nápoje	40
10.5 Čištění nádoby na mléko po každém použití	41
11. MUG TO GO (POUZE ECAM61X.7Y)	41
11.1 Čištění cestovního hrnku po každém použití	42
12. FUNKCE ČAJ	42
13. VÝDEJ HORKÉ VODY ☺	42
13.1 Nápoj jedním dotykem	43
13.2 Vlastní nastavení nápoje	43
14. PŘÍZPŮSOBNÉ NÁPOJE S PŘÍVODCEM (MY) ☺	43
15. VÝBĚR VLASTNÍHO PROFILU ☺	44
16. ČIŠTĚNÍ ☺	44
16.1 Čištění přístroje	44
16.2 Čištění vnitřního okruhu přístroje	44
16.3 Čištění zásobníku na kávové sedliny	44
16.4 Čištění odkapávací misky a mřížky misky	44
16.5 Čištění vnitřních částí přístroje	45
16.6 Čištění nádržky na vodu	45
16.7 Čištění kávových trysek	45
16.8 Čištění nasyčky na vypsání předemleté kávy	46
16.9 Čištění spařovače	46
16.10 Čištění nádoby na mléko (D)	46
17. ODVÁPŇENÍ ☺	47
18. NASTAVENÍ TVRDOSTI VODY ☺	48
18.1 Měření tvrdosti vody	48
18.2 Nastavení tvrdosti vody	48
19. ZMĚKČOVACÍ FILTR ☺	49
19.1 Instalace filtru	49
19.2 Výměna filtru	49
19.3 Odstranění filtru	49
20. TECHNICKÉ ÚDAJE	50
20.1 Rady pro úsporu energie	50
21. ZPRÁVY ZOBRAZOVANÉ NA DISPLEJI ☺	50
22. ŘEŠENÍ PROBLÉMŮ ☺	55

1. ÚVOD

Děkujeme, že jste si vybrali automatický kávovar na přípravu kávy a cappuccina.

Věnujte pár minut pročtení tohoto návodu k použití. Zamezíte tím možnému riziku nebo poškození přístroje.

1.1 Písmena v závorkách

Písmena v závorkách odpovídají vysvětlivkám uvedeným v popisu přístroje (str. 2-3).

1.2 Problémy a opravy

V případě problémů se nejdříve pokuste je vyřešit podle pokynů uvedených v kapitolách „21. Zprávy zobrazované na displeji“ a „22. Řešení problémů“.

Pokud by tyto pokyny nevedly k nápravě a v případě žádosti o další informace, doporučujeme se obrátit telefonicky na asistenční zákaznickou službu na čísle uvedeném na přiloženém listu „Zákaznický servis“.

Pokud vaše země není na tomto seznamu uvedena, zatelefonujte na číslo uvedené v záručním listu. Pro případné opravy se obračejte pouze na technický servis De'Longhi. Adresy jsou uvedeny v záručním listu přiloženém k přístroji.

1.3 Stáhněte si aplikaci!



Stáhněte si aplikaci a vytvořte si účet podle pokynů uvedených v samotné aplikaci.

Díky aplikaci De'Longhi Coffee Link je možné ovládat některé funkce na dálku.

Aplikace rovněž obsahuje informace, tipy, zajímavosti o světě kávy a můžete mít na dosah ruky všechny informace o vašem přístroji.

 Tento symbol upozorňuje na funkce, které lze v aplikaci ovládat nebo prohlížet.

Můžete také vytvořit nové nápoje a uložit je do vašeho přístroje.


Poznámka:

- Chcete-li získat přístup k funkcím z aplikace, aktivujte připojení z menu nastavení přístroje (viz „6.3 Připojení“).
- Ověřte kompatibilitu zařízení na „compatibledevices.de-longhi.com“.


2. POPIS

2.1 Popis přístroje (str. 3 - A)

- A1. Plocha na odkládání šálků

- A2. Víko násypky na předemletou kávu
- A3. Násypka na předemletou kávu (vyjímatelná)
- A4. Uložení odměry na předemletou kávu
- A5. Víko zásobníku na kávová zrna
- A6. Zásobník na kávová zrna
- A7. Hlavní vypínač (ON/OFF)
- A8. Uložení konektoru napájecího kabelu
- A9. Tlačítko : pro zapnutí nebo vypnutí přístroje (standby)
- A10. Dvířka spařovače
- A11. Vyjímatelný spařovač
- A12. Dvířka konektoru nádobky na mléko a odvápňovacího dávkovače
- A13. Konektor nádobky na mléko a odvápňovacího dávkovače
- A14. Dávkovač kávy/horké vody nastavitelný na výšku
- A15. Víko dávkovače
- A16. Tryska horního dávkovače
- A17. Tryska spodního dávkovače
- A18. Miska na sběr kondenzátu
- A19. Víko nádržky na vodu
- A20. Nádržka na vodu
- A21. Táček na odkládání šálků
- A22. Mřížka misky
- A23. Indikátor hladiny vody v odkapávací misce
- A24. Odkapávací miska
- A25. Zásobník na sběr kávové sedliny
- A26. Držák zásobníku na sběr kávové sedliny

2.2 Popis homepage (domovská stránka) (str. 2 - B)

- B1. Bean Adapt Technology (aktivace z aplikace): viz „7.5 Bean Adapt Technology & Espresso SOUL“
- B2. Naprogramovatelné profily (viz „15. Výběr vlastního profilu“ )
- B3. Pro zobrazení, a případnou vlastní úpravu, nastavení nápoje
- B4. Volitelné nápoje (přímá volba)
- B5. Displej
- B6. Menu nastavení přístroje

Kontroly požadavku údržby

- B7. Kontrolka požadavku odvápnění
- B8. Kontrolka požadavku čištění nádobky na mléko
- B9. Kontrolka opotřebovaného filtru

2.3 Popis příslušenství (str. 2 - C)

- C1. Testovací proužek “Total Hardness Test” (přiložený k rychlonávodu)
- C2. Dávkovací odměrka předemleté kávy (umístění v uložení (A4))

Příslušenství obsažená ve startovacím balíčku:

- C3. Odvápňovací přípravek

- C4. Změkčovací filtr (*pouze u některých modelů)
- C5. Štěteček k čištění
- C6. Napájecí kabel
- C7. Dávkovač pro odvápnění (**dávkovač po každém použití uschovejte**)

Příslušenství dostupná pouze u některých modelů:

- C8. Karafa kávy (*pouze u některých modelů)
- C9. Cestovní hrnek (*pouze u některých modelů)

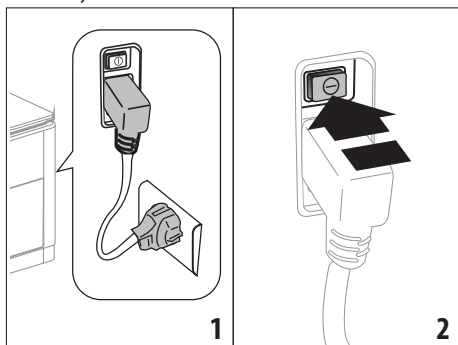
2.4 Popis nádoby na mléko (str. 2 - D)

- D1. Víko nádoby na mléko
- D2. Dvířka plnění mléka
- D3. Knoflík pro regulaci pěny/čištění (Clean)
- D4. Uložení knoflíku
- D5. Konektor-spoj nádoby na mléko (odnímatelné pro čištění)
- D6. Uložení dávkovače mléka
- D7. Dávkovač mléka (nastavitelný na výšku)
- D8. Nástavec dávkovače mléka (nastavitelný)
- D9. Hadička na nasávání mléka
- D10. Nádoba na mléko (*termo, u některých modelů)

3. PRVNÍ SPUŠTĚNÍ PŘÍSTROJE ☺

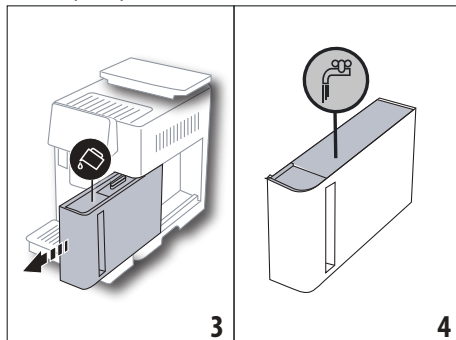
Poznámka:

- Případné stopy kávy v mlynku jsou způsobeny zkouškami nastavení přístroje před jeho uvedením na trh a jsou důkazem naší pečlivé péče o výrobek.
- Při prvním použití opláchněte veškeré odnímatelné příslušenství (nádoba na mléko (D), cestovní hrnek (C9), karafa na kávu (C8), nádržka na vodu (A20)), které jsou určeny ke kontaktu s vodou nebo mlékem. Doporučujeme mýt nádobu na mléko v myčce na nádobí.
- Doporučujeme co nejdříve provést nastavení tvrdosti vody podle postupu popsaného v kapitole „18. Nastavení tvrdosti vody ☺“.

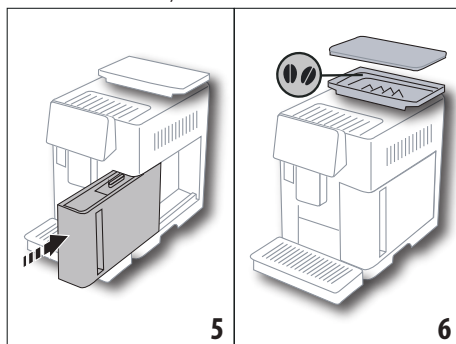


1. Zasuňte konektor napájecího kabelu (C6) do jeho uložení (A8) na zadní straně přístroje, zapojte přístroj do elektrické sítě (obr. 1) a ubezpečte se, že hlavní vypínač (A7) umístěný na zadní straně přístroje, je stisknutý (obr. 2);

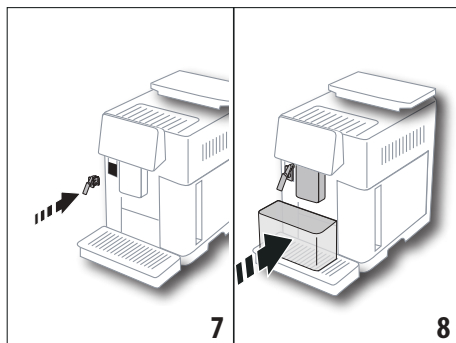
2. Stiskněte vložku požadovaného jazyka. Poté postupujte podle pokynů uvedených na displeji (B5) samotného přístroje:



3. Vytáhněte nádržku na vodu (A20) (obr. 3), naplňte ji až po úroveň MAX (vyznačenou na vnitřní straně nádržky) čerstvou vodou (obr. 4);
4. Poté zasuňte nádržku zpátky (obr. 5), a proveďte potvrzení stisknutím "Další";

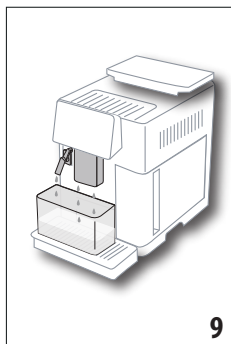


5. Naplňte zásobník na kávová zrna (A6) (obr. 6), poté potvrďte stisknutím "Další".



6. Zasuňte dávkovač pro odvápnění (C7) (obsažen ve startovacím balíčku) do konektoru na nádobu na mléko (A13) (obr. 7) a umístěte nádobu s objemem nejméně 100 ml

pod dávkovač kávy (A14) a dávkovač pro odvápnění (obr. 8);



7. Stisknete "Ok" pro naplnění vodního okruhu: přístroj vydá vodu z dávkovačů (obr. 9);
8. Po dokončení výdeje kávy pokračuje v ohřevu provedením vyplachování horkou vodou na výstupu z dávkovače kávy (A14). Na konci ohřevu kávovar nabídne úvodní video na domovské stránce (B).

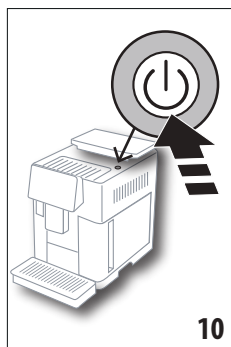
Poznámka:


- Při prvním použití je třeba připravit 4-5 cappuccin, než přístroj dosáhne uspokojivého výsledku v šálku.
- Při prvním použití je vodní okruh prázdný, proto může být přístroj velmi hlučný: hluk se zmírní, jakmile se obvod naplní.
- Na konci prvního spuštění odstraňte dávkovač (C7) a uchovejte jej: bude potřeba k provedení některých úkonů údržby přístroje.

4. ZAPNUTÍ PŘÍSTROJE

Poznámka:

- Před zapnutím přístroje se ujistěte, že je hlavní vypínač (A7) stisknutý (obr. 2).
- Při každém zapnutí přístroje proběhne cyklus automatického předehřátí a vyplachování, který nelze přerušit. Přístroj je připraven k použití až po provedení tohoto cyklu.



1. Pro zapnutí přístroje stisknete tlačítko  (A9)(obr. 10): přístroj se zapne
2. Když je dokončen ohřev, začne fáze vyplachování horkou vodou na výstupu z dávkovače kávy (A14); tímto způsobem, kromě ohřevu bojleru, přístroj nechá protékat horkou vodu vnitřními trubkami tak, aby se také zahřály.

5. VYPNUTÍ PŘÍSTROJE

Při každém vypínání vykoná přístroj automatické vyplachování, pokud byla připravena káva.

1. Přístroj se vypíná stisknutím tlačítka  (A9) (obr. 10).

2. Pokud je to předvídáno, přístroj provede vyplachování horkou vodou z dávkovače kávy (A14) a poté se vypne (stand-by).

Poznámka:

Pokud přístroj nebudete používat delší dobu, odpojte jej z elektrické sítě:

3. Uvolněte hlavní vypínač (A7) umístěný na zadní straně přístroje (obr. 2).

Pozor!

Nikdy hlavní spínač nestiskujte, pokud je přístroj zapnutý.

6. NASTAVENÍ NABÍDKY

6.1 Vyplachování

Pomocí této funkce je možné nechat vytéct horkou vodu z dávkovače kávy/horké vody (A14) (a, je-li vložen, z dávkovače pro odvápnění (C7)), aby se vyčistil a zahřál vnitřní okruh přístroje. Umístěte pod dávkovače nádobu s minimálním objemem 100 ml (obr. 8).

Pro aktivaci této funkce postupujte následovně:

1. Stisknete menu nastavení (B6);
2. Zvolte položku "Vyplachování";
3. Stisknete "Ok" pro zahájení výdeje: po několika sekundách vytéká horká voda, která čistí a ohřívá vnitřní okruh přístroje (obr. 9);
4. Pro přerušení vyplachování stisknete "Zrušit" nebo počkejte na automatické přerušení.

Poznámka:

- V případě nečinnosti delší než 3 až 4 dny je důrazně doporučeno, jakmile je přístroj opět zapnutý, provést před jeho použitím 2-3 vyplachování;
- Je normální, že po provedení této funkce bude voda v zásobníku na kávové sedliny (A25).

6.2 Odvápnění



Pokyny týkající se odvápnění naleznete v kapitole „17. Odvápnění“.

6.3 Připojení

Pomocí této funkce můžete aktivovat nebo deaktivovat připojení přístroje. Postupujte následovně:

1. Stisknete menu nastavení (B6);
2. Vyberte položku "Připojení";
3. Stisknete "Další";
4. Aktivujte připojení Wi-Fi a dálkové ovládání (prostřednictvím aplikace Delonghi Coffee Link);
5. Na displeji se zobrazí PIN přístroje, potřebný pro připojení z aplikace;
6. Stisknete "←" pro návrat na domovskou stránku (B) s nově uloženým výběrem.

V menu nastavení (B6) se zobrazí symbol týkající se připojení, který se střídá s dalšími (např. odvápnění atd.)

Symbol na domovské stránce	Význam
	Přístroj je připojený
	Přístroj je připojený k domácí síti Wi-Fi, ale není k dispozici žádná síť nebo Cloud není přístupný
--	Připojení je vypnuté. Pro zapnutí připojení vstupte do menu „Nastavení“ (B6)


Poznámka:

Pokud je vzdálené připojení vypnuté, nejsou některé funkce aplikace k dispozici (např. výdej nápojů).

Pokud změňte název nebo heslo sítě Wi-Fi nebo pokud se připojíte k nové síti Wi-Fi, musíte provést postup obnovy, jak je uvedeno níže:

- postupujte, jak bylo uvedeno od bodu 1 do bodu 3;
- stiskněte „Obnovit“;
- stiskněte „Ok“ pro potvrzení zrušení nastavení sítě;
- znovu se připojte k aplikaci výběrem nových přihlašovacích údajů.

6.4 Nastavení mletí

Doporučujeme Vám vstoupit do  Bean Adapt Technology v aplikaci Coffee Link pro správné nastavení tohoto parametru podle použitého kávového zrna

Pokud chcete pokračovat z menu nastavení, postupujte takto:

1. Stiskněte menu nastavení (B6);
2. Vyberte položku „Nastavení hrub. mletí“: na displeji (B5) se zobrazí videonávod s doporučeními ohledně stupně hrubosti mletí: pokud chcete tuto prezentaci přeskočit, stiskněte „Přeskočit“, jinak stiskněte „Další“ pro pokračování v rámci videonávodu;
3. Zvolte požadovaný stupeň hrubosti mletí podle předchozích pokynů naučného videa, stisknutím přímo na jedno z volitelných čísel ve zvýrazněném rozsahu;
4. Stiskněte „Ok“ pro potvrzení výběru: „Změna výsledku v šálku bude patrná po přibližně 5 výdejích“;
5. Stiskněte „Ok“ pro potvrzení a návrat na domovskou stránku (B) s novým uloženým výběrem.


Poznámka:

- Doporučuje se provést další změny až po výdeji alespoň 5 káv podle popsaného postupu. Pokud se znovu objeví nesprávný výdej kávy, postup opakujte.
- Není možné provést více než jeden stupeň regulace najednou, pokud dosud nebyly vydány alespoň dva kávové nápoje.


- Stisknutím tlačítka „Výchozí“ se vrátíte k továrnímu nastavení mlýnku na kávu (označeného hvězdičkou).

6.5 Teplota kávy

Pokud si přejete upravit teplotu vody, která slouží k přípravě kávy, je třeba postupovat následovně:

1. Stiskněte menu nastavení (B6);
2. Zvolte položku „Teplota kávy“;
3. Vstupte z aplikace do  Bean Adapt Technology k co nejlepšímu využití této funkce. Pokud chcete pokračovat z menu nastavení, stiskněte „Ok“;
4. Vyberte požadovanou teplotu z navrhovaných teplot;
5. Stiskněte „←“ pro návrat na domovskou stránku (B) s nově uloženým výběrem.

Poznámka:

- Je možné nastavit odlišnou teplotu pro každý profil (viz kapitola „14. Přizpůsobení nápoje s průvodcem (My)“ ).
- Změna teploty je účinnější u velkých nápojů.

6.6 Volba jazyka

Pokud chcete změnit jazyk displeje (B5), postupujte následovně:

1. Stiskněte menu nastavení (B6);
2. Vyberte položku „Zvolit jazyk“;
3. Stiskněte vlajku jazyka, který chcete vybrat (stisknutím tlačítka „Další“ nebo „Zpět“ zobrazíte všechny dostupné jazyky): displej se okamžitě aktualizuje s vybraným jazykem;
4. Stiskněte „←“ pro návrat na domovskou stránku (B) s nově uloženým výběrem.

6.7 Změna profilu

Pomocí této funkce můžete změnit obrázek a barvu ikony každého profilu. Pro osobní nastavení ikony postupujte takto:

1. Stiskněte menu nastavení (B6);
2. Zvolte položku „Upravte profil“;
3. Zvolte profil a stiskněte „Další“;
4. Upravte podle přání a stiskněte „Ok“ pro potvrzení.
5. Stiskněte „←“ pro návrat na domovskou stránku (B) s nově uloženým výběrem.

Poznámka:

V závislosti na modelu jsou k dispozici 3 nebo 5 osobně nastavitelných profilů.

6.8 Automatické vypnutí

Automatické vypnutí je možné nastavit tak, aby se přístroj vypnul po 15 nebo 30 minutách nebo po 1, 2 nebo 3 hodinách nepoužívání.

Pro nastavení automatického vypnutí postupujte podle následujících pokynů:


1. Stiskněte menu nastavení (B6);
2. Zvolte položku „Automatické vypnutí“;
3. Zvolte požadovaný časový interval (15, 30 minut nebo 1 hodina, 2 nebo 3 hodiny).

4. Stiskněte "←" pro návrat na domovskou stránku (B) s nově uloženým výběrem.

6.9 Obecné

1. Stiskněte menu nastavení (B6);
2. Zvolte položku "Obecné";

S touto položkou můžete pomocí jednoduchého dotyku aktivovat nebo deaktivovat následující funkce:

- "Zvukové hlášení": když je aktivní, přístroj vydává při každé operaci zvukové hlášení.
- „Úspora energie“: pomocí této funkce je možné aktivovat nebo deaktivovat režim úspory energie. Když je funkce aktivní, zaručuje nižší spotřebu energie v souladu s platnými evropskými normami. Pro označení, že je aktivní, se na ikoně menu nastavení (B6) zobrazí .

6.10 Vodní filtr

Ohledně pokynů týkajících se filtru (C7) odkazujeme na kapitole „19. Změkčovací filtr .

6.11 Tvrdost vody

Pokyny týkající se nastavení tvrdosti vody si přečtete v kapitole „18. Nastavení tvrdosti vody .

6.12 Výchozí hodnoty

Tato funkce resetuje všechna nastavení nabídky a všechny úpravy provedené uživatelem, a vrátí vše na výchozí tovární hodnoty (s výjimkou jazyka, který zůstane podle nastavení, a statistiky). Postupujte následovně:

1. Stiskněte menu nastavení (B6);
2. Zvolte položku "Výchozí hodnoty";
- Chcete-li přístroj resetovat na výchozí hodnoty, stiskněte „Ok“, jinak pro resetování jednotlivého profilu stiskněte šipku pro přechod na další obrazovku, vyberte profil, který chcete resetovat, a stiskněte „Ok“;
3. Znovu stiskněte „Ok“ pro potvrzení resetování na výchozí hodnoty;
4. Stiskněte „Ok“ pro výstup z menu a návrat na domovskou stránku (B).

Poznámka:

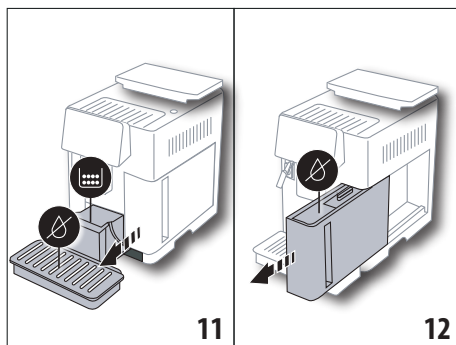
Jakmile byl přístroj (nikoliv jednotlivý profil) resetován na tovární výchozí hodnoty, znovu nabídne úvodní video.

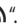
6.13 Vyprázdnění okruhu

Před obdobím nepoužívání, pro zabránění zamrznutí vody ve vnitřních obvodech, nebo před zanesením přístroje do servisního střediska, je vhodné vyprázdnit hydraulický okruh přístroje.

Postupujte následovně:

1. Stiskněte menu nastavení (B6);
2. Zvolte položku "Vyprázdnit okruh";
3. Stiskněte "Ok" pro zahájení postupu s průvodcem;
4. Vyprázdníte zásobník na sedliny (A25) a odkapávací misku (A24) (obr. 11), poté stiskněte "Další";



5. Zasuňte dávkovač (C7) ke konektoru nádoby na mléko (A13) (obr. 7);
 6. Umístěte pod dávkovače nádobku o objemu 0,5l (obr. 8). Stiskněte "Ok";
 7. Přístroj provede vyplachování horkou vodou z dávkovačů;
 8. Když je vyplachování dokončeno, vyjměte nádržku na vodu (A20) (obr. 12) a vyprázdněte ji; pokud je přítomen, odstraňte z nádržky na vodu změkčovací filtr (C7) a stiskněte "Další";
 9. Zasuňte nádržku (prázdnou) zpět a stiskněte "Ok";
 10. Počkejte, až se přístroj vyprázdní; (Varování: horká voda z dávkovačů!). Postupným vyprazdňováním okruhu může přístroj zvýšit svou hlučnost: to je zcela normální provoz přístroje.
 11. Na konci vyprázdnění vyjměte, vyprázdněte a znovu vložte odkapávací misku, poté stiskněte „Další“;
 12. Stiskněte "Ok": přístroj se vypne (stand-by).
- Při příštím zapnutí přístroje postupujte podle pokynů v kapitole „3. První spuštění přístroje .

6.14 Statistika

S touto funkcí se zobrazí statistické údaje přístroje. Pro jejich zobrazení postupujte následovně:

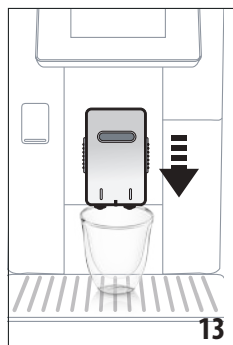
1. Stiskněte menu nastavení (B6);
2. Zvolte položku "Statistika": zobrazte data procházením obrazovek stisknutím "Další" nebo "Zpět".
3. Stiskněte "←" pro návrat na domovskou stránku (B).

7. PŘÍPRAVA KÁVY

7.1 Příprava kávy použitím zrnkové kávy

Pozor!

Nepoužívejte kávová zrna zelená, karamelizovaná nebo obalená v cukru, protože by se mohla nalepit do mlýnku na kávu a znemožnit jeho používání.



1. Umístěte 1 nebo 2 šálky pod dávkovač kávy (A14);
2. Sklopte dávkovač co nejbliže k šálku (obr. 13): tím získáte lepší pěnu.
3. Vyberte požadovanou kávu, jak je uvedeno v následujících odstavcích.

7.2 Vaše káva jedním dotykem



Pro výdej kávových nápojů stiskněte přímo na domovské stránce (B) obrázek týkající se požadované kávy (např. Espresso, obr. 14); přístroj zahájí přípravu. Na displeji (B5) se objeví obrázek vybraného nápoje s progresivní lištou, která se postupně zaplňuje v souladu s probíhající přípravou, stejně jako popis každé jednotlivé fáze (mletí, výdej kávy).

Po dokončení přípravy se na displeji zobrazí zpráva „Váš nápoj je připraven!“: přístroj je nyní připraven pro nové použití.

7.3 Vlastní nastavení nápoje



Pro výdej kávových nápojů s parametry podle vlastního nastavení postupujte podle následujících pokynů:

1. Stiskněte \oplus (B3) v dolní části obrázku týkajícího se požadované kávy (např. Espresso, obr. 15): na displeji (B5) se zobrazí parametry, které je možné přizpůsobit podle vlastních chutí:

Množství	
Aroma	

2. Po nastavení parametrů stiskněte „Start“: přístroj zahájí přípravu a na displeji se objeví obrázek vybraného nápoje s progresivní lištou, která se postupně zaplňuje v souladu s probíhající přípravou, stejně jako popis každé jednotlivé fáze (mletí, výdej kávy);
3. Po dokončení výdeje stiskněte „Uložit“ pro uložení nových nastavení nebo „Zrušit“ pro zachování předchozích parametrů.

Poznámka:

Pokud jsou uložena, nová nastavení zůstanou v paměti POUZE ve zvoleném profilu.

4. Stiskněte „Ok“ pro návrat na domovskou stránku (B). Přístroj je připraven pro nové použití.

7.4 Příprava kávy z předemleté kávy

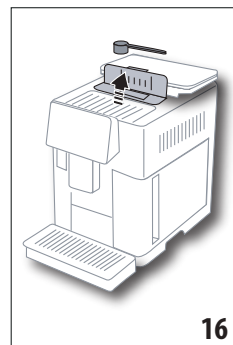
Pozor!

- Nikdy nesypte předemletou kávu do vypnutého kávovaru; zabrání se tím jejímu rozsypání uvnitř přístroje a jeho znečištění. Kávovar by se takto mohl poškodit.
- Nesypte nikdy více než 1 zarovnanou odměrku (C2), jinak by mohlo dojít ke znečištění kávovaru nebo k ucpaní náspyky (A3).
- Pokud používáte předemletou kávu, je možné připravit vždy jen jeden šálek kávy.
- Příprava kávy **LONG**: v polovině přípravy, když o to přístroj požádá, nasypte jednu zarovnanou odměrku předemleté kávy a stiskněte „Ok“.
- Není možné připravit kávu **DOPPIO+** použitím předemleté kávy.

1. Stiskněte \oplus (B3) v dolní části obrázku týkajícího se požadované kávy (např. Espresso, obr. 15): na displeji (B5) se zobrazí parametry, které je možné upravit podle vlastních chutí;
2. Zvole předemletou kávu:



3. Zvedněte víko náspyky na předemletou kávu (A2), ujistěte se, že náspyka (A3) není ucpaná, poté nasypte jednu zarovnanou odměrku (C2) předemleté kávy (obr. 16): stiskněte „Ok“;



4. Zvolte množství a stiskněte „Start“ pro zahájení přípravy: na displeji se objeví obrázek vybraného nápoje s progresivní lištou, která se postupně zaplňuje v souladu s probíhající přípravou, stejně jako popis každé jednotlivé fáze (mletí, výdej kávy).

7.5 Bean Adapt Technology & Espresso SOUL

Odborník na kávu, který Vám v několika krocích umožní optimalizovat extrakci kávy a výsledek v šálku.

Inteligentní technologie automaticky nastaví kávovar podle použitých kávových zrn: od stupně mletí až po extrakci bude každá fáze nastavena tak, aby z kávového zrna vyšlo to nejlepší.

Stáhněte si a otevřete aplikaci Coffee Link a získáte další informace.

Jakmile jsou nastavení uložena v části aplikace „Bean Adapt Technology“, je možné na domovské stránce použít nápoj „Espresso SOUL“.

Při přípravě kávy espresso postupujte podle pokynů v odstavci „7.2 Vaše káva jedním dotykem“.

Poznámka:

Je možné změnit množství receptu "Optimální espresso", jak je uvedeno v odstavci „7.3 Vlastní nastavení nápoje“.

7.6 Obecné pokyny pro přípravu kávových nápojů

- Zatímco kávovar připravuje kávu, výdej může být kdykoliv zastaven stisknutím tlačítka "Stop" nebo "Zrušit".
- Po ukončení výdeje, chcete-li zvýšit množství kávy, jednoduše stiskněte „Extra“: jakmile je dosaženo požadovaného množství, stiskněte „Stop“.
- Během používání se na displeji (B5) zobrazí některé zprávy ("NAPLNĚ NÁDRŽKU ČERSTVOU VODOU", "VYPRÁZDNĚTE ZÁSOBNÍK NA SEDLINY", "VYPRÁZDNĚTE ODKAPÁVACÍ MISKU", atd.), jejichž význam je uveden v kapitole „21. Zprávy zobrazované na displeji“.
- Pokud káva vytéká pouze po kapkách, s malým množstvím pěny nebo je příliš studená, prostudujte si pokyny uvedené v odstavci „6.4 Nastavení mletí“ a v kapitole „22. Řešení problémů“.
- Je-li aktivován režim "Úspora energie", může trvat několik vteřin, než bude vydána první káva

7.7 Rady pro teplejší kávu

Pro dosažení teplejší kávy se doporučuje:

- provést vyplachování zvolením "Vyplachování" v menu nastavení (B6) (odstavec „6.1 Vyplachování“);
- šálky nahřát horkou vodou (použitím funkce horká voda, viz kapitola „13. Výdej horké vody“);
- zvýšit teplotu kávy (odstavec „6.5 Teplota kávy“).

8. KARAFÁ KÁVY ☺

Tento nápoj, na bázi kávy espresso, je lehký a vyvážený recept, s tenkou vrstvou pěny, ideální pro sdílení s přáteli.

Volitelné příslušenství u některých modelů:



Karafa
(objem 1 litr)

Typ: DLSC021

EAN: 8004399333642

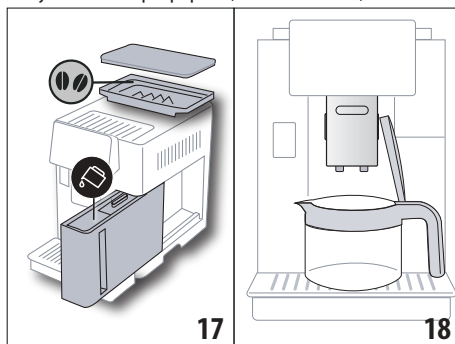
Pro výdej nápoje postupujte následovně:

1. Stiskněte přímo na domovské stránce (B) obrázek týkající se karafy kávy;
2. Vyberte požadovanou intenzitu pro každou šálku a počet požadovaných výdejů:

Intenzita na 1 šálek	Množství v šálku*	Počet výdejů
Extra slabá	X-velký šálek (≈ 250 ml)	od 1 do 3
Slabá	Velký šálek (≈ 190 ml)	od 1 do 4
Střední	Střední šálek (≈ 150 ml)	od 1 do 5
Silná	Malý šálek (≈ 125 ml)	od 1 do 6

* Uvedená množství jsou přibližná a mohou se lišit podle typu kávy.

3. Stiskněte "Další" pro přechod na další fázi;
3. Naplněte nádržku na vodu (A20) a zásobník na kávová zrna (A6) (obr. 17): jakmile se ujistíte, že množství vody a kávy je dostatečné pro přípravu, stiskněte "Další";



4. Umístěte karafu (C8) pod dávkovače (obr. 18). Stiskněte "Ok";
5. Přístroj zahájí výdej a na displeji (B5) se objeví obrázek vybraného nápoje s progresivní lištou, která se postupně zaplňuje v souladu s probíhající přípravou, stejně jako popis každé jednotlivé fáze (mletí, výdej kávy).

Poznámka:

“Zrušit” nebo “Stop”: stiskněte, pokud chcete úplně zastavit přípravu a vrátit se na domovskou stránku.

6. Po dokončení výdeje stiskněte “Uložit” pro uložení nových nastavení nebo “Zrušit” pro zachování předchozích parametrů.

7. Stiskněte “Ok” pro návrat na domovskou stránku (B).

Přístroj je připraven pro nové použití.

Poznámka:

Pokud jsou uložena, nová nastavení zůstanou v paměti POUZE ve zvoleném profilu.

BEZPEČNOSTNÍ UPOZORNĚNÍ:

Po přípravě karafy s kávou nechte přístroj vychladnout 5 minut před přípravou dalšího nápoje. Nebezpečí přehřátí!

8.1 Čištění karafy



Po každém použití se doporučuje karafu opláchnout teplou vodou a jemným čisticím prostředkem.

Zbytky čisticího prostředku odstraníte pečlivým opláchnutím teplou vodou.

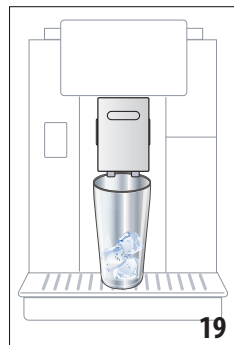
9. OVER ICE (pouze ECAM61X.7Y)

Pro výdej nápoje postupujte následovně:

1. Stiskněte přímo na domovské stránce (B) obrázek vztahující se k over ice:
2. Vyberte parametry, které si můžete přizpůsobit podle vlastních chutí, stisknutím „Další“ po každém výběru:

Aroma	
Množství	

4. Nasypte kostky ledu do sklenice (doporučené množství: 6 kostek);



5. Umístěte sklenici pod dávkovač kávy (A14) (obr. 19) a stiskněte “Ok”: a na displeji se objeví obrázek vybraného nápoje s progresivní lištou, která se postupně zaplňuje v souladu s probíhající přípravou, stejně jako popis každé jednotlivé fáze (mletí, výdej kávy);

Poznámka:

• “Zrušit” nebo “Stop”: stiskněte, pokud chcete úplně zastavit přípravu a vrátit se na domovskou stránku.

• Po ukončení výdeje, chcete-li zvýšit množství kávy, jednoduše stiskněte „Extra“: jakmile je dosaženo požadovaného množství, stiskněte „Stop“.

6. Po dokončení výdeje stiskněte “Uložit” pro uložení nových nastavení nebo “Zrušit” pro zachování předchozích parametrů.

Poznámka:

Pokud jsou uložena, nová nastavení zůstanou v paměti POUZE ve zvoleném profilu.

7. Stiskněte “Ok” pro návrat na domovskou stránku (B).

Přístroj je připraven pro nové použití.

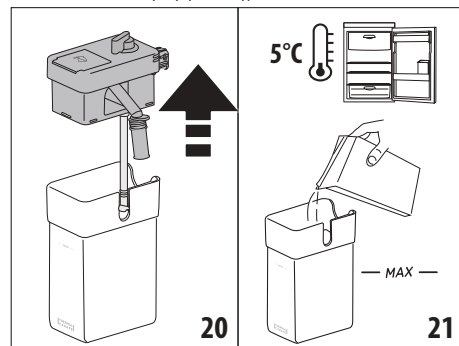
10. PŘÍPRAVA NÁPOJŮ S MLÉKEM

Poznámka:

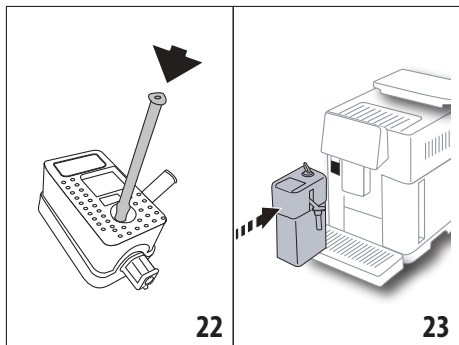
Aby mléko nebylo nedostatečně napěněné a neobsahovalo velké bubliny, vyčistěte vždy nádobku na mléko (D), jak je popsáno v odstavcích „10.5 Čištění nádobky na mléko po každém použití“ a „16.10 Čištění nádobky na mléko (D)“.

10.1 Naplnění a zasunutí nádobky na mléko

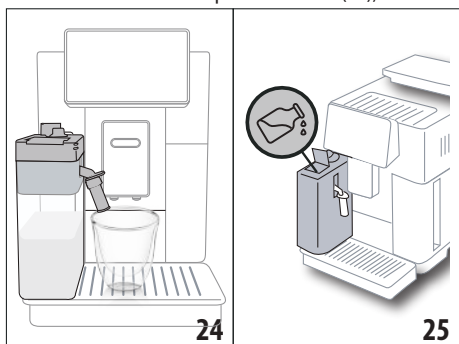
1. Zvedněte víko (D1) (obr. 20);



2. Naplněte nádobku na mléko (D10) potřebným množstvím mléka, nepřekročte hladinu MAX vyraženou na nádobce (obr. 21). Nezapomeňte, že každá čárka vytlačená na nádobce odpovídá cca 100 ml mléka;
3. Ujistěte se, že hadička na nasávání mléka (D9) je pečlivě zasunuta do příslušného místa na dně víka nádobky na mléko (obr. 22);



- Vložte víko zpět na nádobku na mléko;
- Zasuňte, zatlačením až na doraz, nádobku na mléko (D) k tryskám (A13) (obr. 23): přístroj vydá zvukový signál (pokud je funkce zvukové signalizace aktivní);
- Umístíte dostatečně velký šálek pod ústí dávkovače kávy (A14) a pod dávkovač mléka (D7) (obr. 24). Je možné prodloužit dávkovač mléka pomocí nástavce (D8);



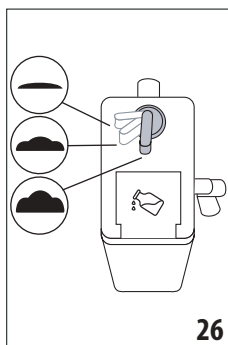
- Vyberte požadovaný nápoj, jak je uvedeno v následujících odstavcích.

Poznámka:

- Na víku jsou přítomna dvířka (D2) pro doplňování mléka (obr. 25): pokud je během přípravy vidět, že mléko dochází, dolijte mléko přes tato dvířka, aniž by bylo nutné karafu vyndávat, a dokončete přípravu nápoje.
- Pro dosažení hustší a rovnoměrnější pěny použijte zcela odtučněné mléko nebo polotučné mléko o teplotě, kterou má v ledničce (cca 5 °C).
- ECAM61X.7Y:** Použitím mléka při ideální teplotě (asi 5 °C) zajišťuje tepelná nádoba účinnost systému LatteCrema po dobu asi 30 minut mimo chladničku.
- Pokud je režim "Úspora energie" aktivní (viz odstavec „6.9 Obecné“), může trvat několik vteřin, než dojde k výdeji nápoje.
- Množství pěny se může lišit v závislosti na:
 - typu mléka nebo rostlinného nápoje;

- použité značky;
- složení a nutričních hodnot.

10.2 Regulace množství pěny



Otočte kolečkem pro regulaci pěny (D3) (obr. 26), vyberte množství mléčné pěny, která bude vydána během přípravy nápoje s mlékem.

Poloha kolečka	Popis	Doporučeno pro...
	Bez pěny	TEPLÉ MLÉKO (nenapěněné) / CAFFELATTE
	Málo pěny	CORTADO / FLAT WHITE
	Max. pěny	CAPPUCCINO/ CAPPUCCINO+ / CAPPUCCINO MIX/ ESPRESSO MACCHIATO/ LATTE MACCHIATO / TEPLÉ MLÉKO (napěněné)

10.3 Váš nápoj s mlékem jedním dotykem

Pro výdej nápojů s mlékem stiskněte přímo na domovské stránce (B) obrázek týkající se požadovaného nápoje: přístroj přistoupí k přípravě a na displeji (B5) se zobrazí obrázek vybraného nápoje s progresivní lištou, která se postupně zaplňuje v souladu s probíhající přípravou, stejně jako popis každé jednotlivé fáze (mletí, výdej kávy...).

Jakmile je příprava dokončena, na ovládacím panelu se zobrazí zpráva "Váš nápoj je připraven!": přístroj je nyní připraven pro nové použití.

Poznámka:

Po ukončení výdeje, chcete-li zvýšit množství kávy, jednoduše stiskněte „Extra“: jakmile je dosaženo požadovaného množství, stiskněte „Stop“.

10.4 Vlastní nastavení nápoje

Pro výdej nápoje s mlékem podle vlastního nastavení postupujte následovně:

- Stiskněte (B3) na spodní části obrázku vztahující se k požadovanému nápoji: na displeji (B5) se zobrazí paramet-

ry, které je možné upravit podle vlastního přání v závislosti na osobních chutích:

Množství	
Aroma	
Druh kávy	

- Po nastavení parametrů stiskněte „Start“;
- Přístroj pokračuje v přípravě a na displeji se objeví obrázek vybraného nápoje s progresivní lištou, která se postupně zaplňuje v souladu s probíhající přípravou, stejně jako popis každé jednotlivé fáze (mletí, výdej mléka, výdej kávy, atd...).
- Po dokončení výdeje stiskněte „Uložit“ pro uložení nebo „Zrušit“ pro zachování předchozích parametrů.

Poznámka:

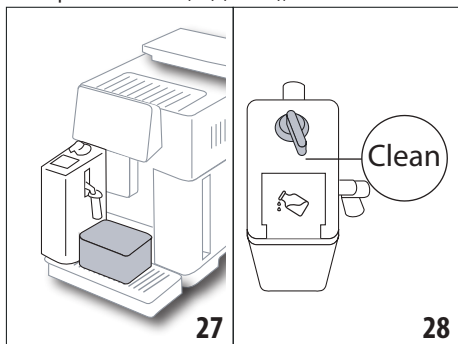
Pokud jsou uložena, nová nastavení zůstanou v paměti POUZE ve zvoleném profilu.

- Stiskněte „Ok“ pro návrat na domovskou stránku (B). Přístroj je připraven pro nové použití.

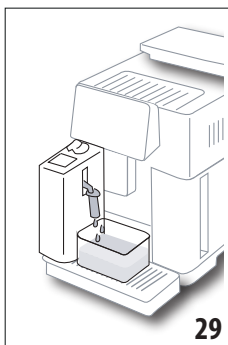
10.5 Čištění nádobky na mléko po každém použití

Po každém výdeji nápoje s mlékem displej (B5) požádá o čištění šlehače mléka. Pro provedení čištění postupujte následovně:

- Ponechte nádobku na mléko (D) zasunutou v přístroji (není zapotřebí nádobku na mléko vyprázdnit);
- Umístěte šálek nebo jinou nádobu pod dávkovací hadičku napěněného mléka (D7) (obr. 27);



- Otočte kolečkem pro regulaci pěny (D3) na „Clean“ (obr. 28): z dávkovače mléka vytéká horká voda a pára (obr. 29). Čištění se přerušuje automaticky;



- Umístěte kolečko pro regulaci do některé z poloh volby pěny;
- Vyjměte nádobku na mléko a dejte ji do chladničky.

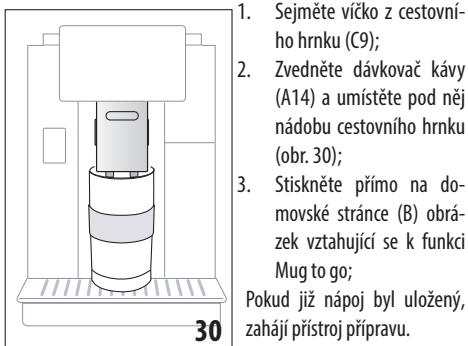
Poznámka:

- Pokud je nutné připravit více nápojů s mlékem, proveďte čištění nádobky na mléko až po poslední přípravě. Pro pokračování s dalšími přípravami, když se zobrazí zpráva pro funkci „Clean“, stiskněte „Zrušit“.
- Pokud čištění není provedeno, na displeji se zobrazí symbol (B8) pro připomenutí, že je nezbytné vyčistit nádobku na mléko.
- Nádobku s mlékem je možné uchovat v lednici.
- V některých případech, pro provedení čištění, je nutné počkat, dokud se přístroj nezahřeje.
- Chcete-li dosáhnout správného čištění, počkejte na ukončení funkce CLEAN. Je v každém případě možné přerušit čištění nádobky na mléko stisknutím „Stop“.

11. MUG TO GO (pouze ECAM61X.7Y)

Mug To Go je funkce vhodná pro ty, kteří si chtějí vytvořit svůj osobní nápoj, který si odnesou sebou. Zvolí se složky (pouze káva, káva s mlékem nebo káva s horkou vodou) a pořadí výdeje, a nastaví se vlastní vhodné množství.

Pro výdej nápoje postupujte následovně:



- Sejměte víčko z cestovního hrnku (C9);
 - Zvedněte dávkovač kávy (A14) a umístěte pod něj nádobu cestovního hrnku (obr. 30);
 - Stiskněte přímo na domovské stránce (B) obrázek vztahující se k funkci Mug to go;
- Pokud již nápoj byl uložený, zahájí přístroj přípravu.

Při první přípravě nápoje postupujte následovně:

- Vyberte až 2 složky v požadovaném pořadí výdeje a stiskněte „Další“;
- Vyberte preference pro vybrané složky a stiskněte tlačítko „Další“;

- Stiskněte "Ok" pro zahájení přípravy;
 - Jakmile je dosaženo požadovaného množství složky, která je vydávána, stiskněte "Stop";
 - Po ukončení výdeje stiskněte „Uložit“ pro uložení receptu nebo „Zrušit“, pokud jej nechcete uložit
 - Stiskněte "Ok" pro návrat na domovskou stránku.
- Přístroj je připraven pro nové použití.

Tabulka nastavitelného množství každé jednotlivé složky (pozor, aby celkové množství těchto 2 složek nepřekročilo objem cestovního hrnku)		
Složka	Minimální množství	Maximální množství
Káva	20 ml	240 ml
Mléko	50 ml	470 ml
Voda	50 ml	300 ml

Poznámka:

- Pokud jsou uložena, nová nastavení zůstanou v paměti POUZE ve zvoleném profilu.
- Pro zlepšení výkonu se doporučuje hrnek přehřát horkou vodou.
- Používání cestovního hrnku se doporučuje pouze pro nápoje přítomné v kávovaru.
- Recepty s použitím nádoby na mléko (D):** na konci přípravy vyčistěte nádobku na mléko (viz odstavec „10.5 Čištění nádoby na mléko po každém použití“), poté ji umístěte do lednice.
- Pokud chcete použít jiný než dodaný cestovní hrnek, mějte na paměti, že jeho výška musí být maximálně 14 cm.

Pozor

- Nepoužívejte k přípravě mléka pro novorozence.
- Doporučuje se použití po dobu maximálně 2 hodin: po uplynutí této doby jej vylijte a vyčistěte, jak je uvedeno v následujícím odstavci.

11.1 Čištění cestovního hrnku po každém použití

Z hygienických důvodů se doporučuje vyčistit cestovní hrnek (C9) po každém použití.

Postupujte následovně:

- Otevřete cestovní hrnek a opláchněte nádobu a víko teplou pitnou vodou (40 °C).
- Odstraňte viditelné nečistoty houbičkou.
- Ponořte všechny komponenty do teplé vody o teplotě 40 °C s jemným/neutrálním čisticím prostředkem po dobu nejméně 30 minut a důkladně opláchněte teplou vodou o teplotě 40 °C. Nepoužívejte parfémované čisticí prostředky.
- Vyčistěte vnitřek nádoby jemným/neutrálním čisticím prostředkem a opláchněte teplou pitnou vodou o teplotě 40

°C. Nepoužívejte abrazivní materiál: mohlo by to poškodit povrch nádoby.

- Všechny součásti osušte čistým suchým hadříkem, utěrkou na nádobí nebo papírovými utěrkami a poté znovu sestavte.



- Jednou týdně umyjte víko v myčce na nádobí. Nádoba cestovního hrnku není vhodná do myčky na nádobí.

12. FUNKCE ČAJ

Pro výdej čaje postupujte následovně:

- Vložte čajový sáček do šálku a umístěte šálek pod dávkovač (A14) (obr. 31);
- Na domovské stránce stiskněte obrázek týkající se funkce čaje (B);
- Nastavte parametry, které můžete přizpůsobit podle vlastních chutí:

"Množství"	
"Teplota"	 <i>Při každé teplotě se objeví jiný typ čaje (bílý, zelený, oolong, černý)</i>

- Stiskněte "Start" pro zahájení výdeje: přístroj automaticky zahájí přípravu a na displeji (B5) se zobrazí obrázek nápoje a progresivní lišta, která se postupně zaplní v souladu s postupující přípravou, stejně jako popis každé jednotlivé fáze (výdej vody);
 - Po dokončení výdeje stiskněte "Uložit" pro uložení nebo "Zrušit" pro zachování předchozích parametrů.
 - Stiskněte "Ok" pro návrat na domovskou stránku.
- Přístroj je nyní připraven pro nové použití.

Poznámka:

- Pokud jsou uložena, nová nastavení zůstanou v paměti POUZE ve zvoleném profilu.
- Pokud je aktivovaný režim "Úspora energie", může trvat několik vteřin, než dojde k výdeji horké vody.
- Pro ruční přerušení výdeje stiskněte "Stop" nebo "Zrušit".
- Pokud si přejete množství kávy v šálku zvýšit, stačí po dokončení výdeje stisknout "Extra": když je dosaženo požadovaného množství, stiskněte "Stop".

13. VÝDEJ HORKÉ VODY

Pro výdej horké vody postupujte podle následujících pokynů:

- Umístěte šálek pod dávkovač (A14).

2. Vyberte funkci, jak je uvedeno v následujících odstavcích.

13.1 Nápoj jedním dotykem

Stiskněte přímo na domovské stránce (B) obrázek týkající se horké vody: přístroj pokračuje v přípravě a na displeji (B5) se objeví obrázek vybraného nápoje s progresivní lištou, která se postupně zaplňuje v souladu s probíhající přípravou, stejně jako popis fáze (výdej vody).


Když je příprava dokončena, na displeji se zobrazí zpráva "Váš nápoj je připraven!": přístroj je nyní připraven k novému použití.

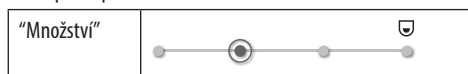
Poznámka:

Pokud si přejete množství kávy v šálku zvýšit, stačí po dokončení výdeje stisknout "Extra": když je dosaženo požadovaného množství, stiskněte "Stop".

13.2 Vlastní nastavení nápoje

Pro výdej požadovaného množství horké vody postupujte následovně:

1. Stiskněte  (B3) na spodní straně obrázku vztahující se k horké vodě: na displeji (B5) se objeví množství, které lze upravit podle vlastních chutí:




2. Po zvolení množství stiskněte „Start“: Přístroj zahájí přípravu a na displeji se objeví obrázek nápoje s progresivní lištou, která se postupně zaplňuje v souladu s probíhající přípravou, stejně jako popis každé jednotlivé fáze (výdej vody).
3. Po dokončení výdeje stiskněte "Uložit" pro uložení nebo "Zrušit" pro zachování předchozích parametrů.
4. Stiskněte "Ok" pro návrat na domovskou stránku. Přístroj je nyní připraven pro nové použití.

Poznámka:



- Pokud je režim "Úspora energie" aktivován, může výdej horké vody vyžadovat několik vteřin čekání.
- Pro ruční přerušení výdeje horké vody stiskněte "Stop" a "Zrušit".
- Po ukončení výdeje, chcete-li zvýšit množství kávy, jednoduše stiskněte „Extra“: jakmile je dosaženo požadovaného množství, stiskněte „Stop“.

14. PŘÍZPŮSOBENÍ NÁPOJE S PRŮVODCEM (MY)



Pomocí této funkce je možné přizpůsobit všechny nápoje, které mají, v rámci nastavení nápoje, symbol MY na spodní části obrázku (na domovské stránce (B) stiskněte  na spodní části obrázku týkající se požadovaného nápoje). Pro přizpůsobení postupujte následovně:

1. Ujistěte se, že profil (B2), pro který chcete upravit nápoj, je aktivní;

2. Stiskněte  (B3) na spodní straně obrázku vztahujícího k požadovanému nápoji;
3. Stiskněte  ve spodní části obrázku vztahujícího se k požadovanému nápoji;
4. Stiskněte "Ok" a postupujte podle postupu s průvodcem;
5. Vyberte svou preferenci a stiskněte "Další" pro přechod na další fázi (anebo "Zpět" pro návrat na předchozí obrazovku);
6. Stiskněte "Ok" pro zahájení výdeje;
7. Příprava je zahájena a přístroj nabídne obrazovku pro přizpůsobení množství znázorněné svislou lištou (v případě nápojů s více složkami se provádí přizpůsobení obou složek).
8. Když množství dosáhne minimální nastavitelné množství objeví se na displeji (B5) "Stop".
9. Stiskněte "Stop", když je v šálku požadované množství.
10. Pokud je výsledek v šálku ten požadovaný, stiskněte tlačítko „Uložit“ pro uložení nebo „Zrušit“ pro uchování předchozích parametrů.
11. Stiskněte "Ok" pro návrat na domovskou stránku. Přístroj se vrátí na domovskou stránku.

Poznámka:


- Pokud jsou uložena, nová nastavení zůstanou v paměti POUZE ve zvoleném profilu.
- Vlastní úpravou jednoho nápoje přístroj automaticky upraví i odpovídající dvojitý nápoj a přístroj zobrazí zprávu "Hodnoty uloženy pro dvoj. i jednod. možnost";
- Nápoje si můžete přizpůsobit také připojením se k aplikaci DeLonghi Coffee Link.
- Je možné vystoupit z programování v jakémkoliv okamžiku stisknutím "Zrušit": hodnoty nebudou uloženy.
- Jakmile byl nápoj přizpůsoben, objeví se v nastavení „Obnovit“ (pod obrázkem) a „my“ (mezi volbami množství). Stisknutím „Obnovit“ se nastavení nápoje vrátí na výchozí hodnoty.

Tabulka množství nápojů		
Nápoj	Standardní množství	Naprogramovatelné množství
ESPRESSO	40 ml	20-180 ml
OPTIMÁLNÍ ESPRESSO	40 ml	30-60 ml
2X ESPRESSO	40 ml + 40 ml	20-180 ml + 20-180 ml
KÁVA	180 ml	100-240 ml
LONG	160 ml	115-250 ml
DOPPIO+	120 ml	80-180 ml
AMERICANO	150 ml	70-480 ml

ČAJ	150 ml	20-420 ml
HORKÁ VODA	250 ml	20-420 ml
Pouze modely 61x.7y		
LONG BLACK	200 ml	90-480 ml
OVER ICE	100 ml	40-240 ml

15. VÝBĚR VLASTNÍHO PROFILU

V závislosti na modelu je možné uložit do paměti 3 nebo 5 různých profilů. Každý z nich je spojen s jinou ikonou.

V každém profilu jsou uloženy do paměti vlastní nastavení nápoji (viz kap.“14. Přizpůsobení nápoje s průvodcem (My) “ a pořadí, ve kterém jsou zobrazeny všechny nápoje v závislosti na četnosti volby.

Při výběru profilu postupujte podle následujících pokynů:

1. Na domovské stránce (B) stiskněte aktuálně používaný profil (B2): zobrazí se seznam volitelných profilů;
2. Zvolte požadovaný profil.

Poznámka:

- Po provedení výběru budou mít barvy listů nacházejících se v nastavení nápoje stejnou barvu jako profil;
- Je možné přejmenovat vlastní profil připojením se k aplikaci DeLonghi Coffee Link App;
- Pro vlastní nastavení ikony profilu viz odstavec „6.7 Změna profilu“.

16. ČIŠTĚNÍ

16.1 Čištění přístroje

Následující části přístroje je nutné pravidelně čistit:

- vnitřní okruh kávovaru;
- zásobník na kávové sedliny (A25);
- odkapávací miska (A24) a mřížka misky (A22);
- nádržka na vodu (A20);
- dávkovač kávy (A14);
- násypka na vyspání předemleté kávy (A3);
- spařovač (A11), přístupný po otevření servisních dvířek (A10);
- nádobka na mléko (D).

Pozor!

- Na čištění přístroje nepoužívejte ředidla, abrazivní čisticí prostředky nebo alkohol. U superautomatických přístrojů De'Longhi není nutné používat k čištění přístroje chemické přísady.
- Součásti, které lze mýt v myčce na nádobí, jsou:
 - nádobka na mléko (D)
 - zásobník na sedliny (A25)
 - odkapávací miska (A24)
 - mřížka misky (A22)
 - trysky dávkovačů kávy (A16) a (A17)

- Na odstraňování vodního kamene nebo kávových usazenin nikdy nepoužívejte kovové předměty, protože by mohlo dojít k poškrábání kovového nebo plastového povrchu.

16.2 Čištění vnitřního okruhu přístroje

V případě nečinnosti vyšší než 3 až 4 dny je důrazně doporučeno, jakmile je přístroj opět zapnutý, provést před jeho použitím 2-3 vyplachování zvolením funkce “Vyplachování” (odstavec „6.1 Vyplachování“).

Poznámka:

Je normální, že po provedení čištění bude voda v zásobníku na kávové sedliny (A25).

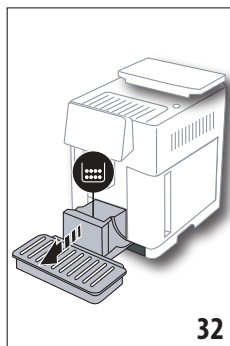
16.3 Čištění zásobníku na kávové sedliny

Když se na displeji (B5) zobrazí “Vyprázdnit zásobník na sedliny”, je nutné zásobník vyprázdnit a vyčistit. Dokud nedojde k vyčištění zásobníku na sedliny (A25), přístroj nebude schopen připravovat kávu. Přístroj signalizuje nutnost vyprázdnění zásobníku, i když ještě není plný, pokud již uběhlo 72 hodin od prvního výdeje (aby se výpočet těchto 72 hodin mohl řádně provést, přístroj nesmí být nikdy vypínán hlavním vypínačem - (A7)).

Pozor! Nebezpečí opaření

Pokud se připravuje několik nápojů s mlékem za sebou, kovový tácek na odkládání šálků (A21) se zahřeje a bude horký. Počkejte, až vychladne, a poté jej uchopte pouze za přední část.

Pro čištění (při zapnutém přístroji):



1. Vyměte odkapávací misku (A24) a zásobník na sedliny (A25) (obr. 32);
2. Vyprázdněte a pečlivě vyčistěte zásobník na sedliny, odstraňte veškeré zbytky, které se usadily na dně: přibaleny štěteček (C5) je opatřen špachtlí, která slouží k tomuto účelu.
3. Zasuňte zpět odkapávací misku spolu s mřížkou a zásobníkem na kávové sedliny.

Pozor!

Při vyjmutí odkapávací misky je nutné vždy vyprázdnit zásobník na sedliny, i když není zcela zaplněný. Pokud tento úkon neprovedete, mohlo by se stát, že při dalších přípravách kávy se zásobník na sedliny příliš naplní a přístroj se zanesou.

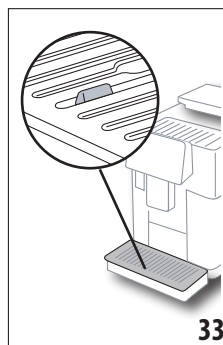
16.4 Čištění odkapávací misky a mřížky misky

Pozor!

Odkapávací miska (A24) je vybavena plovoucím indikátorem (A23) (červené barvy) hladiny vody uvnitř (obr. 33). Dříve než

tento indikátor začne vyčínat z tábku pro odkládání šálků (A21), je nutné misku vyprázdnit a vyčistit, jinak by voda mohla přetéct přes okraj a poškodit přístroj, opěrnou plochu či okolní prostor. Pro vyjmutí odkapávací misky postupujte následovně:

1. Vyjměte odkapávací misku a zásobník na kávové sedliny (A25) (obr. 32);
2. Zkontrolujte červenou misku na sběr kondenzátu a je-li plná, vyprázdněte ji;



3. Odstraňte tácek na odkládání šálků (A21), mřížku misky (A22), poté vyprázdněte odkapávací misku a zásobník na sedliny a všechny součásti umyjte;
4. Vložte zpět do přístroje odkapávací misku spolu s mřížkou a zásobníkem na sedliny.

Pozor!

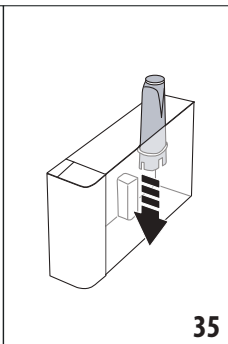
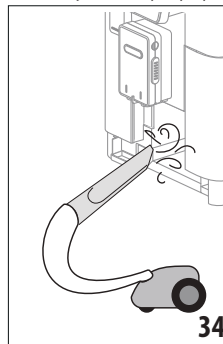
Při vyjmutí odkapávací misky je nutné vyprázdnit zásobník na sedliny, i když není zcela zaplněný. Pokud tento úkon neprovedete, mohlo by se stát, že při dalších přípravách kávy se zásobník na sedliny příliš naplní a přístroj se zanesou.

16.5 Čištění vnitřních částí přístroje

Nebezpečí úrazu elektrickým proudem!

Před jakýmkoliv čištěním vnitřních částí přístroje musí být přístroj vypnutý (viz „5. Vypnutí přístroje“) a odpojený od elektrické sítě. Přístroj nikdy neponořujte do vody.

1. Pravidelně (přibližně jednou za měsíc) kontrolujte, zda vnitřní prostor přístroje (přístupný po vyjmutí odkapávací misky (A24) není znečištěný. V případě potřeby odstraňte kávovou sedlinu pomocí štětečku, který je součástí vybavení (C5) a houbičky.
2. Odsajte všechny zbytky vysavačem (obr. 34).



16.6 Čištění nádržky na vodu

Čistěte pravidelně (přibližně jednou za měsíc) a po každé výměně změkčovacího filtru (C7) nádržku na vodu (A20).

1. Vyjměte nádržku na vodu (obr. 3), odstraňte filtr pro změkčování vody (pokud je přítomen) a opláchněte jej tekoucí vodou;
2. Vyprázdněte nádržku na vodu a vyčistěte ji vlhkým hadříkem a trochu mycího prostředku na nádobí. Pečlivě opláchněte vodu;
3. Znovu vložte filtr zpět (obr. 35), naplňte nádržku čerstvou vodou až do úrovně MAX (vytlačená na vnitřní straně) (obr. 4) a zasuněte zpět nádržku (obr. 5);
4. (pouze pokud je vložený změkčovací filtr) Vydejte 100 ml horké vody pro opětovné aktivování filtru.

Poznámka:

Po dobu nečinnosti delší než 3-4 dny se doporučuje nádržku vyčistit výše popsaným způsobem.

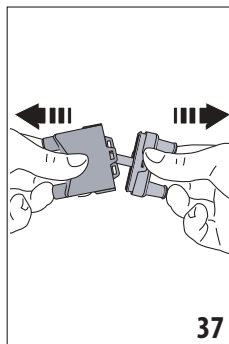
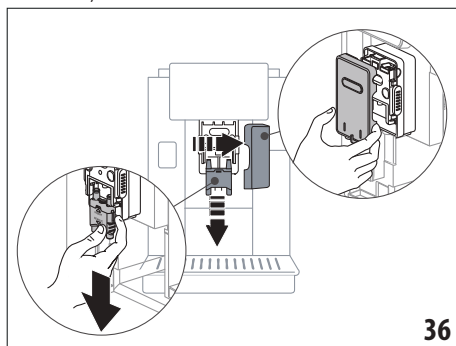
16.7 Čištění kávových trysek

Vyčistěte kávové trysky (A16) a (A17), když o to přístroj požádá (zhruba jednou za měsíc), jak je popsáno dále.

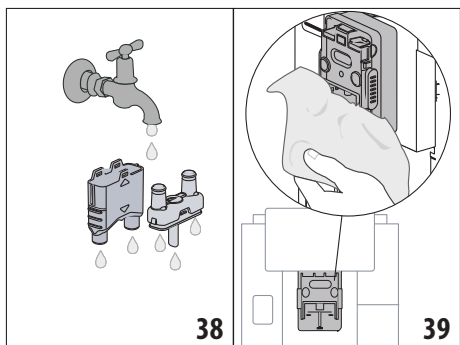
Poznámka:

Pokud chcete provést čištění v jiném okamžiku, stiskněte "Zrušit": při příštím zapnutí přístroj hlášení znovu připomene.

1. Odstraňte víko dávkovače (A15) jeho vytážením směrem ven, poté stáhněte směrem dolů trysky (obr. 36): stiskněte "Další";



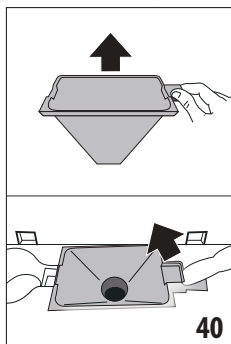
2. Oddělte obě trysky (A16) a (A17) (obr. 37);
3. Trysky (obr. 38) opláchněte pod tekoucí vodou: doporučuje se mytí v myčce na nádobí. Anebo je dobře očistíte teplou vodou a jemným čistícím prostředkem;
4. Vyčistěte houbičkou uložení vyjímatelných trysek (obr. 39);



5. Znovu sestavte trysky a poté je zahákněte k dávkovači: ujistěte se, aby slovo „INSERT“ bylo v horní části a viditelné po vložení trysek;
6. Znovu zavřete dávkovač víkem.
7. Stiskněte “Ok” pro potvrzení čištění.

16.8 Čištění násypky na vsypání předemleté kávy

Pravidelně (přibližně jednou za měsíc) vyčistěte násypku na vsypání předemleté kávy (A3). Postupujte následovně:



1. Otevřete víko (A2) (obr. 16);
2. Vyjměte násypku (obr. 40) a vyčistěte ji dodaným štětečkem (C5);
3. Pokud je to potřeba, vyčistěte násypku horkou vodou a čistícím prostředkem na nádobí nebo v myčce na nádobí;
4. Vložte násypku zpět do jejího uložení;
5. Znovu zavřete víko.

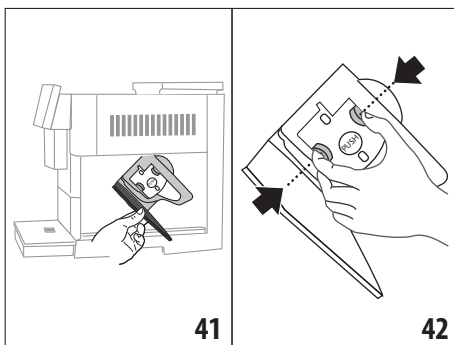
16.9 Čištění spařovače

Spařovač (A11) je nutné vyčistit alespoň jednou za měsíc.

Pozor!

Spařovač nelze vytáhnout, pokud je přístroj zapnutý.

1. Ujistěte se, že byl přístroj správně vypnutý (viz kapitola „5. Vypnutí přístroje“);
2. Vyjměte nádržku na vodu (A20) (obr. 4);
3. Otevřete dvířka spařovače (A10) (obr. 41) umístěná na pravém boku;



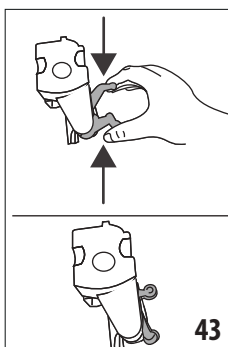
4. Dvě barevná uvolňovací tlačítka zatlačte směrem dovnitř a současně vyjměte spařovač (obr. 42);
5. Spařovač ponořte na přibližně 5 minut do vody a potom opláchněte pod tekoucí vodou;

Pozor!

OPLÁCHNĚTE POUZE VODOU

NE MYČÍ PROSTŘEDKY - NE MYČKA NA NÁDOBÍ

6. Vyčistěte spařovač bez saponátů, které by jej mohly poškodit.
7. Pomocí štětečku (C5) vyčistěte případné zbytky kávy v uložení spařovače, které jsou vidět přes dvířka;
8. Po vyčištění zasuňte spařovač zpět do držáku; poté stiskněte nápis PUSH, dokud neuslyšíte zacvaknutí;



Poznámka:

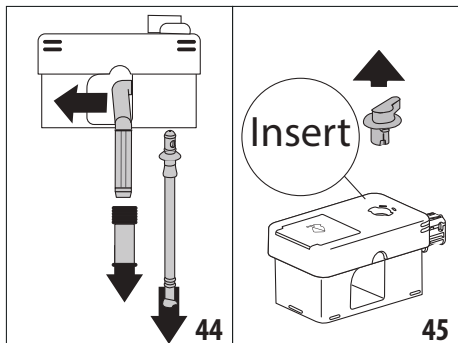
Pokud spařovač nejde zasunout, je třeba jej (před zasunutím) správně zapolohovat dvěma páčkami (obr. 43).

9. Po zasunutí zkontrolujte, zda se dvě barevná tlačítka vysunula směrem ven;
10. Zavřete dvířka spařovače;
11. Vložte znovu nádržku na vodu.

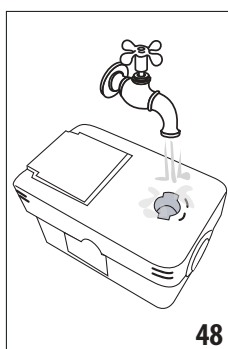
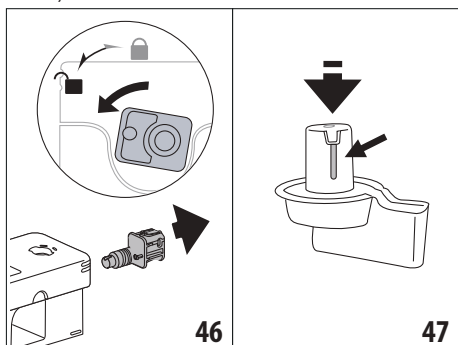
16.10 Čištění nádoby na mléko (D)

Vyčistěte nádobku na mléko po každé přípravě mléka, jak je popsáno dále:

1. Zvedněte víko nádoby na mléko (D1) (obr. 20);
2. Sejměte dávkovač mléka, (D7), nástavec dávkovače mléka (D8) a hadičku na nasávání (D9) (obr. 44);



3. Otočte kolečkem pro regulaci pěny (D3) ve směru hodinových ručiček až do polohy "Insert" (obr. 45) a vytáhněte jej;
4. Otočte a sejměte konektor nádoby na mléko (D5) (obr. 46).



5. Umyjte v myčce na nádobí všechny součásti a nádobku, musíte je ale umístit do horního košíku myčky. Pokud nemáte myčku na nádobí, umyjte vše v ruce, jak je uvedeno v poznámce na konci odstavce.
6. Dejte obzvláštní pozor, aby v drážce a v kanálku pod kolečkem (obr. 47) nezůstaly zbytky mléka:

případně vyškrabte kanálek párátkem;

7. Opláchněte vnitřek uložení kolečka pro regulaci pěny pod tekoucí vodou (obr. 48) a spojovací otvor konektoru nádoby na mléko;
8. Ujistěte se, že hadička na nasávání a hadička pro výdej nejsou zaneseny zbytky mléka;
9. Znovu sestavte všechny součásti víka;
10. Znovu nasadte víko na nádobku na mléko.

Poznámka: mytí v ruce

Mytí v myčce na nádobí zajišťuje dokonalou hygienu všech součástí nádoby na mléko: v případě mytí v ruce důkladně umyjte všechny součásti nádoby na mléko teplou vodou a ponořte je do dřezu s teplou vodou a nechte je ponořené zhruba 30 minut před tím, než budete pokračovat, jak je uvedeno od bodu (6).


17. ODVÁPŇENÍ

Pozor!

- Před použitím si přečtené pokyny a štítek odvápňovacího prostředku, uvedené na jeho obalu.
- Doporučujeme používat výhradně odvápňovací přípravek De'Longhi. Použití nevhodných odvápňovacích přípravků, jakož i nesprávné provádění odvápňování, může vést ke vzniku vad, na které se nevztahuje záruka výrobce.
- Odvápňovač může poškodit jemné povrchy, pokud dojde k náhodnému rozlití výrobku, okamžitě jej osušte.

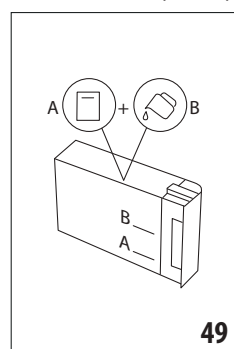
K provedení odvápňení	
Odvápňovací přípravek	Odvápňovací přípravek De'Longhi
Nádoba	Doporučený objem: 2 l
Doba	~50min

Odvápněte přístroj, když se na displeji (B5) zobrazí příslušná zpráva: pokud chcete odvápňení provést okamžitě, stiskněte "Ok" a postupujte podle úkonů od bodu (8).

Pro odložení odvápňení na jiný okamžik stiskněte "Zrušit": na domovské stránce (B) symbol  (B7) připomíná, že přístroj musí být odvápněn. (Zpráva se zobrazí při každém zapnutí).

Pro vstup do menu odvápňení:

1. Stiskněte na displeji ikonu menu nastavení (B6);
2. Zvolte položku "Odvápňení";
3. Stiskněte "Další" pro vstup do postupu odvápňení s průvodcem;
4. Stiskněte "Ok" pro zahájení;
5. Vložte dávkovač pro odvápňení (C7) (obr. 7);



6. Vyjměte a vyprázdněte odkapávací misku (A24) a zásobník na sedliny (A25) (obr. 11); poté oboji vložte zpátky a stiskněte "Další";
7. Vyjměte nádržku na vodu (A20), zvedněte víko (A19) a (pokud je vložený) odstraňte filtr (C7);
8. Nalijte do nádržky na vodu odvápňovací roztok až do úrovně hladiny A (odpovídající jednomu balení o

100ml) vyražené na vnitřní straně nádržky; poté přidejte vodu (litr) až do dosažení hladiny B (obr. 49). Zasuňte znovu nádržku na vodu (s víkem) a stiskněte „Další“;

- Umístěte pod dávkovače prázdnou nádobu s minimálním objemem 2 litry (obr. 8). Stiskněte „Ok“ pro spuštění postupu („Zpět“, pokud si přejete vrátit na předchozí obrazovku nebo „Zrušit“, pokud si přejete vystoupit z postupu, zapamatujte si ale odstranit odvápnovací roztok z nádrže).

Pozor! Nebezpečí opaření

Z dávkovačů vytéká horká voda obsahující kyseliny. Dávejte tedy pozor, abyste nepřišli do kontaktu s tímto roztokem.

- IProgram odvápnění se spustí a odvápnovací roztok vytéká jak z dávkovače pro odvápnění, tak z dávkovače kávy/horké vody (obr. 9) a provede automaticky v intervalech celou řadu vyplachování za účelem odstranění zbytků vodního kamene z vnitřku přístroje;

Po zhruba 30 minutách přístroj přeruší odvápnění;

- Přístroj bude nyní připraven k vyplachování čerstvou vodou. Vyprázdněte nádobu, kterou jste použili k zachycení odvápnovacího roztoku a vyjměte nádržku na vodu, vyprázdněte ji, vypláchněte pod tekoucí vodou, naplňte ji čerstvou vodou až do úrovně MAX a vložte do přístroje. Stiskněte „Další“;
- Nádobu, která se používá k zachycení odvápnovacího roztoku, umístěte prázdnou pod dávkovače a stisknutím tlačítka „Ok“ spustíte proces vyplachování;
- Horká voda vytéká jak z dávkovače pro odvápnění, tak z dávkovače kávy/horké vody;
- Když dojde voda v nádrže, vyprázdněte nádobu použitou k zachycení výplachové vody;
- Vyjměte nádržku na vodu a znovu vložte, pokud byl předtím odstraněn, změkčovací filtr. Stiskněte „Další“ pro pokračování;
- Naplňte nádržku čerstvou vodou až do úrovně MAX, znovu ji vložte do přístroje a stiskněte „Další“ pro pokračování;
- Znovu umístěte prázdnou nádobu použitou ke sběru odvápnovacího roztoku pod dávkovače a stiskněte „Ok“ pro spuštění dalšího cyklu vyplachování;
- Vyplachování je zahájeno;
- Když dojde voda v nádrže, vyprázdněte nádobu použitou k zachycení výplachové vody, odstraňte, vyprázdněte a znovu zasuňte odkapávací misku (A24) a zásobník na sedliny (A25);
- Vyjměte nádržku na vodu, doplňte ji do maximální úrovně a vložte ji zpět do přístroje, poté stiskněte tlačítko „Další“

- Postup odvápnění je tak dokončen: stiskněte „Ok“. Přístroj provede rychlý ohřev a po skončení se vrátí na domovskou stránku.

Poznámka:

- Pokud cyklus odvápnění není ukončen správně (např. při výpadku elektrické energie), doporučujeme cyklus zopakovat.
- Je normální, že po provedení odvápnovacího cyklu bude voda v zásobníku na kávové sedliny (A25).
- Přístroj vyžaduje třetí vyplachování v případě, že nádržka na vodu nebyla naplněna až do úrovně max: to aby bylo zaručeno, že se ve vnitřních trubkách přístroje nenachází odvápnovací roztok. Před spuštěním vyplachování nezapoňte vyprázdni odkapávací misku.

18. NASTAVENÍ TVRDOSTI VODY





Varovné hlášení o odvápnění se zobrazí po předem stanoveném provozním období, které závisí na tvrdosti vody. Přístroj je z výroby nastaven na „Stupeň 4“ tvrdosti. Podle potřeby je možné přístroj naprogramovat podle skutečné tvrdosti vody používané v různých oblastech a snížit tak interval odvápnění.

18.1 Měření tvrdosti vody

- Vyjměte z obalu testovací proužek „Total hardness test“ (C1) přiložený k „rychlónovodu“.
- Ponořte proužek kompletně do sklenice s vodou asi na jednu sekundu.
- Vytáhněte proužek z vody a lehce jím zatřepejte. Po uplynutí jedné minuty se vytvoří 1, 2, 3 nebo 4 červené čtverečky, v závislosti na tvrdosti vody; každý čtvereček odpovídá jednomu stupni.

18.2 Nastavení tvrdosti vody

- Stiskněte na displeji (B5) ikonu menu nastavení (B6);
- Zvolte položku „Tvrdość vody“;
- Provedte postup uvedený v předchozím odstavci a zjistěte úroveň tvrdosti vody;
- Stiskněte bod, který odpovídá stupni tvrdosti zjištěné v předchozím bodě, jak je uvedeno v následující tabulce:

Total Hardness test (C1)	Tvrdość vody
	Stupeň 1
	Stupeň 2
	Stupeň 3
	Stupeň 4

- Od tohoto okamžiku je přístroj naprogramován podle nového nastavení tvrdosti vody.

6. Stiskněte “←” pro návrat na domovskou stránku (B).

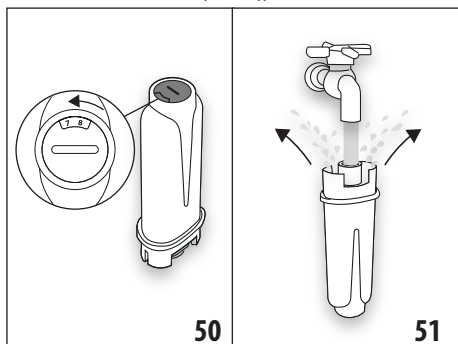
19. ZMĚKČOVACÍ FILTR

Některé modely jsou vybaveny změkčovacím filtrem (C7): pokud to není případ vašeho modelu, doporučujeme vám zakoupit jej v autorizovaných servisních střediscích De'Longhi.

Pro správné použití filtru dodržujte níže uvedené pokyny.

19.1 Instalace filtru

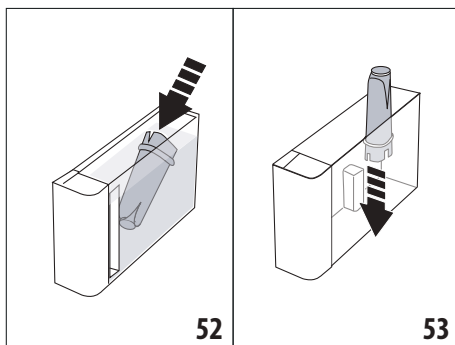
1. Stiskněte menu nastavení (B6);
2. Zvolte položku „Vodní filtr“;
3. Stiskněte “Ok” pro vstup do postupu s průvodcem
4. Vyjměte filtr z obalu a otáčejte datumovkou, dokud se ne-zobrazí další 2 měsíce (obr. 50);



Poznámka:

Při běžném používání přístroje je trvanlivost filtru dva měsíce; jestliže zůstane přístroj nepoužívaný s nainstalovaným filtrem, jeho trvanlivost je maximálně 3 týdny.

5. Stiskněte “Další” pro pokračování (“Zpět” pro návrat na předchozí obrazovku; “Zrušit” pro zrušení operace);
6. Pro aktivaci filtru nechte téct vodu z vodovodu do středového otvoru filtru (obr. 51), dokud voda nebude vycházet z bočních otvorů po dobu více než jedné minuty. Stiskněte “Další”;
7. Vyjměte nádržku na vodu (A20) z přístroje (obr.3) a naplňte ji vodou; zasuňte filtr do nádržky na vodu a úplně jej ponořte zhruba na deset vteřin, přitom jej nakloňte tak, aby se uvolnily vzduchové bubliny (obr.52). Stiskněte “Další”;



8. Vložte filtr do jeho uložení (obr. 53) a zatlačte jej až na doraz; stiskněte “Další”;
9. Znovu zavřete nádržku víkem (A19), a zasuňte ji zpět pro přístroje (obr. 5).
10. Zasuňte dávkovač pro odvápnění (C7). Stiskněte “Další”;
11. Umístěte pod dávkovač pro odvápnění prázdnou nádobu o minimálním objemu 0,5 litru (obr. 8) a stiskněte „Ok“ pro aktivaci filtru;
12. Přístroj vydá horkou vodu a automaticky se přeruší. Stiskněte “Ok” pro návrat na domovskou stránku (B);
13. Nyní je filtr aktivovaný a je možné používat přístroj.

19.2 Výměna filtru

Vyměňte filtr (C7) , když se na displeji (B5) zobrazí příslušná zpráva: pokud chcete provést výměnu ihned, stiskněte „Ok“ a postupujte podle úkonů od bodu 4. Pokud chcete výměnu odložit na jiný okamžik, stiskněte „Zrušit“: na displeji symbol (B9) připomíná, že je nutné vyměnit filtr.

Pro výměnu pokračujte následovně:

1. Stiskněte menu nastavení (B6);
2. Vyberte položku “Vyměňte vodní filtr”: stiskněte “Další”;
3. Stiskněte “Ok” pro vstup do postupu s průvodcem;
4. Vyjměte nádržku na vodu (A20) a použijte filtr. Stiskněte „Další“ pro pokračování („Zpět“ pro návrat na předchozí obrazovku; „Zrušit“ pro zrušení operace).
5. Postupujte v souladu s úkony zobrazenými v předchozím odstavci od bodu (4).

Poznámka:

Když uběhly dva měsíce doby trvanlivosti (viz datumovka), anebo pokud přístroj nebyl používán 3 týdny, proveďte výměnu filtru, i když to přístroj ještě nevyžaduje.

19.3 Odstranění filtru

Chcete-li pokračovat v používání přístroje bez filtru (C7), je nutné jej odstranit a ohlásit odebrání. Postupujte následovně:

1. Stiskněte menu nastavení (B6);
2. Vyberte položku “Odstraňte filtr” a stiskněte “Další”;

3. Vyměňte nádržku na vodu (A20) a použijte filtr. Poté znovu zasuňte nádržku do přístroje (obr. 6);
4. Stiskněte "Ok" pro potvrzení odstranění filtru;
5. Přístroj uložil změnu. Stiskněte "Ok" pro návrat na domovskou stránku (B).

Poznámka!

Když uběhly dva měsíce doby trvanlivosti (viz datumovka), anebo pokud přístroj nebyl používán 3 týdny, proveďte odstranění filtru, i když to přístroj ještě nevyžaduje.

20. TECHNICKÉ ÚDAJE

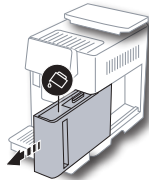
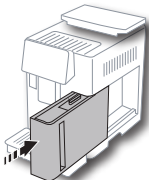
Napětí:	220-240 V ~ 50-60 Hz max. 10 A
Výkon:	1450 W
Tlak: 1,9 MPa (19 bar)	
Kapacita nádržky na vodu:	2,2 l
Rozměry ŠxHxV:	262x485x390 mm
Délka kabelu:	1750 mm
Hmotnost (odlišná v závislosti na modelu):	13/12,2 kg
Max. kapacita zásobníku na kávová zrna:	500 g
Frekvenční pásmo:	2400 - 2500 MHz
Maximální přenosový výkon	20 mW

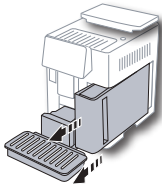
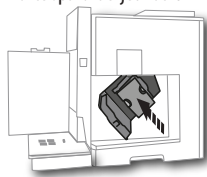
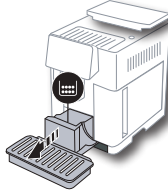
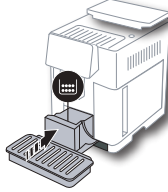
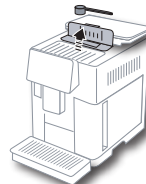
De'Longhi si vyhrazuje právo kdykoli změnit technické a estetické vlastnosti při zachování funkčnosti a kvality výrobků.

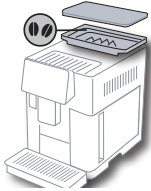
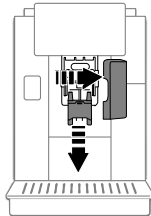
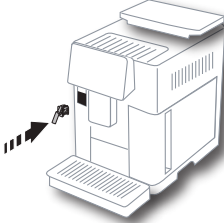
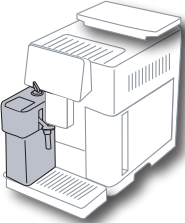
20.1 Rady pro úsporu energie

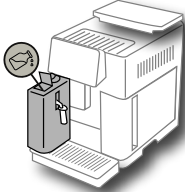
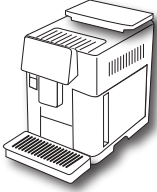




- Chcete-li snížit spotřebu energie po výdeji jednoho nebo více nápojů, vyjměte nádobku na mléko (D) nebo příslušenství.
- Nastavte automatické vypnutí na 15 minut (viz odstavec „6.8 Automatické vypnutí“);
- Aktivujte úsporu energie (viz odstavec „6.9 Obecné“);
- Pokud to přístroj vyžaduje, proveďte cyklus odvápnění.








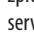


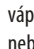


21. ZPRÁVY ZOBRAZOVANÉ NA DISPLEJI

ZOBRAZENÁ ZPRÁVA	MOŽNÁ PŘÍČINA	NÁPRAVA
Naplňte nádržku čerstvou vodou 	V nádržce (A20) není dostatečné množství vody.	Vyjměte nádržku a naplňte ji čerstvou vodou, vložte ji zpět do přístroje.
Zasuňte nádržku na vodu 	Nádržka (A20) není zasnuta správně.	Zasuňte správně nádržku a zatlačte ji až na doraz.
→		







ZOBRAZENÁ ZPRÁVA	MOŽNÁ PŘÍČINA	NÁPRAVA
<p>Naplňte nádržku vodou a vyprázdněte zásobník na sedliny</p> 	<p>Množství vody v nádržce není dostatečné pro přípravu nápoje a brzy budete požádáni, abyste vyprázdnili zásobník na sedliny.</p>	<p>Přístroj požádá o provedení obou činností: takto nebudou nutné následné zásahy a bude možné připravit několik nápojů za sebou bez přerušení.</p>
<p>Vložte spařovač jednotku</p> 	<p>Po čištění nebyl znovu vložen spařovač (A11).</p>	<p>Vložte spařovač, jak je popsáno v odst. „16.9 Čištění spařovače“</p>
<p>Vyprázdněte zásobník na sedliny</p> 	<p>Zásobník na sedliny (A25) je plný.</p>	<p>Provedte čištění popsané v odst. „16.3 Čištění zásobníku na kávové sedliny“</p>
<p>Zasuňte zásobník na sedliny a odkapávací misku</p> 	<p>Zásobník na sedliny (A25) a/nebo odkapávací miska (A24) nebyly zasunuty správně nebo nejsou přítomné.</p>	<p>Vložte odkapávací misku spolu se zásobníkem na sedliny a zatlačte až na doraz.</p>
<p>Nasypte mletou kávu, maximálně jednu odměrku</p> 	<p>Byla zvolena příprava s předemletou kávou.</p>	<p>Ujistěte se, že násypka (A3) není zanesená, poté nasypete jednu zarovnanou odměrku (C2) předemleté kávy a stiskněte “Další” na displeji a postupuje podle pokynů odst. „7.4 Příprava kávy z předemleté kávy“.</p>
→		

ZOBRAZENÁ ZPRÁVA	MOŽNÁ PŘÍČINA	NÁPRAVA
<p>Naplňte zásobník na kávová zrna</p> 	<p>Kávová zrna jsou spotřebována.</p>	<p>Naplňte zásobník na kávová zrna (A6).</p>
<p>Odstraňte kryt centr. dávkovače a kávovou trysku</p> 	<p>Je nutné vyčistit trysky (A16) a (A17) .</p>	<p>Postupujte, jak je uvedeno v odst.,16.7 Čištění kávových trysek“.</p>
<p>Zasuňte odvápnovací dávkovač</p> 	<p>Dávkovač pro odvápnění (C7) nebyl zasunutý správně nebo není přítomen.</p>	<p>Zasuňte dávkovač jeho zatlačením na doraz (obr. 7): přístroj vydá zvukové hlášení (pokud je funkce zvukového hlášení aktivní).</p>
<p>Zasuňte nádobku na mléko</p> 	<p>Nádobka na mléko (D) není správně zasunutá nebo není přítomná.</p>	<p>Zasuňte, zatlačením až na doraz, nádobku na mléko (obr. 23): přístroj vydá zvukové hlášení (pokud je funkce zvukového hlášení aktivní).</p>
→		

ZOBRAZENÁ ZPRÁVA	MOŽNÁ PŘÍČINA	NÁPRAVA
<p>Pokud je třeba, použijte pro doplnění mléka do karafy dvířka</p> 	<p>Při přípravě nápojů na bázi mléka doporučuje přístroj doplnit karafu (D), aniž by bylo nutné ji vyjmát, pokud mléko v karafě nepostačuje k přípravě vybraného nápoje.</p>	<p>Otevřete dvířka (D2) na víku (D1) a nalijte mléko, aniž byste překročili úroveň MAX.</p>
<p>Probíhá čištění</p> 	<p>Přístroj detekuje nečistoty uvnitř.</p>	<p>Počkejte, až je přístroj opět připraven k použití a znovu zvolte požadovaný nápoj. Pokud problém přetrvává, obraťte se na autorizované servisní středisko.</p>
<p>Nová nastavení neuložena</p> 	<p>Během vlastního nastavení nápoje (viz kap. „14. Přizpůsobení nápoje s průvodcem (My)“) byla příprava úmyslně přerušena stisknutím tlačítka "Zrušit" nebo došlo k zásahu alarmu.</p>	<p>Stiskněte "Ok" pro návrat na domovskou stránku (B) po zobrazení varovného hlášení, které vyvolalo jeho přerušování. Postupujte podle pokynů týkajících se zobrazeného varovného hlášení (viz kap. „21. Zprávy zobrazované na displeji“)</p>
<p>Příliš jemně namleto. upravte mletí v menu nastavení.</p> 	<p>Namletí je příliš jemné a káva tedy vytéká pomalu nebo vůbec.</p> <p>Pokud je přítomen změkčovací filtr (C7), mohlo by dojít k uvolnění vzduchové bubliny uvnitř okruhu, což zablokovalo výdej.</p>	<p>Stiskněte "Ok" a pokračujte s nastavením mlýnku na kávu (viz „6.4 Nastavení mletí“).</p> <p>Stiskněte "Ok" a vydejte trochu vody (viz kap. „13. Výdej horké vody“), dokud není tok pravidelný. Pokud problém přetrvává, odstraňte filtr (odst. „19.3 Odstranění filtru“)</p>
<p>Zvolte jemnější chuť nebo snižte množství mleté kávy</p> 	<p>Bylo použito příliš mnoho kávy.</p>	<p>Zvolte slabší "Aroma" (viz „7.3 Vlastní nastavení nápoje“) anebo snižte množství předemleté kávy (maximálně 1 odměrka). Stiskněte „OK“ pro návrat na domovskou stránku nebo počkejte, až zpráva zmizí.</p>
<p>Pro tento nápoj nelze použít režim předemleté kávy</p> 	<p>Byla zvolena funkce předemleté kávy pro nápoje, kde není možné/dané použití předemleté kávy.</p>	<p>Stiskněte "Ok" pro návrat na předchozí obrazovku.</p>
→		

ZOBRAZENÁ ZPRÁVA	MOŽNÁ PŘÍČINA	NÁPRAVA
Nádobku na mléko vložte do chladničky 	Byl připraven nápoj s mlékem a nádobka na mléko je stále zasunuta do přístroje	Vyjměte nádobku na mléko a dejte ji do chladničky.
Nutné odvápnění. Stiskněte Ok pro zahájení (~ 50 min) 	Udává, že je nezbytné přístroj odvápnit.	Pokud si přejete pokračovat s odvápněním, stiskněte "Ok" a postupujte podle postupu s průvodcem, jinak stiskněte "Zrušit": v tomto případě se na domovské obrazovce (B) zobrazí symbol  (B7) na připomenutí, že je nutné provést odvápnění (viz kap. „17. Odvápnění  “).
Vyměňte vodní filtr. Stiskněte Ok pro zahájení 	Změkčovací filtr je (C7) opotřebován.	Stiskněte „OK“ pro výměnu filtru nebo „Zrušit“, pokud to chcete udělat v jiném okamžiku. Postupujte podle pokynů v kap. „19. Změkčovací filtr  “.
Obecná výstraha: více v návodu nebo Coffee Link aplikaci 	Vnitřek přístroje je velmi špinavý.	Pečlivě vyčistěte přístroj, jak je popsáno v kap. „16. Čištění  “. Pokud přístroj stále zobrazuje zprávu i po vyčištění, kontaktujte zákaznický servis nebo autorizované servisní středisko
Prázdný okruh. Stiskněte OK pro zahájení plnění 	Hydraulický okruh je prázdný.	Stiskněte "Ok" pro naplnění okruhu: výdej se automaticky přeruší. Je normální najít vodu v odkapávací míse (A24) po naplnění. Pokud problém přetrvává, ověřte, že je nádržka na vodu (A20) zasunuta až na doraz.
	Byl vložen nový změkčovací filtr (C7)	Ujistěte se, že jste správně postupovali podle pokynů pro vložení nového filtru (odst. „19.1 Instalace filtru“ a „19.2 Výměna filtru“). Pokud problém přetrvává, odstraňte filtr (odst. „19.3 Odstranění filtru“).
	Připomíná, že je nutné odvápnění přístroje a/nebo výměna filtru (C7)	Je nezbytné provést co nejdříve program odvápnění popsaný v kap. „17. Odvápnění  “ a/ nebo vyměnit filtr nebo jej odstranit v souladu s pokyny uvedenými v kap. „19. Změkčovací filtr  “.
	Označuje, že úspora energie je aktivována.	Pro deaktivaci úspory energie postupujte podle popisu v odst. „6.9 Obecné“.





ZOBRAZENÁ ZPRÁVA	MOŽNÁ PŘÍČINA	NÁPRAVA
	Označuje, že přístroj je připojený.	Pro deaktivaci připojení postupujte podle popisu v odst. „6.3 Připojení“.
	Připojení je aktivní, ale Cloud není dosažitelný.	<p>Pokud je zapnutý krátkou chvíli, počkejte, až přístroj dokončí zapnutí.</p> <p>Pokud problém přetrvává, deaktivujte a znovu aktivujte připojení, jak je popsáno v odst. „6.3 Připojení“.</p> <p>Ověřte, zda kontrolky na routeru označují, že síť je aktivní.</p> <p>Pokud problém stále přetrvává, vypněte a znovu zapněte přístroj a domácí router.</p>
	Tento symbol se objeví na nápojích vytvořených aplikací.	
	Udává, že je nezbytné přístroj odvápnit.	Je nezbytné co nejdříve provést program odvápnění, který je popsán v kap. „17. Odvápnění“.
	Udává, že je nezbytné vyměnit filtr (C7)	Vyměňte nebo odstraňte filtr podle pokynů v kap. „19. Změkčovací filtr“.
	Udává, že je nezbytné provést čištění vnitřních trubek nádoby na mléko (D).	Otočte kolečkem pro regulaci pěny (D3) do polohy CLEAN (obr. 28).

22. ŘEŠENÍ PROBLÉMŮ

Níže jsou uvedeny některé z možných závad.

Pokud problém nebude možné odstranit popsáním způsobem, obraťte se na středisko technické podpory.

PROBLÉM	MOŽNÁ PŘÍČINA	NÁPRAVA
Přístroj se nezapíná	Konektor napájecího kabelu (C6) není dobře zasunutý.	Zasuňte konektor až na doraz do příslušného uložení na zadní části přístroje (obr. 1).
	Zástrčka není zapojena do zásuvky.	Zapojte zástrčku do zásuvky (obr. 1).
	Hlavní vypínač (A7) není zapnutý.	Stiskněte hlavní vypínač (obr. 2).
		→

PROBLÉM	MOŽNÁ PŘÍČINA	NÁPRAVA
Káva není teplá.	Šálky nebyly předehřátý.	Opláchněte šálky v horké vodě, aby se zahřály (pozn. je možné použít funkci horké vody).
	Vnitřní okruhy přístroje se ochladily, protože od poslední kávy uplynuly 2-3 minuty.	Před přípravou kávy ohřejte vnitřní okruhy vyplachováním pomocí příslušné funkce (viz odst. „6.1 Vyplachování“).
	Nastavená teplota kávy je nízká.	Nastavte vyšší teplotu kávy v menu nastavení (B6) (viz odst. „6.5 Teplota kávy“).
	Je nutné provést odvápnění přístroje	Postupujte podle popisu v kap. „17. Odvápnění“  . Poté ověřte stupeň tvrdosti vody („18.1 Měření tvrdosti vody“) a ověřte, že byl přístroj nastaven podle skutečné tvrdosti („18.2 Nastavení tvrdosti vody“).
Káva je málo objemná nebo má málo pěny.	Káva je namleta příliš nahrubo.	Vstupte do menu nastavení (B6) a seřídte kávomlýnek. Efekt je viditelný pouze po výdeji 5 káv (viz odst. „6.4 Nastavení mletí“).
	Káva není vhodná.	Používejte kávu určenou pro použití v kávovarech na espresso.
	Káva není čerstvá.	Balení s kávou je otevřené příliš dlouhou dobu a káva ztratila chuť.
Káva vytéká příliš pomalu nebo kape.	Káva je namleta příliš jemně.	Vstupte do menu nastavení (B6) a seřídte kávomlýnek. Efekt je viditelný pouze po výdeji 5 káv (viz odst. „6.4 Nastavení mletí“).
Z jednoho nebo z obou ústí dávkovače nevytéká káva.	Trysky dávkovače kávy (A16) a (A17) jsou ucpané.	Vyčistěte trysky, jak je označeno v odst. „16.7 Čištění kávových trysek“.
Vydaná káva je vodnatá	Násypka (A3) na předemletou kávu je ucpaná.	Otevřete dvířka (A2), vyjměte násypku a vyčistěte ji pomocí štětečku (C5), jak je popsáno v odst. „16.8 Čištění násypky na vyspání předemleté kávy“.
Přístroj nevydává kávu	Přístroj detekoval nečistoty uvnitř: na displeji se zobrazí “Probíhá čištění”.	Počkejte, až je přístroj opět připraven k použití a znovu zvolte požadovaný nápoj. Pokud problém přetrvává, obraťte se na autorizované servisní středisko.
Spařovač nelze vytáhnout	Vypnutí nebylo provedeno správně.	Provedte vypnutí stisknutím tlačítka  (A9) (viz kap. „5. Vypnutí přístroje“).
Po dokončení odvápnění si přístroj vyžádá třetí vyplachování	Během dvou cyklů vyplachování nádržka (A20) nebyla naplněna až do úrovně MAX	Postupujte podle pokynů přístroje, ale nejlépe vyprázdněte odkapávací misku (A24), aby nedošlo k přetečení vody.
		➔

PROBLÉM	MOŽNÁ PŘÍČINA	NÁPRAVA
Mléko nevytéká z dávkovače mléka (D7)	Víko (D1) nádoby na mléko (D) je znečištěné	Vyčistěte víko nádoby na mléko podle popisu v odst. „16.10 Čištění nádoby na mléko (D)“.
Mléko obsahuje velké bubliny, vystřikuje z dávkovače mléka (D7) anebo je málo napěněné	Mléko není dostatečně studené nebo není polotučné či odtučněné.	Používejte zcela odtučněné mléko, anebo mléko polotučné, mající teplotu chladničky (asi 5°C). Pokud výsledek není stále uspokojivý, zkuste změnit značku mléka.
	Víko (D1) nádoby na mléko je znečištěné	Vyčistěte nádobku na mléko, jak je označeno v odst. „10.5 Čištění nádoby na mléko po každém použití“
	Používají se rostlinné nápoje.	Pro zlepšení výsledků použijte nápoje při teplotě chladničky (přibližně 5°C). Nastavte množství pěny podle pokynů v odst. „10.4 Vlastní nastavení nápoje“
Plocha na odkládání šálků (A1) je horká.	Bylo připraveno několik nápojů rychle po sobě	
Přístroj není používán a vydává zvuky nebo malé obláčky páry	Přístroj je připraven k použití nebo byl nedávno vypnut a několik kapek kondenzátu padá do ještě horkého výparníku	Tento jev je součástí běžného provozu přístroje; k omezení jevu vyprázdněte odkapávací misku.
Z odkapávací misky přístroje vychází obláčky páry (A24) nebo je voda na ploše, kde je přístroj umístěn.	Po čištění nebyla zasunuta zpět mřížka misky (A22).	Zasuňte zpět do odkapávací misky mřížku misky.
Vnitřek přístroje je mokrá a vykazuje kondenzát	Chladicí okruh přístroje nefunguje správně. Je pokračováno v používání přístroje i přes zobrazené varování „CHLAZENÍ KÁVOVARU NENÍ PRAVIDELNÉ“	Vypněte kávovar a nechte jej vychladnout. Obratě se na zákaznický servis nebo autorizované servisní středisko
Aplikace nefunguje	Porucha aplikace	Aplikaci vypněte a znovu zapněte
Aplikace hlásí problém v přístroji, který tam není	Údaje mezi přístrojem a aplikací nejsou synchronizované	Vypněte a znovu zapněte připojení (odst. “6.3 Připojení”).

OBSAH

1. ÚVOD	59
1.1 Písmená v zátvorkách	59
1.2 Problémy a opravy	59
1.3 Stiahnite si aplikáciu!	59
2. POPIS	59
2.1 Popis zariadenia (str. 3 - A)	59
2.2 Popis domovskej stránky (hlavnej obrazovky) (str. 2 - B)	59
2.3 Popis príslušenstva (str. 2 - C)	59
2.4 Popis nádržky na mlieko (str. 2 - D)	60
3. PRVÉCVEDENIE ZARIADENIA DO CHODU ☺ ..	60
4. ZAPNUTIE ZARIADENIA ☺	61
5. VYPNUTIE ZARIADENIA	61
6. NASTAVENIA MENU ☺	61
6.1 Preplachovanie	61
6.2 Odvápňovanie	62
6.3 Konektivita	62
6.4 Nastavenie mlynčeka	62
6.5 Teplota kávy	62
6.6 Výber jazyka	62
6.7 Úprava profilu	63
6.8 Automatické vypnutie	63
6.9 Všeobecné	63
6.10 Filter vody	63
6.11 Tvrdosť vody	63
6.12 Továrenské nastavenie	63
6.13 Vyprázdnenie okruhu	63
6.14 Štatistika	64
7. PRÍPRAVA KÁVY ☺	64
7.1 Príprava kávy s použitímzrnkovej kávy	64
7.2 Vaša káva jedným dotykomb	64
7.3 Prispôsobenie nápoja	64
7.4 Príprava kávy s použitím mletej kávy	64
7.5 Bean Adapt Technology & Espresso SOUL	65
7.6 Všeobecné informácie o príprave kávových nápojov	65
7.7 Odporúčania na dosiahnutie horúcejšej kávy ..	65
8. KARAFÁ KÁVY ☺	65
8.1 Čistenie karafy	66
9. OVER ICE (IBA ECAM61X.7Y)	66
10. PRÍPRAVA MLIEČNYCH NÁPOJOV U	66
10.1 Naplnenie a zasunutie nádržky na mlieko ..66	
10.3 Váš mliečny nápoj jedným dotykomb	68
10.4 Prispôsobenie nápoja	68
10.5 Čistenie nádržky na mlieko po každom použití 68	
11. MUG TO GO (IBA ECAM61X.7Y)	69
11.1 Čistenie cestovného hrnčeka po každom použití	69
12. FUNKCIA ČAJ	69
13. VÝDAJ HORÚCEJ VODY ☺	70
13.1 Nápoj jedným dotykomb	70
13.2 Prispôsobenie nápoja	70
14. RIADENÉ PRISPÔBOBENIE NÁPOJA (MY) ☺ ..	70
15. VÝBER VLASTNÉHO PROFILU ☺	71
16. ČISTENIE ☺	71
16.1 Čistenie zariadenia	71
16.2 Čistenie vnútorného obvodu zariadenia	71
16.3 Čistenie nádoby na zvyšky kávy	71
16.4 Čistenie odkvapkávacej misky a mriežky misky 72	
16.5 Čistenie vnútra zariadenia	72
16.6 Čistenie nádržky na vodu	72
16.7 Čistenie dýz vydávača kávy	73
16.8 Čistenie násypky na mletú kávu	73
16.9 Čistenie vylúhovača	73
16.10 Čistenie nádržky na mlieko (D)	74
17. ODVÁPŇOVANIE ☺	74
18. NASTAVENIE TVRDOTI VODY ☺	76
18.1 Meranie tvrdosti vody	76
18.2 Nastavenie tvrdosti vody	76
19. ZMÄKČOVACÍ FILTER ☺	76
19.1 Inštalácia filtra	76
19.2 Výmena filtra	77
19.3 Vybratie filtra	77
20. TECHNICKÉ ÚDAJE	77
20.1 Odporúčania na úsporu energie	77
21. HLÁSENIA ZOBRAZENÉ NA DISPLEJI ☺	78
22. RIEŠENIE PROBLÉMOV ☺	83

1. ÚVOD

Ďakujeme, že ste si vybrali automatický kávovar na prípravu kávy a cappuccina.

Nechajte si niekoľko voľných minút na prečítanie tohto návodu na používanie. Zabráňte tak možnému riziku alebo poškodeniu zariadenia.

1.1 Písmená v zátvorkách

Písmená v zátvorkách zodpovedajú legende uvedenej v popise zariadenia (str. 2-3).

1.2 Problémy a opravy

V prípade problémov sa najskôr pokúste odstrániť ich sami podľa pokynov uvedených v kapitolách „21. Hlásenia zobrazené na displeji“ a „22. Riešenie problémov“.

Ak vám tieto pokyny nepomôžu odstrániť problém, alebo ak potrebujete ďalšie informácie odporúčame, aby ste sa obrátili telefonicky na zákaznícku linku na čísle uvedenom v priloženom liste „Zákaznícka podpora“.


Ak sa vaša krajina nenachádza na tomto zozname, zatelefonujte na číslo uvedené v záručnom liste. V prípade potreby opráv sa obráťte výhradne na technickú podporu spoločnosti De'Longhi. Adresy sú uvedené v záručnom liste, ktorý je priložený k zariadeniu.

1.3 Stiahnite si aplikáciu!



Stiahnite si aplikáciu a vytvorte si účet podľa pokynov v aplikácii. Vďaka aplikácii De'Longhi Coffee Link je možné diaľkovo ovládať niektoré funkcie.

Aplikácia obsahuje aj informácie, rady, kuriozity zo sveta kávy a máte v nej poruke aj všetky informácie o svojom zariadení.

 Tento symbol označuje funkcie, ktoré môžete ovládať pomocou aplikácie alebo si v nej pozrieť príslušné informácie.

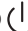
Okrem toho si môžete vytvárať nové nápoje a ukladať ich do svojho kávovaru.

Poznámka:


- Na prístup k funkciám z aplikácie aktivujte pripojenie v ponuke nastavení kávovaru (pozri ods. „6.3 Konektivita“).
- Prehľad kompatibilných zariadení nájdete na stránke „compatibledevices.delonghi.com“.

2. POPIS

2.1 Popis zariadenia (str. 3 - A)

- A1. Odkladacia plocha na šálky
- A2. Veko násypky na mletú kávu
- A3. Násypka na mletú kávu (vyberateľná)
- A4. Úložné miesto na odmerku na mletú kávu
- A5. Veko zásobníka zrnkovej kávy
- A6. Zásobník zrnkovej kávy
- A7. Hlavný vypínač (ON/OFF)
- A8. Zásuvka na konektor napájacieho kábla
- A9. Tlačidlo : na zapnutie alebo vypnutie zariadenia (po-hotovostný režim)
- A10. Dvierka vylúhovača
- A11. Vyberateľný vylúhovač
- A12. Dvierka konektora nádržky na mlieko a vydávača na odvápnovanie
- A13. Konektor nádržky na mlieko a vydávača na odvápnovanie
- A14. Vydávač kávy/horúcej vody s nastaviteľnou výškou
- A15. Kryt vydávača
- A16. Vrchná dýza vydávača
- A17. Spodná dýza vydávača
- A18. Nádobka na zachytávanie kondenzátu
- A19. Veko nádržky na vodu
- A20. Nádržka na vodu
- A21. Podložka na šálky
- A22. Mriežka odkvapkávacej misky
- A23. Indikátor hladiny vody v odkvapkávacej miske
- A24. Odkvapkávacia miska
- A25. Nádobka na zvyšky kávy
- A26. Držiak nádoby na zvyšky kávy

2.2 Popis domovskej stránky (hlavnej obrazovky) (str. 2 - B)

- B1. Bean Adapt Technology (aktivujte cez aplikáciu): pozri ods. „7.5 Bean Adapt Technology & Espresso SOUL“
- B2. Nastavitelne profily (pozri kap. „15. Výber vlastného profilu“ )
- B3. Tlačidlo na zobrazenie a prípadnú úpravu nastavení nápoja
- B4. Dostupné nápoje (priama voľba)
- B5. Displej
- B6. Menu nastavení zariadenia

Kontroly požiadavky na údržbu

- B7. Kontrolka požiadavky na odvápnenie
- B8. Kontrolka požiadavky na vyčistenie nádržky na mlieko
- B9. Kontrolka opotrebovaný filter

2.3 Popis príslušenstva (str. 2 - C)

- C1. Reakčný prúžok „Total Hardness Test“ (priložený k rýchlej príručke)

- C2. Dávkovacia odmerka na mletú kávu (umiestnená na úložnom mieste (A4))

Prídavné zariadenia obsiahnuté v Starter Set:

- C3. Odvápňovací prípravok
C4. Zmäkčovací filter (*iba pri niektorých modeloch)
C5. Štetec na čistenie
C6. Napájací kábel
C7. Vydávač na odvápňovanie (**uschovajte po každom použití**)

Prídavné zariadenia nachádzajúce sa iba v niektorých modeloch:


- C8. Karafa na kávu (*iba pri niektorých modeloch)
C9. Cestovný hrnček (*iba pri niektorých modeloch)

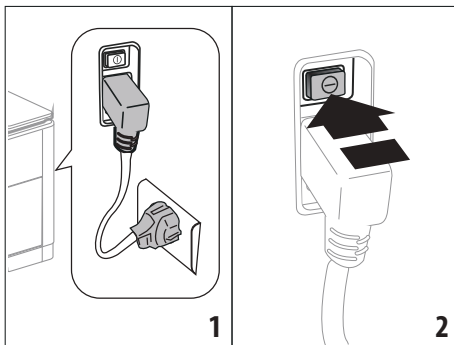
2.4 Popis nádržky na mlieko (str. 2 - D)

- D1. Veko nádržky na mlieko
D2. Dvierka na doplnenie mlieka
D3. Gombík regulácie peny/čistenie (Clean)
D4. Lôžko gombíka
D5. Konektor-spojka nádržky na mlieko (pri čistení sa dá vybrať)
D6. Lôžko vydávača mlieka
D7. Vydávač mlieka (s nastaviteľnou výškou)
D8. Nadstavec na vydávač mlieka (nastaviteľná)
D9. Nasávací hadička na mlieko
D10. Nádržka na mlieko (*termónádoba pri niektorých modeloch)

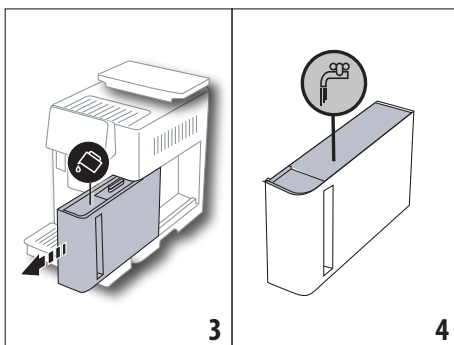
3. PRVÉUCUVENIE ZARIADENIA DO CHODU

Poznámka:

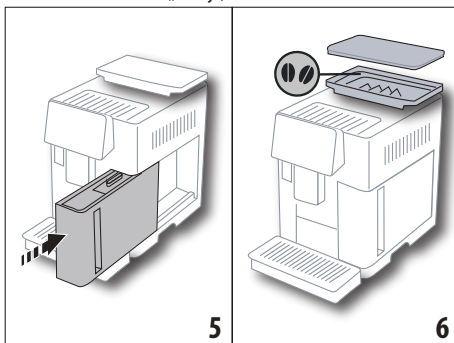
- Prípadné stopy kávy v mlynčeku sú spôsobené nastaveniami skúškami kávaru pred jeho uvedením do predaja a svedčia o dôkladnej starostlivosti, s ktorou pristupujeme k výrobku.
- Pred prvým použitím teplou vodou opláchnite všetky vyberateľné diely (nádržku na mlieko (D), cestovný hrnček (C9), karafu na kávu (C8), nádržku na vodu (A20)), ktoré prichádzajú do kontaktu s vodou alebo mliekom. Nádržku na mlieko odporúčame umyť v umývačke riadu.
- Odporúčame čo najskôr vykonať nastavenie tvrdosti vody podľa postupu opísaného v kapitole „18. Nastavenie tvrdosti vody “.



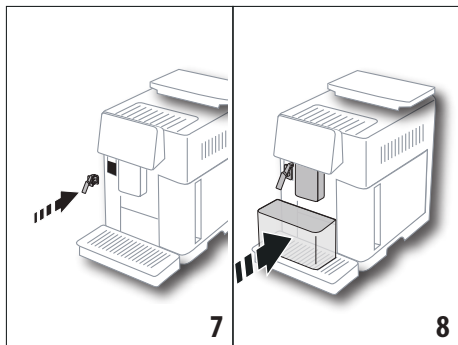
1. Vložte konektor napájacieho kábla (C6) do príslušnej zásuvky (A8) na zadnej strane zariadenia, zapojte zariadenie do elektrickej siete (obr. 1) a uistite sa, že hlavný vypínač (A7) nachádzajúci sa na zadnej strane zariadenia je stlačený (obr. 2);
2. Stlačte vložku pre požadovaný jazyk.
Potom pokračujte podľa pokynov uvedených na displeji (B5) zariadenia:



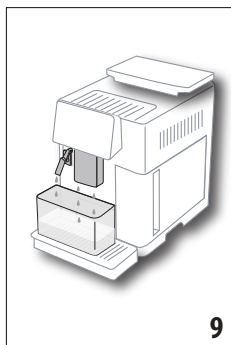
3. Vyberte nádržku na vodu (A20) (obr. 3), naplňte ju studenou vodou až po rysku MAX (vyznačenú zvnútra nádržky) (obr. 4);
4. Vložte nádržku späť do kávaru (obr. 5), potom potvrdte stlačením tlačidla „Ďalej“;



5. Naplňte zásobník zrnkovou kávou (A6) (obr. 6), potom potvrdte stlačením tlačidla „Ďalej“.



6. Vložte vydávač na odvápnovanie (C7) (obsiahnutý v Starter Set) do konektora pre nádržku na mlieko (A13) (obr. 7) a položte nádobu s minimálnym objemom 100 ml pod vydávač kávy (A14) a vydávač na odvápnovanie (obr. 8);



7. Stlačením tlačidla „Ok“ naplníte vodný okruh: kávovar začne vypúšťať vodu z vydávačov (obr. 9);
8. Po dokončení výdaja spotrebič pristúpi k zohrievaniu vykonaním preplachovania horúcou vodou vo výstupe z vydávača kávy (A14). Po dokončení zohrievania spotrebič navrhne uvádzacie video domovskej stránky (B).

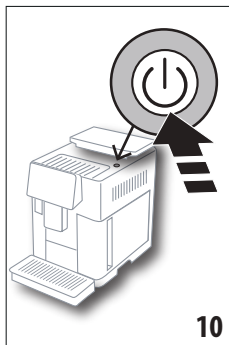
Poznámka:


- Pri prvom použití je potrebné urobiť 4-5 šálok cappuccina, kým zariadenie nezačne dodávať do šálky uspokojivý výsledok.
- Pri prvom použití je vodný okruh prázdny, preto môže byť zariadenie veľmi hlučné: ako sa bude obvod plniť, hluk sa postupne zmierni.
- Po prvom použití zložte vydávač (C7) a uschovajte ho: budete ho potrebovať na vykonanie niektorých úkonov údržby zariadenia.

4. ZAPNUTIE ZARIADENIA

Poznámka:


- Pred prvým zapnutím zariadenia skontrolujte, či je hlavný vypínač (A7) stlačený (obr. 2).
- Pri každom zapnutí zariadenia prebehne cyklus automatického predhrievania a preplachovania, ktorý nie je možné prerušiť. Zariadenie je pripravené na použitie až po vykonaní tohto cyklu.



1. Zariadenie zapnete stlačením tlačidla  (A9) (obr. 10): zariadenie sa zapne
2. Po skončení zohrievania sa začne fáza preplachovania horúcou vodou, ktorá vyteká z vydávača kávy (A14); týmto spôsobom, okrem toho, že sa zohreje kotol, zariadenie rozvedie horúcu vodu do vnútorných potrubí, aby sa aj tieto zohriali.

5. VYPNUTIE ZARIADENIA

Pri každom vypnutí zariadenie vykoná automatické preplachovanie, ak bola predtým pripravená káva.

1. Vypnite zariadenie stlačením tlačidla  (A9) (obr. 10).
2. Ak je to potrebné, zariadenie vykoná prepláchnutie vydávača kávy (A14) horúcou vodou a potom sa vypne (pohotovostný režim).

Poznámka:

Ak sa zariadenie dlhší čas nepoužíva, odpojte ho od elektrickej siete:

3. Uvoľnite hlavný vypínač (A7) umiestnený na zadnej strane zariadenia (obr. 2).

Pozor!

Nikdy nestláčajte hlavný vypínač, keď je zariadenie zapnuté.

6. NASTAVENIA MENU

6.1 Preplachovanie

Pomocou tejto funkcie je možné nechať vytekať horúcu vodu z vydávača kávy/horúcej vody (A14) (a z vydávača na odvápnovanie, ak je založený (C7)), aby sa vyčistil a zohrial vnútorný okruh zariadenia.

Pod vydávače umiestnite nádobu s min. objemom 100 ml (obr. 8).

Na aktiváciu tejto funkcie postupujte takto:

1. Stlačte menu nastavení (B6);
2. Vyberte položku „Preplachovanie“;
3. Stlačením tlačidla „Ok“ spustíte vydávanie: po niekoľkých sekundách začne vytekať horúca voda, ktorá čistí a zohrieva vnútorný okruh zariadenia (obr. 9);
4. Na prerušenie preplachovania stlačte tlačidlo „Zrušiť“ alebo počkajte na automatické prerušenie.

Poznámka:

- Ak sa zariadenie nepoužíva dlhšie než 3-4 dni, odporúčame po opätovnom zapnutí zariadenia vykonať 2-3 preplachovania ešte pred použitím;

- Je normálne, ak sa po vykonaní takéhoto čistenia v nádobе na zvyšky kávy nachádza voda (A25).

6.2 Odvápňovanie



Pokyny týkajúce sa odvápňovania sú uvedené v kapitole „17. Odvápňovanie“.

6.3 Konektivita

Pomocou tejto funkcie sa aktivuje alebo deaktivuje pripojenie zariadenia. Postupujte takto:

1. Stlačte menu nastavení (B6);
2. Vyberte položku „Konektivita“;
3. Stlačte tlačidlo „Ďalej“;
4. Aktivujte pripojenie Wi-Fi a diaľkové ovládanie (pomocou aplikácie Delonghi Coffee Link);
5. Na obrazovke sa zobrazí PIN kávovaru, potrebný na pripojenie aplikácie.
6. Stlačením tlačidla „←“ sa vráťte na domovskú stránku (B) s novým výberom uloženým v pamäti.

V menu nastavení (B6) sa zobrazí symbol označujúci stav pripojenia, ktorý sa strieda s ďalšími symbolmi (napr. odvápňovanie a pod.)

Symbol na domovskej stránke	Význam
	Kávovar je pripojený
	Kávovar je pripojený k domácej sieti Wi-Fi, ale sieť nie je prítomná alebo cloud nie je dostupný
--	Pripojenie nie je aktívne. Na jeho aktiváciu prejdite do menu „Nastavenia“ (B6)

Poznámka:

Ak je diaľkové pripojenie vypnuté, niektoré funkcie aplikácie nie sú dostupné (napr. vydávanie nápoja).

Ak sa zmení názov alebo heslo siete Wi-Fi alebo ak sa pripojíte k novej sieti Wi-Fi, je potrebné vykonať proces obnovenia podľa nižšie uvedeného postupu:

- postupujte podľa vyššie uvedených krokov 1-3;
- stlačte tlačidlo „Obnoviť“;
- stlačením tlačidla „Ok“ potvrdíte zrušenie nastavení siete;
- pripojte aplikáciu pomocou nových prihlasovacích údajov.

6.4 Nastavenie mlynčeka

Odporúčame prejsť na  Bean Adapt Technology v aplikácii Coffee Link a správne nastaviť tento parameter podľa používanej zrnkovej kávy

Ak, naopak, chcete pokračovať v menu nastavení, postupujte takto:


1. Stlačte menu nastavení (B6);
2. Vyberte položku „Nastavenie mlynčeka“: na displeji (B5) sa zobrazí inštruktáž s odporúčaniami na stupeň mletia: ak chcete prehrávanie preskočiť, stlačte „Preskočiť“. V opačnom prípade stlačením tlačidla „Ďalej“ pokračujte v inštruktáži;
3. Vyberte požadovaný stupeň mletia. Postupujte pri tom podľa predchádzajúcich pokynov uvedených v inštruktáži a priamo stlačte jedno z dostupných čísel v zobrazenom intervale;
4. Stlačením tlačidla „Ok“ potvrdíte výber: „Zmena výsledku v šálke bude citelná po približne 5 výdajoch“;
5. Potvrdíte stlačením tlačidla „Ok“ a vráťte sa na domovskú stránku (B) s novým výberom uloženým v pamäti.

Poznámka:

- Ďalšie úpravy odporúčame vykonať až po vydaní aspoň 5 káv po vykonaní popísaného postupu. Ak znovu dôjde k nesprávnemu výdaju kávy, postup zopakujte.
- Nie je možné vykonať viac než jednu úroveň nastavenia naraz, ak predtým neboli pripravené aspoň dva kávové nápoje.
- Stlačením tlačidla „Predvolené“ obnovíte továrenské nastavenia mlynčeka na kávu (označené hviezdíčkou).

6.5 Teplota kávy

Ak chcete zmeniť teplotu vody použitej pri príprave kávy, postupujte takto:

1. Stlačte menu nastavení (B6);
2. Vyberte položku „Teplota kávy“;
3. V aplikácii prejdite na  Bean Adapt Technology, aby ste mohli čo najlepšie využiť túto funkciu. Ak, naopak, chcete pokračovať v menu nastavení, stlačte tlačidlo „Ok“;
4. Vyberte požadovanú teplotu z dostupných možností;
5. Stlačením tlačidla „←“ sa vráťte na domovskú stránku (B) s novým výberom uloženým v pamäti.

Poznámka:

- Je možné nastaviť odlišnú teplotu pre každý profil (pozri kapitolu „14. Riadené prispôsobenie nápoja (My)“).
- Zmeny teplôt sú účinnejšie pri veľkých nápojoch.

6.6 Výber jazyka

Ak chcete zmeniť jazyk zobrazovania na displeji (B5), postupujte takto:

1. Stlačte menu nastavení (B6);
2. Vyberte položku „Zvoľte jazyk“;
3. Stlačte vlajočku pre jazyk, ktorý chcete vybrať (stlačte tlačidlo „Ďalej“ alebo „Späť“ na zobrazenie všetkých dostupných jazykov): displej sa hneď prepne do zvoleného jazyka;

4. Stlačením tlačidla „←“ sa vrátite na domovskú stránku (B) s novým výberom uloženým v pamäti.

6.7 Úprava profilu

Pomocou tejto funkcie je možné zmeniť obrázok a farbu ikony každého profilu. Pri úprave profilu postupujte takto:

1. Stlačte menu nastavení (B6);
2. Vyberte položku „Upravte profil“;
3. Vyberte profil a stlačte tlačidlo „Ďalej“;
4. Upravte profil podľa svojich preferencií a potvrdte stlačením tlačidla „Ok“.
5. Stlačením tlačidla „←“ sa vrátite na domovskú stránku (B) s novým výberom uloženým v pamäti.

Poznámka:

K dispozícii je 3 alebo 5 upraviteľných profilov, podľa modelu.

6.8 Automatické vypnutie

Je možné nastaviť automatické vypnutie tak, aby sa zariadenie vyplo po 15 alebo 30 minútach alebo po 1, 2 alebo 3 hodinách nečinnosti.


Pri nastavení automatického vypnutia postupujte takto:

1. Stlačte menu nastavení (B6);
2. Vyberte položku „Aut. vypnutie“;
3. Vyberte požadovaný časový interval (15, 30 minút alebo 1, 2, 3 hodiny).
4. Stlačením tlačidla „←“ sa vrátite na domovskú stránku (B) s novým výberom uloženým v pamäti.

6.9 Všeobecné

1. Stlačte menu nastavení (B6);
2. Vyberte položku „Všeobecné“;

V tejto položke je možné jednoduchým dotykom zapnúť alebo vypnúť tieto funkcie:

- „Zvukový signál“: keď je aktívny, kávovar pri každej operácii vydá zvukový signál.
- „Úspora energie“: pomocou tejto funkcie sa aktivuje alebo deaktivuje režim úspory energie. Keď je táto funkcia aktívna, zaručuje zníženie spotreby elektrickej energie v súlade s európskou legislatívou. Na signalizáciu, že funkcia je aktívna, sa na ikone menu nastavení (B6) objaví symbol .

6.10 Filter vody

Pokyny týkajúce sa filtra (C7) sú uvedené v kapitole „19. Zmäččovací filter“.

6.11 Tvrdosť vody

Pokyny týkajúce sa nastavenia tvrdosti vody sú uvedené v kapitole „18. Nastavenie tvrdosti vody“.

6.12 Továrenské nastavenie

Pomocou tejto funkcie sa obnovia všetky nastavenia menu a všetky osobné nastavenia vykonané používateľom a vráti sa

na továrenskú hodnotu (okrem jazyka, ktorý zostane aktuálne nastavený, a štatistiky).

Postupujte takto:

1. Stlačte menu nastavení (B6);
2. Vyberte položku „Hodnoty z výroby“;
- Na obnovenie továrenského nastavenia stlačte tlačidlo „Ok“, alebo, na obnovenie jednotlivého profilu stlačením šípky prejdite na nasledujúcu obrazovku, vyberte profil, ktorý sa má obnoviť, a stlačte tlačidlo „Ok“;
3. Opätovným stlačením tlačidla „Ok“ potvrdte obnovenie továrenského nastavenia;
4. Stlačením tlačidla „Ok“ opustíte menu a vrátite sa na domovskú stránku (B).

Poznámka:

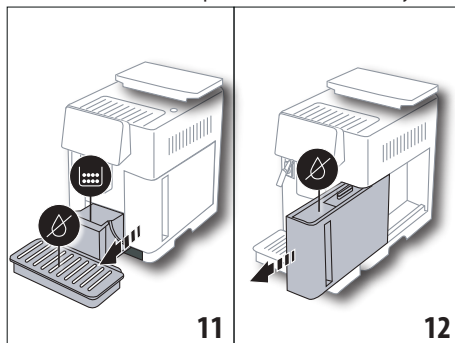
Po obnovení nastavení kávovaru (nie jednotlivých profilov) na továrenské nastavenie sa na displeji zariadenia zobrazí úvodné video.

6.13 Vyprázdnenie okruhu

Pred obdobím nepoužívania, aby sa zabránilo vytvoreniu námrazy vo vnútorných okruhoch, alebo pred odovzdaním zariadenia do servisného strediska odporúčame vypustiť vodný okruh zariadenia.

Postupujte takto:

1. Stlačte menu nastavení (B6);
2. Vyberte položku „Vyprázd. okruh“;
3. Stlačením tlačidla „Ok“ spustíte riadený proces;
4. Vyprázdnite nádobu na zvyšky kávy (A25) odkvapkávaciu misku (A24) (obr. 11), potom stlačte tlačidlo „Ďalej“;



5. Vložte výdavač (C7) do konektora na nádržku na mlieko (A13) (obr. 7);
6. Umiestnite pod výdavače nádobu s objemom 0,5 l (obr. 8). Stlačte tlačidlo „Ok“;
7. Zariadenie vykoná prepláchnutie horúcou vodou z výdavačov;
8. Po ukončení preplachovania vyberte nádržku na vodu (A20) (obr. 12) a vyprázdnite ju; vyberte z nádržky na vodu zmäččovací filter (C7) (ak sa používa) a stlačte tlačidlo „Ďalej“;

- Vložte späť (prázdnu) nádržku a stlačte tlačidlo „Ok“;
- Počkajte, kým zariadenie nevykoná vyprázdnenie; (Pozor: z vydávačov vyteká horúca voda!). Pri postupnom vyprázdňovaní okruhu sa môže zvýšiť hlučnosť: je to normálne správanie zariadenia.
- Po dokončení vyprázdňovania vyberte, vyprázdnite a vložte späť odkvapkávaciu misku, potom stlačte tlačidlo „Ďalej“;
- Stlačte tlačidlo „Ok“: zariadenie sa vypne (pohotovostný režim).

Pri ďalšom zapnutí zariadenia postupujte podľa pokynov uvedených v kapitole „3. Prvé uvedenie zariadenia do chodu“.

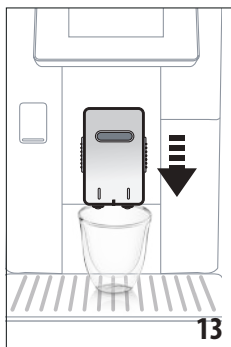
6.14 Štatistika

Pomocou tejto funkcie sa zobrazia štatistické údaje zariadenia. Na ich zobrazenie postupujte takto:

- Stlačte menu nastavení (B6);
- Vyberte položku „Štatistika“: údaje zobrazíte presúvaním sa medzi obrazovkami pomocou tlačidiel „Ďalej“ a „Späť“.
- Stlačením tlačidla „<“ sa vrátite na domovskú stránku (B).

7. PRÍPRAVA KÁVY

7.1 Príprava kávy s použitím zrnkovej kávy



Pozor!

Nepoužívajte zelené alebo karamelizované kávové zrná alebo zrná obalené v cukre, pretože by sa mohli nalepiť do mlynčeka na kávu a znemožniť jeho používanie.

- Pod vydávač kávy (A14) umiestnite 1 alebo 2 šálky;
- Vydávač kávy sklopte tak, aby bol čo najbližšie k šálke (obr. 13): dosiahnete tak lepšiu penu.

- Vyberte požadovanú kávu podľa pokynov uvedených v odsekoch nižšie.

7.2 Vaša káva jedným dotyk



Na vydanie kávy stlačte priamo na domovskej stránke (B) obrázok požadovanej kávy (napr. Espresso, obr. 14): zariadenie začne prípravu. Na displeji (B5) sa zobrazí obrázok zvoleného nápoja s indikátorom priebehu, ktorý postupuje spolu s prípravou. Zobrazí sa aj popis každej fázy (mletie, výdaj kávy). Po skončení prípravy sa na displeji

zobrazí hlásenie „Váš nápoj je hotový!“: zariadenie je teraz pripravené na ďalšie použitie.

7.3 Prispôsobenie nápoja



Pri príprave kávových nápojov s prispôbenými parametrami postupujte takto:

- Stlačte tlačidlo (+) (B3) v spodnej časti obrázka požadovanej kávy (napr. Espresso, obr. 15): na displeji (B5) sa zobrazia parametre, ktoré môžete prispôbiť podľa vlastných preferencií:

Množstvo	
Aróma	

- Po nastavení parametrov stlačte tlačidlo „Štart“: zariadenie začne prípravu a na displeji sa zobrazí obrázok zvoleného nápoja s indikátorom priebehu, ktorý postupuje spolu s prípravou. Zobrazí sa aj popis každej fázy (mletie, výdaj kávy);
- Po skončení výdaja stlačením tlačidla „Uložiť“ uložte nové nastavenia alebo stlačte tlačidlo „Zrušiť“ a predchádzajúce parametre ostanú zachované.

Poznámka:


Ak uložíte nové nastavenia, zostanú IBA v pamäti zvoleného profilu.

- Stlačením tlačidla „Ok“ sa vrátite na domovskú stránku (B). Zariadenie je pripravené na ďalšie použitie.

7.4 Príprava kávy s použitím mletej kávy

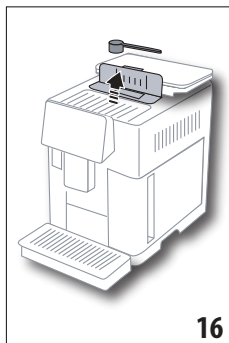
Pozor!

- Nikdy do zariadenia nesypete mletú kávu, kým je zariadenie vypnuté, aby ste tak zabránili rozsypaniu kávy vnútri a znečisteniu zariadenia. Zariadenie by sa tak mohlo poškodiť.
- Nikdy nesypete viac ako 1 zarovnanú odmerku (C2), inak môže dôjsť k znečisteniu vnútra zariadenia alebo upchatiu náspyky (A3).
- Ak používate mletú kávu, je možné naraz pripraviť iba jednu kávu.
- Pri príprave kávy **LONG**: v polovici prípravy, keď si to zariadenie vyžiada, pridajte zarovnanú odmerku mletej kávy a stlačte tlačidlo „Ok“.
- Nie je možné pripraviť kávu **DOPPIO+** s použitím mletej kávy.

1. Stlačte tlačidlo  (B3) v spodnej časti obrázka požadovanej kávy (napr. Espresso, obr. 15): na displeji (B5) sa zobrazia parametre, ktoré môžete prispôsobiť podľa vlastných preferencií;
2. Vyberte mletú kávu:

Typ kávy	   
----------	---

3. Nadvihnite veko náস্যky na mletú kávu (A2), uistite sa, že náস্যka (A3) nie je upchatá a vsypete zarovnanú (C2) odmerku mletej kávy (obr. 16): stlačte tlačidlo „Ok“;



16

4. Vyberte množstvá a stlačením tlačidla „Start“ pokračujte v príprave: na displeji sa zobrazí obrázok zvoleného nápoja s indikátorom priebehu, ktorý postupuje spolu s prípravou. Zobrazí sa aj popis každej fázy (mletie, výdaj kávy).

7.5 Bean Adapt Technology & Espresso SOUL

Máte k dispozícii špecialistu na kávu, ktorý vám v niekoľkých krokoch pomôže optimalizovať prípravu kávy a výsledok v šálke. Táto inteligentná technológia automaticky reguluje kávovar na základe použitej zrnkovej kávy: všetky fázy od stupňa mletia až po výdaj kávy sú regulované tak, aby sa zo zrnkovej kávy získalo to najlepšie.

Stiahnite si aplikáciu Coffee Link, otvorte ju a dozviete sa viac. Po uložení nastavení v časti „Bean Adapt Technology“ aplikácie sa dá na domovskej stránke používať nápoj „Espresso SOUL“.

Na prípravu kávy espresso postupujte podľa pokynov uvedených v ods. „7.2 Vaša káva jedným dotykom“.

Poznámka:

Množstvo v recepte „Optimálne espresso“ sa dá upraviť podľa pokynov uvedených v ods. „7.3 Prispôsobenie nápoja“.

7.6 Všeobecné informácie o príprave kávových nápojov

- Kým zariadenie pripravuje kávu, výdaj je možné kedykoľvek zastaviť stlačením tlačidla „Stop“ alebo „Zrušiť“.
- Ak chcete zvýšiť množstvo kávy, stačí po dokončení výdaja stlačiť tlačidlo „Extra“: po dosiahnutí požadovaného množstva stlačte tlačidlo „Stop“.
- Počas používania sa na displeji (B5) môžu zobraziť rôzne hlásenia („NAPLNĚTE NÁDRŽKU ČERSTVOU VODOU“, „VYPRAŽ. NÁDOBU NA VYLŮH. KÁVU“, „VYPRAŽDNITE ODKVAPK. MISKU“ a pod.), ktorých význam je uvedený v kapitole „21. Hlásenia zobrazené na displeji“.

- Ak káva vyteká len po kvapkách alebo je nedostatočne hustá, s malým množstvom peny alebo veľmi studená, pozrite si pokyny uvedené v odseku „6.4 Nastavenie mlynčeka“ a v kapitole „22. Riešenie problémov“.
- Ak je aktívny režim „Ušpora energie“, výdaj prvej kávy môže začať až po niekoľkých sekundách

7.7 Odporúčania na dosiahnutie horúcejšej kávy

Horúcejšiu kávu dosiahnete takto:

- vykonajte preplachovanie zvolením funkcie „Preplachovanie“ v menu nastavení (B6) (odsek „6.1 Preplachovanie“);
- nahrejte šálky horúcou vodou (použite funkciu horúca voda, pozri kapitolu „13. Výdaj horúcej vody“);
- zvýšte teplotu kávy (odsek „6.5 Teplota kávy“).

8. KARAFÁ KÁVY

Tento nápoj na báze kávy espresso je ľahký a vyvážený recept s tenkou vrstvou peny, ideálny pre chvíle v spoločnosti.

Voliteľné príslušenstvo pri niektorých modeloch:	
	Karafa (objem 1 liter)
	Typ: DLSC021
	EAN: 8004399333642

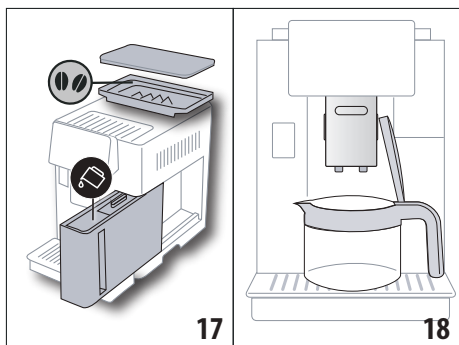
Pri príprave nápoja postupujte takto:

1. Stlačte obrázok karafy kávy priamo na domovskej stránke (B);
2. Zvoľte požadovanú intenzitu na jednu šálku a počet požadovaných výdajov:

Intenzita na jednu šálku	Množstvo v šálke*	Počet výdajov
Extra slabá	Extra veľká šálka (≈ 250 ml)	od 1 do 3
Slabá	Veľká šálka (≈ 190 ml)	od 1 do 4
Stredná	Stredná šálka (≈ 150 ml)	od 1 do 5
Silná	Malá šálka (≈ 125 ml)	od 1 do 6

* Uvedené množstvá sú približné a môžu sa meniť podľa typu kávy.

3. Stlačením tlačidla „Ďalej“ prejdete na ďalší krok;
3. Naplníte nádržku na vodu (A20) a zásobník zrnkovej kávy (A6) (obr. 17): uistite sa, že množstvo vody a kávy sú dostatočné na prípravu a stlačte tlačidlo „Ďalej“;



- Umiestnite karafu (C8) pod výdavače (obr. 18). Stlačte tlačidlo „Ok“;
- Zariadenie začne prípravu a na displeji (B5) sa zobrazí obrázok zvoleného nápoja s indikátorom priebehu, ktorý postupuje spolu s prípravou. Zobrazí sa aj popis každej fázy (mletie, výdaj kávy).

Poznámka:

Tlačidlá „Zrušiť“ alebo „Stop“: stlačte, ak chcete úplne prerušiť prípravu a vrátiť sa na domovskú stránku.

- Po skončení výdaja stlačením tlačidla „Uložiť“ uložte nové nastavenia alebo stlačte tlačidlo „Zrušiť“ a predchádzajúce parametre ostanú zachované.
- Stlačením tlačidla „Ok“ sa vráťte na domovskú stránku (B). Zariadenie je pripravené na ďalšie použitie.

Poznámka:

Ak uložíte nové nastavenia, zostanú IBA v pamäti zvoleného profilu.

BEZPEČNOSTNÉ UPOZORNENIE:

Po príprave karafy kávy nechajte pred prípravou ďalšieho nápoja zariadenie na 5 minút vychladnúť. Riziko prehriatia!

8.1 Čistenie karafy

Odporúčame po každom použití umyť karafu teplou vodou a jemným čistiacim prostriedkom.

Dôkladne opláchnite teplou vodou, aby ste odstránili všetky zvyšky čistiaceho prostriedku.

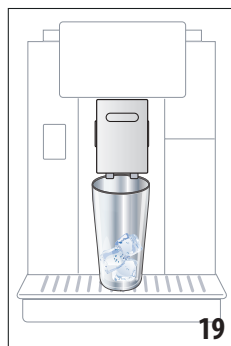
9. OVER ICE (iba ECAM61X.7Y)

Pri príprave nápoja postupujte takto:

- Priamo na domovskej obrazovke (B) stlačte obrázok nápoja „over ice“;
- Vyberte parametre, ktoré je možné upraviť podľa vlastných preferencií, stlačením tlačidla „Ďalej“ po každej voľbe:

Aróma	
Množstvo	

- Do pohára vložte kocky ľadu (odporúčané množstvo: 6 kociek);



- Položte pohár pod výdavač kávy (A14) (obr. 19) a stlačte tlačidlo „Ok“: zariadenie začne prípravu a na displeji sa zobrazí obrázok zvoleného nápoja s indikátorom priebehu, ktorý postupuje spolu s prípravou. Zobrazí sa aj popis každej fázy (mletie, výdaj kávy);

Poznámka:

- Tlačidlá „Zrušiť“ alebo „Stop“: stlačte, ak chcete úplne prerušiť prípravu a vrátiť sa na domovskú stránku.
 - Ak chcete zvýšiť množstvo kávy, stačí po dokončení výdaja stlačiť tlačidlo „Extra“: po dosiahnutí požadovaného množstva stlačte tlačidlo „Stop“.
- Po skončení výdaja stlačením tlačidla „Uložiť“ uložte nové nastavenia alebo stlačte tlačidlo „Zrušiť“ a predchádzajúce parametre ostanú zachované.

Poznámka:

Ak uložíte nové nastavenia, zostanú IBA v pamäti zvoleného profilu.

- Stlačením tlačidla „Ok“ sa vráťte na domovskú stránku (B). Zariadenie je pripravené na ďalšie použitie.

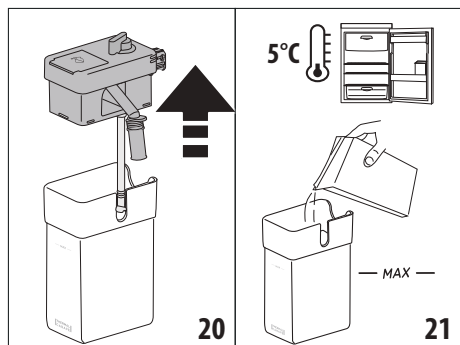
10. PRÍPRAVA MLIEČNYCH NÁPOJOV ☺

Poznámka:

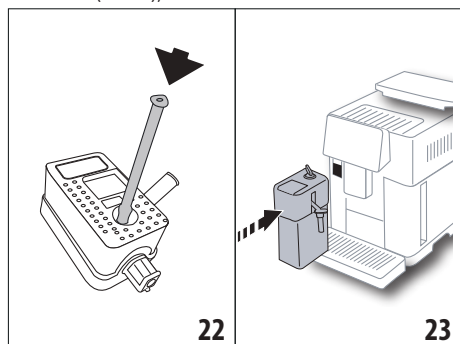
Aby ste sa vyhli nedostatočne napenenému mlieku alebo mlieku s veľkými bublinami, nádržku na mlieko (D) vždy vyčistíte podľa pokynov uvedených v odsekoch „10.5 Čistenie nádržky na mlieko po každom použití“ a „16.10 Čistenie nádržky na mlieko (D)“.

10.1 Naplnenie a zasunutie nádržky na mlieko

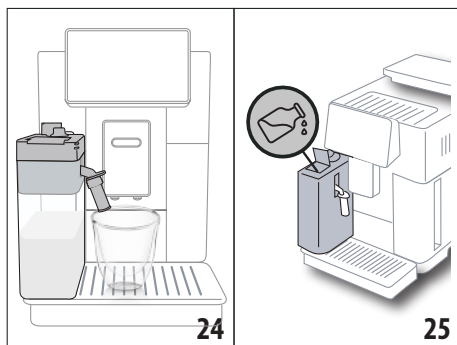
- Zdvihnute veko (D1) (obr. 20);



2. Naplňte nádržku na mlieko (D10) potrebným množstvom mlieka, pričom neprekročte rysku MAX vyznačenú na nádržke (obr. 21). Berte pri tom do úvahy, že každá ryska vyznačená na nádržke zodpovedá približne 100 ml mlieka;
3. Uistite sa, že nasávací hadička na mlieko (D9) je správne zasunutá v príslušnom lôžku na spodku veka nádržky na mlieko (obr. 22);



4. Nasadte veko späť na nádržku na mlieko;
5. Zatláčte nádržku na mlieko (D) až na doraz na dýzy (A13) (obr. 23): zariadenie vydá zvukový signál (ak je funkcia zvukovej signalizácie aktívna);
6. Pod ústia vydávачa kávy (A14) a pod vydávач mlieka (D7) umiestnite dostatočne veľkú šálku (obr. 24). Vydávач mlieka je možné predĺžiť pomocou nastavca (D8);

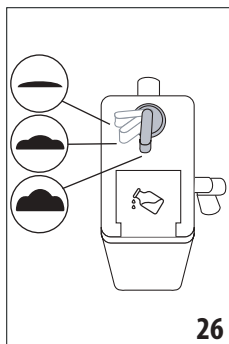


7. Vyberte požadovaný nápoj podľa odsekov nižšie.




Poznámka:

- Na veku sú dvierka (D2) na dopĺňanie mlieka (obr. 25): ak počas prípravy zistíte, že mlieka nie je dosť, pridajte mlieko cez dvierka bez toho, aby ste vybrali karafu, a dokončíte prípravu nápoja.
- Na dosiahnutie hustejšej a rovnomernejšej peny použite nízkoťučné alebo polotučné mlieko s teplotou, ktorú má v chladničke (zhruba 5 °C).
- **ECAM61X.7Y:** Pri používaní mlieka s ideálnou teplotou (zhruba 5 °C) zaručuje termonádoba účinnosť systému LatteCrema počas zhruba 30 minút po vybratí z chladničky.
- Ak je aktívny režim „Úspora energie“ (pozri odsek „6.9 Všeobecné“), výdaj nápoja môže začať až po niekoľkých sekundách.
- Kvalita peny sa môže meniť podľa:
 - typu mlieka alebo rastlinného nápoja;
 - použitej značky;
 - zloženia a výživových hodnôt.

10.2 Regulácia množstva peny



Otočením gombíka regulácie peny (D3) (obr. 26) zvolíte množstvo mliečnej peny, ktorá sa vytvorí pri príprave mliečného nápoja.

Poloha gombíka	Popis	Odporúčame pre...
	Žiadna pena	HORÚCE MLIEKO (nenapenené)/CAFFELATTE
	Málo peny	CORTADO / FLAT WHITE
	Max. pena	CAPPUCCINO/ CAPPUCCINO+/CAPPUCCINO MIX/ ESPRESSO MACCHIATO/ LATTE MACCHIATO/HORÚCE MLIEKO (napenené)

10.3 Váš mliečny nápoj jedným dotykom

Na výdaj mliečnych nápojov stlačte priamo na domovskej obrazovke (B) obrázok požadovaného nápoja: zariadenie začne prípravu a na displeji (B5) sa zobrazí obrázok zvoleného nápoja s indikátorom priebehu, ktorý postupuje spolu s prípravou. Zobrazí sa aj popis každej fázy (mletie, výdaj kávy atď.).

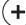
Po skončení prípravy sa na ovládacom paneli zobrazí hlásenie „Váš nápoj je hotový!": zariadenie je teraz pripravené na ďalšie použitie.



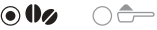
Poznámka:

Ak chcete zvýšiť množstvo kávy, stačí po dokončení výdaja stlačiť tlačidlo „Extra“: po dosiahnutí požadovaného množstva stlačte tlačidlo „Stop“.

10.4 Prispôsobenie nápoja

Pri príprave vlastného nápoja postupujte takto:

1. Stlačte tlačidlo  (B3) v spodnej časti obrázku požadovaného nápoja: na displeji (B5) sa zobrazia parametre, ktoré môžete prispôbiť podľa vlastných preferencií:

Množstvo	
Aróma	
Typ kávy	

2. Po nastavení parametrov stlačte tlačidlo „Štart“;
3. Zariadenie začne prípravu a na displeji sa zobrazí obrázok zvoleného nápoja s indikátorom priebehu, ktorý postupuje spolu s prípravou. Zobrazí sa aj popis každej fázy (mletie, výdaj mlieka, výdaj kávy atď.).
4. Po skončení prípravy stlačením tlačidla „Uložiť“ uložíte nové nastavenia alebo stlačte tlačidlo „Zrušiť“ a predchádzajúce parametre ostanú zachované.

Poznámka:

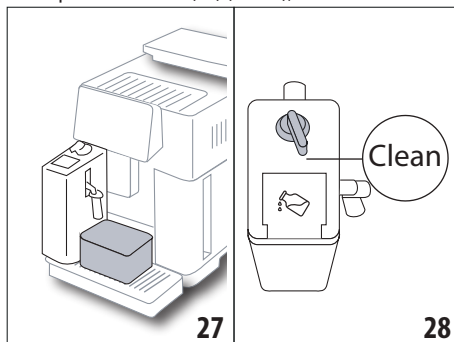
Ak uložíte nové nastavenia, zostanú IBA v pamäti zvoleného profilu.

5. Stlačením tlačidla „Ok“ sa vrátite na domovskú stránku (B). Zariadenie je pripravené na ďalšie použitie.

10.5 Čistenie nádržky na mlieko po každom použití


Po každej príprave mliečného nápoja sa na displeji (B5) zobrazí hlásenie, že je potrebné vyčistiť napeňovač mlieka. Na spustenie čistenia postupujte takto:

1. Nechajte nádržku na mlieko (D) vloženú v zariadení (nie je potrebné ju vyprázdniť);
2. Umiestnite šálku alebo inú nádobu pod hadičku vydávачa napeneného mlieka (D7) (obr. 27);



3. Otočte gombík regulácie peny (D3) do polohy „Clean“ (obr. 28): z vydávачa mlieka voda vychádzať horúca zača para (obr. 29). Čistenie sa preruší automaticky;
4. Otočte gombík regulácie peny späť na jednu z volieb množstva peny;
5. Vyberte nádržku na mlieko a odložte ju do chladničky.

Poznámka:

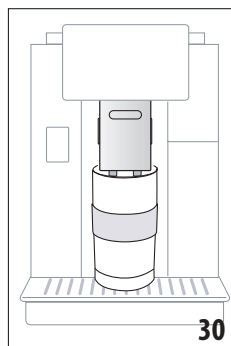
- Ak potrebujete pripraviť viac šálok mliečnych nápojov, nádržku na mlieko vyčistíte až po poslednej príprave. Pri príprave ďalších nápojov, vždy keď sa zobrazí hlásenie týkajúce sa funkcie „Clean“, stlačte tlačidlo „Zrušiť“.
- Ak sa čistenie nevykoná, na displeji sa objaví symbol  (B8), pripomínajúci, že je potrebné vykonať čistenie nádržky na mlieko.
- Nádržka so zvyšným mliekom sa môže uchovávať v chladničke.

- V niektorých prípadoch je pred vykonaním čistenia potrebné počkať, kým sa zariadenie nezohreje.
- Na dosiahnutie správneho čistenia počkajte až na koniec funkcie CLEAN. Čistenie nádržky na mlieko môžete kedykoľvek prerušiť stlačením tlačidla „Stop“.

11. MUG TO GO (iba ECAM61X.7Y)

Mug To Go je funkcia určená pre tých, ktorí si chcú vytvoriť vlastný nápoj a vziať si ho so sebou. Je potrebné zvoliť zloženie (iba káva, káva s mliekom alebo káva s horúcou vodou), poradie prípravy a nastaviť požadované množstvo.

Pri príprave nápoja postupujte takto:



1. Zložte z cestovného hrnčeka vrchnák (C9);
 2. Zdvihnite vydávač kávy (A14) a položte pod neho dobu cestovného hrnčeka (obr. 30);
 3. Stlačte priamo na domovskej obrazovke (B) obrázok funkcie Mug to go;
- Ak už bol nápoj uložený, zariadenie začne s prípravou.
Ak nápoj pripravujete prvý raz, postupujte takto:

4. Vyberte max. 2 zložky v požadovanom poradí prípravy a stlačte tlačidlo „Ďalej“;
5. Vyberte nastavenia zvolených zložiek a stlačte tlačidlo „Ďalej“;
6. Stlačením tlačidla „Ok“ spustíte prípravu;
7. Stlačte tlačidlo „Stop“, keď sa dosiahne požadované množstvo zložky, ktorá sa práve vydáva;
8. Po skončení prípravy stlačením tlačidla „Uložiť“ uložte recept alebo stlačte tlačidlo „Zrušiť“, ak ho nechcete uložiť
9. Stlačením tlačidla „Ok“ sa vrátte na domovskú obrazovku.

Zariadenie je pripravené na ďalšie použitie.

Tabuľka nastaviteľných množstiev jednotlivých zložiek (dajte pozor, aby celkové množstvo oboch zložiek nepresiahlo objem cestovného hrnčeka)

Zložka	Minimálne množstvo	Maximálne množstvo
Káva	20 ml	240 ml
Mlieko	50 ml	470 ml
Voda	50 ml	300 ml

Poznámka:

- Ak uložíte nové nastavenia, zostanú IBA v pamäti zvolené hodnoty.

- Na zlepšenie výkonu odporúčame predhriať hrnček horúcou vodou.
- Použitie cestovného hrnčeka sa odporúča iba pre nápoje prítomné v kávovare.
- **Recepty s použitím nádržky na mlieko (D):** po skončení prípravy vykonajte čistenie nádržky na mlieko (pozri ods. „10.5 Čistenie nádržky na mlieko po každom použití“), potom ju odložte do chladničky.
- Ak chcete použiť iný ako dodaný cestovný hrnček, nezabudnite na to, že nesmie byť vyšší než 14 cm.

Pozor

- Nepoužívajte na prípravu mlieka pre novorodencov.
- Odporúčame používať hrnček max. 2 hodiny: po uplynutí tohto času ho vyprázdňte a vyčistite podľa pokynov uvedených v ďalšom odseku.

11.1 Čistenie cestovného hrnčeka po každom použití

Z hygienických dôvodov odporúčame vyčistiť cestovný hrnček (C9) po každom použití.

Postupujte takto:

1. Otvorte cestovný hrnček a opláchnite nádobu aj vrchnák teplou pitnou vodou (40 °C).
2. Viditeľnú špinu odstráňte hubkou.
3. Ponorte všetky diely do teplej vody pri 40 °C s jemným/ neutrálnym čistiacim prostriedkom na aspoň 30 minút a dôkladne opláchnite tečúcou vodou pri 40 °C. Nepoužívajte aromatizované čistiace prostriedky.
4. Vyčistite vnútornú časť nádoby jemným/ neutrálnym čistiacim prostriedkom a opláchnite ho teplou pitnou vodou pri 40 °C. Nepoužívajte abrazívne materiály, mohli by poškodiť povrch nádoby.
5. Vysušte všetky diely suchou a čistou utierkou alebo pijačným papierom, potom ich zmontujte späť.



6. Raz za týždeň umyte veko v umývačke riadu. Nádobu cestovného hrnčeka sa nedá umývať v umývačke riadu.

12. FUNKCIA ČAJ

Pri príprave čaju postupujte takto:

1. Do šálky vložte vrečko čaju a položte ju pod vydávač (A14) (obr. 31);
2. Na domovskej stránke (B) stlačte obrázok čaju;
3. Nastavte parametre, ktoré je možné prispôsobiť podľa vlastných preferencií:

„Množstvo“	
„Teplota“	 <i>Pri každej teplote sa zobrazí iný typ čaju (biely, zelený, oolong, čierny)</i>

4. Stlačte tlačidlo „Štart“ na spustenie vydávania: zariadenie začne prípravu a na displeji (B5) sa zobrazí obrázok zvoleného nápoja s indikátorom priebehu, ktorý postupuje spolu s prípravou. Zobrazí sa aj popis fázy (výdaj vody);
5. Po skončení prípravy stlačením tlačidla „Uložiť“ uložte nové nastavenia alebo stlačte tlačidlo „Zrušiť“ a predchádzajúce parametre остану zachované;
6. Stlačením tlačidla „Ok“ sa vráťte na domovskú obrazovku. Zariadenie je teraz pripravené na ďalšie použitie.

Poznámka:

- Ak uložíte nové nastavenia, zostanú IBA v pamäti zvoleného profilu.
- Ak je aktívny režim „Úspora energie“, výdaj horúcej vody môže začať až po niekoľkých sekundách.
- Na ručné prerušenie výdaja stlačte tlačidlo „Stop“ alebo „Zrušiť“.
- Ak chcete zvýšiť množstvo vody v šálke, stačí po dokončení výdaja stlačiť tlačidlo „Extra“: po dosiahnutí požadovaného množstva stlačte tlačidlo „Stop“.

13. VÝDAJ HORÚCEJ VODY

Pri výdaji horúcej vody postupujte takto:

1. Pod vydávač umiestnite jednu šálku (A14).
2. Vyberte funkciu podľa pokynov v predchádzajúcich odsekoch.

13.1 Nápoj jedným dotykom

Stlačte priamo na domovskej obrazovke (B) obrázok horúceho nápoja: zariadenie začne prípravu a na displeji (B5) sa zobrazí obrázok zvoleného nápoja s indikátorom priebehu, ktorý postupuje spolu s prípravou. Zobrazí sa aj popis fázy (výdaj vody). Po skončení prípravy sa na displeji zobrazí hlásenie „Váš nápoj je hotový!“. zariadenie je teraz pripravené na ďalšie použitie.

Poznámka:

Ak chcete zvýšiť množstvo vody v šálke, stačí po dokončení výdaja stlačiť tlačidlo „Extra“: po dosiahnutí požadovaného množstva stlačte tlačidlo „Stop“.

13.2 Prispôsobenie nápoja

Na výdaj požadovaného množstva horúcej vody postupujte takto:

1. Stlačte tlačidlo (B3) v spodnej časti obrázka horúcej vody: na displeji (B5) sa zobrazí množstvo, ktoré môžete upraviť podľa vlastných preferencií:



2. Po zvolení množstva stlačte tlačidlo „Štart“: zariadenie začne prípravu a na displeji sa zobrazí obrázok zvoleného nápoja s indikátorom priebehu, ktorý postupuje spolu s prípravou. Zobrazí sa aj popis fázy (výdaj vody).
3. Po skončení prípravy stlačením tlačidla „Uložiť“ uložte nové nastavenia alebo stlačte tlačidlo „Zrušiť“ a predchádzajúce parametre остану zachované.
4. Stlačením tlačidla „Ok“ sa vráťte na domovskú obrazovku. Zariadenie je teraz pripravené na ďalšie použitie.

Poznámka:

- Ak je aktívny režim „Úspora energie“, výdaj horúcej vody môže začať až po niekoľkých sekundách.
- Na ručné prerušenie výdaja horúcej vody stlačte tlačidlo „Stop“ a „Zrušiť“.
- Ak chcete zvýšiť množstvo kávy, stačí po dokončení výdaja stlačiť tlačidlo „Extra“: po dosiahnutí požadovaného množstva stlačte tlačidlo „Stop“.

14. RIADENÉ PRISPÔBOBENIE NÁPOJA (MY)

Pomocou tejto funkcie sa dajú prispôbiť všetky nápoje, ktoré majú v nastaveniach nápoja symbol MY v spodnej časti obrázku (na domovskej stránke (B) stlačte tlačidlo v spodnej časti obrázku požadovaného nápoja). Pri prispôbovaní postupujte takto:

1. Uistite sa, či je aktívny profil (B2), pre ktorý chcete nápoj prispôbiť;
2. Stlačte tlačidlo (B3) v spodnej časti obrázku požadovaného nápoja;
3. Stlačte tlačidlo v spodnej časti obrázku nápoja;
4. Stlačte tlačidlo „Ok“ a postupujte podľa pokynov;
5. Vyberte vlastnosť a stlačením tlačidla „Ďalej“ prejdite do ďalšej fázy (alebo sa stlačením tlačidla „Späť“ vráťte na predchádzajúcu obrazovku);
6. Stlačením tlačidla „Ok“ spustíte výdaj;
7. Začne sa príprava a zariadenie ponúkne obrazovku prispôbenia množstva v podobe zvislej lišty (v prípade mliečnych nápojov s kávou sa vykoná prispôbenie oboch zložiek).
8. Keď množstvo dosiahne minimálnu nastaviteľnú hodnotu, na displeji (B5) sa zobrazí hlásenie „Stop“.
9. Stlačte tlačidlo „Stop“, keď sa v šálke dosiahne požadované množstvo.

10. Ak je výsledok v šálke taký, ako ste chceli, stlačením tlačidla „Uložiť“ uložte nové nastavenia alebo stlačte tlačidlo „Zrušiť“ a predchádzajúce parametre ostanú zachované.
11. Stlačením tlačidla „Ok“ sa vrátite na domovskú obrazovku. Zariadenie sa vráti na domovskú stránku.

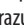
Poznámka:

- Ak uložíte nové nastavenia, zostanú IBA v pamäti zvolené-ho profilu.
- Prispôbením jedného nápoja sa automaticky prispôbi aj príslušný dvojitý nápoj a na zariadení sa zobrazí hlásenie „Hodnoty uložené pre jednu aj dve dávky“;
- Nápoje je možné prispôbiť aj pomocou aplikácie DeLonghi Coffee Link.
- Nastavenie je kedykoľvek možné ukončiť stlačením tlačidla „Zrušiť“: hodnoty sa neuložia.
- Po prispôbení nápoja sa v nastaveniach objaví možnosť „Obnoviť“ (pod obrázkom) a „my“ (v nastavení množstva). Po stlačení tlačidla „Obnoviť“ sa nastavenia nápoja obnovia na továrenské hodnoty.

Tabuľka objemov nápojov		
Nápoj	Štandardné množstvo	Nastaviteľné množstvo
ESPRESSO	40 ml	20-180 ml
OPTIMÁLNE ESPRESSO	40 ml	30-60 ml
2X ESPRESSO	40 ml + 40 ml	20-180 ml + 20-180 ml
KÁVA	180 ml	100-240 ml
LONG	160 ml	115-250 ml
DOPPIO+	120 ml	80-180 ml
AMERICANO	150 ml	70-480 ml
ČAJ	150 ml	20-420 ml
HORÚCA VODA	250 ml	20-420 ml
<i>Iba modely 61x.7y</i>		
LONG BLACK	200 ml	90-480 ml
OVER ICE	100 ml	40-240 ml

15. VÝBER VLASTNÉHO PROFILU

V závislosti od modelu je možné uložiť do pamäte 3 alebo 5 rôznych profilov, pričom ku každému je priradená iná ikona.

Pre každý profil sa uchovávajú v pamäti osobné prispôbené nastavenia nápojov (pozri kap. „14. Riadené prispôbenie nápoja (My)“ ). Poradie, v ktorom sa zobrazujú na displeji, je založené na častosti ich výberu.

Pri výbere profilu postupujte takto:

1. Na domovskej stránke (B) stlačte aktuálne používaný profil (B2); zobrazí sa zoznam dostupných profilov;
2. Vyberte požadovaný profil.

Poznámka:

- Po vykonaní výberu budú farby líst v nastaveniach nápoja rovnakej farby ako farba profilu;
- Vlastný profil môžete premenovať po pripojení aplikácie DeLonghi Coffee Link;
- Informácie o prispôbení ikony profilu sú uvedené v odseku „6.7 Úprava profilu“.

16. ČISTENIE

16.1 Čistenie zariadenia

Nižšie uvedené časti zariadenia je potrebné pravidelne čistiť:

- vnútorný okruhu zariadenia;
- nádoba na zvyšky kávy (A25);
- odkvapkávacia miska (A24) a mriežka misky (A22);
- nádržka na vodu (A20);
- vydávač kávy (A14);
- násypka na mletú kávu (A3);
- vylúhovač (A11), prístupný po otvorení servisných dvierok (A10);
- nádržka na mlieko (D).

Pozor!

- Na čistenie zariadenia nepoužívajte rozpúšťadlá, abrazívne čistiace prostriedky ani alkohol. Pri plnoautomatických zariadeniach De'Longhi nie je potrebné používať na čistenie zariadenia chemické prísady.
- Diely, ktoré sa môžu umývať v umývačke riadu:
 - nádržka na mlieko (D)
 - nádoba na zvyšky kávy (A25)
 - odkvapkávacia miska (A24)
 - mriežka odkvapkávacej misky (A22)
 - dýzy vydávačov kávy (A16) a (A17)
- Na odstraňovanie vodného kameňa alebo kávových usadenín nikdy nepoužívajte kovové predmety, inak môže dôjsť k poškriabaniu kovových alebo plastových povrchov.

16.2 Čistenie vnútorného obvodu zariadenia

Ak sa zariadenie nepoužíva dlhšie než 3-4 dni, odporúčame pred použitím zariadenia ho najprv zapnúť a prepláchnuť 2-3 razy pomocou funkcie „Preplachovanie“ (odsek „6.1 Preplachovanie“).

Poznámka:

Je normálne, ak sa po vykonaní čistenia v nádobe na zvyšky kávy nachádza voda (A25).

16.3 Čistenie nádoby na zvyšky kávy

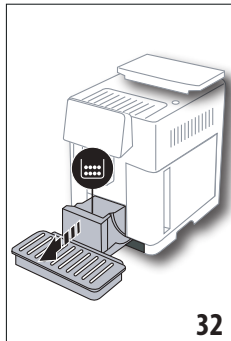
Keď sa na displeji (B5) objaví hlásenie „Vypráz. nádobu na vylúh. kávu“, je potrebné nádobu vyprázdniť a vyčistiť. Kým sa nádoba na zvyšky kávy nevyčistí (A25), zariadenie nemôže pripraviť ďalšiu kávu. Zariadenie signalizuje potrebu vyprázdniť nádobu,

aj keď nie je plná, v prípade, že uplynulo 72 hodín od prvej vykonanej prípravy (aby sa počítanie 72 hodín vykonalo správne, zariadenie sa za tento čas nikdy nesmie vypnúť hlavným vypínačom – (A7)).

Pozor! Nebezpečenstvo popálenia

Ak sa pripraví niekoľko mliečnych nápojov po sebe, kovová podložka na šálky (A21) je horúca. Počkajte, kým nevychladne, potom ju chyťte len za prednú časť.

Na vykonanie čistenia (pri zapnutom zariadení):



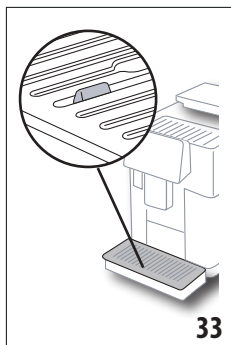
1. Vyberte odkvapkávacia misku (A24) a nádobu na zvyšky kávy (A25) (obr. 32);
2. Vyprázdnite a dôkladne vyčistite odkvapkávacia misku a nádobu na zvyšky kávy, dbajte na to, aby ste odstránili všetky usadeniny na dne: dodaný štetec (C5) je vybavený lopatkou vhodnou na tento úkon.

3. Vložte späť odkvapkávacia misku s mriežkou a nádobu na zvyšky kávy.

Pozor!

Pri vybratí odkvapkávacej misky je potrebné vždy vyprázdniť aj nádobu na zvyšky kávy, aj ak nie je úplne plná. Ak tento úkon nevykonáte, môže sa stať, že pri príprave ďalších káv sa nádoba na zvyšky kávy naplní viac, ako sa má, a zariadenie sa upcháva zvyškami použitej kávy.

16.4 Čistenie odkvapkávacej misky a mriežky misky



Pozor!

Odkvapkávacia miska (A24) je vybavená plávajúcím indikátorom (A23) (červenej farby), ktorý určuje hladinu vody (obr. 33). Skôr než plavák začne vyčnievať z podložky na šálky (A21), je potrebné vyprázdniť a vyčistiť nádobu, inak by voda mohla vytečť a poškodiť zariadenie, opornú plošinu alebo okolitý priestor. Pri vyberaní odkvapkávacej misky postupujte takto:

1. Vyberte odkvapkávacia misku a nádobu na zvyšky kávy (A25) (obr. 32);
2. Skontrolujte červenú nádobku na zachytávanie kondenzátu, ak je plná, vyprázdňte ju;

3. Vyberte podložku na šálky (A21), mriežku odkvapkávacej misky (A22), potom vyprázdnite odkvapkávacia misku a nádobu na zvyšky kávy a všetky diely umyte;
4. Vložte späť odkvapkávacia misku s mriežkou a nádobu na zvyšky kávy.

Pozor!

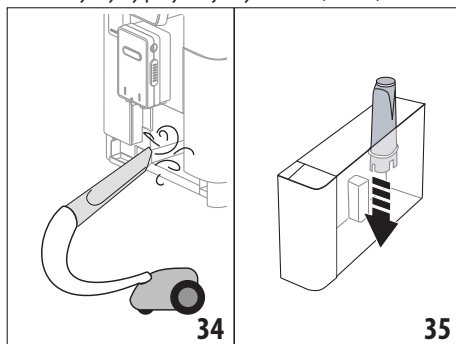
Pri vybratí odkvapkávacej misky je potrebné vždy vyprázdniť aj nádobu na zvyšky kávy, aj ak nie je úplne plná. Ak tento úkon nevykonáte, môže sa stať, že pri príprave ďalších káv sa nádoba na zvyšky kávy naplní viac, ako sa má, a zariadenie sa upcháva zvyškami použitej kávy.

16.5 Čistenie vnútra zariadenia

Nebezpečenstvo úrazu elektrickým prúdom!

Pred akýmkoľvek čistením vnútorných častí zariadenia musí byť zariadenie vypnuté (pozri ods. „5. Vypnutie zariadenia“) a odpojené od elektrickej siete. Zariadenie nikdy neponorajte do vody.

1. Pravidelne (zhruba raz mesačne) kontrolujte, či vnútro zariadenia (prístupné po vybratí odkvapkávacej misky (A24) nie je znečistené. Ak je to potrebné, odstráňte usadeniny kávy pomocou dodaného štetca (C5) a hubky.
2. Všetky zvyšky povysávajte vysávačom (obr. 34).



16.6 Čistenie nádržky na vodu

Pravidelne (zhruba raz mesačne), a tiež pri každej výmene zmäčkovacieho filtra (C7), čistite nádržku na vodu (A20).

1. Vyberte nádržku na vodu (obr. 3), vyberte zmäčkovací filter (ak sa používa) a opláchnite ho pod prúdom vody;
2. Vyprázdnite nádržku na vodu a vyčistite ju vlnkou utierkou s trochu prostriedku na umývanie riadu. Dôkladne opláchnite vodou;
3. Založte späť filter (obr. 35), naplňte nádržku studenou vodou až po rysku MAX (vyznačenú zvnútra nádržky) (obr. 4) a založte späť nádržku (obr. 5);
4. (iba ak sa používa zmäčkovací filter) Po vydaní 100 ml horúcej vody sa filter reaktivuje.

Poznámka:

Ak sa zariadenie nepoužíva dlhšie než 3-4 dni, odporúčame vyčistiť nádržku podľa pokynov vyššie.

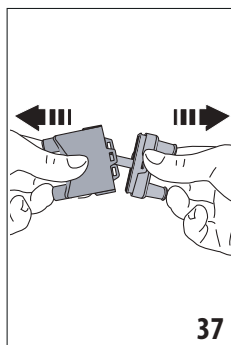
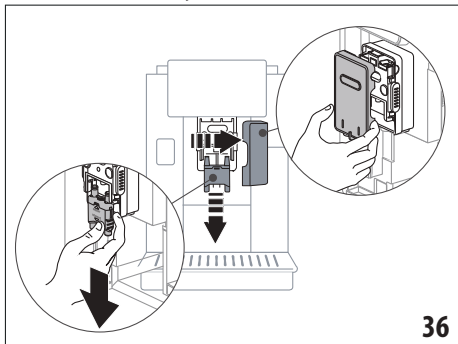
16.7 Čistenie dýz vydávača kávy

Vykonajte čistenie dýz vydávača kávy (A16) a (A17) vždy, keď to zariadenie vyžaduje (zhruba raz mesačne), podľa nižšie uvedených pokynov.

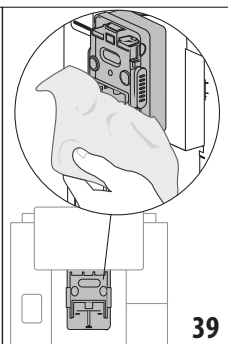
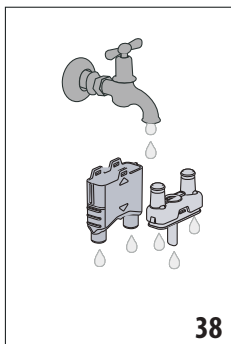
Poznámka:

Ak chcete vykonať čistenie neskôr, stlačte tlačidlo „Zrušiť“: pri najbližšom zapnutí zariadenia vám to hlásenie pripomenie.

1. Zložte kryt z vydávača (A15) potiahnutím smerom von, potom potiahnutím smerom dole vyberte dýzy (obr. 36): stlačte tlačidlo „Ďalej“;



2. Oddelte dýzy (A16) a (A17) od seba (obr. 37);
3. Opláchnite dýzy pod tečúcou vodou (obr. 38), potom ich odporúčame umyť v umývačke riadov. Prípadne ich dôkladne vyčistite vlažnou vodou s jemným čistiacim prostriedkom;
4. Hubkou vyčistite lôžko vberateľných dýz (obr. 39);

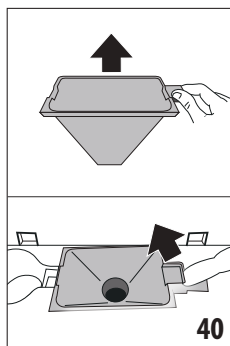


5. Zložte dýzy späť a pripojte ich späť k vydávaču: dbajte na to, aby po vložení dýz bol nápis „INSERT“ na ich hornej strane a viditeľný;

6. Nasadte kryt späť na vydávač.
7. Stlačením tlačidla „Ok“ potvrdíte vykonanie čistenia.

16.8 Čistenie násypky na mletú kávu

Pravidelne (zhruba raz mesačne) čistite násypku na mletú kávu (A3). Postupujte takto:



1. Otvorte veko (A2) (obr. 16);
2. Vyberte násypku (obr. 40) a vyčistite ju dodaným štetcom (C5);
3. V prípade potreby umyte násypku teplou vodou a prostriedkom na umývanie riadu alebo v umývačke riadu;
4. Zasuňte násypku do lôžka;
5. Zatvorte veko.

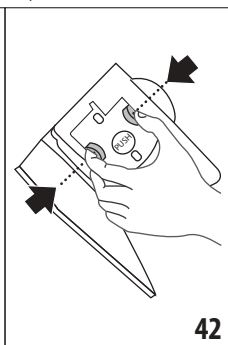
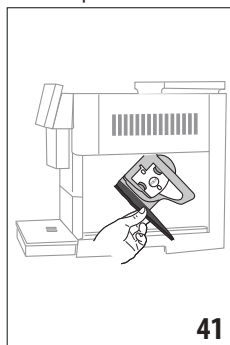
16.9 Čistenie vylúhovača

Vylúhovač (A11) je nevyhnutné vyčistiť aspoň raz mesačne.

Pozor!

Vylúhovač sa nedá vybrať, ak je zariadenie zapnuté.

1. Ubezpečte sa, že zariadenie bolo správne vypnuté (pozri kap. „5. Vypnutie zariadenia“);
2. Vyberte nádržku na vodu (A20) (obr. 4);
3. Otvorte dverka vylúhovača (A10) (obr. 41), nachádzajúce sa na pravom boku zariadenia;

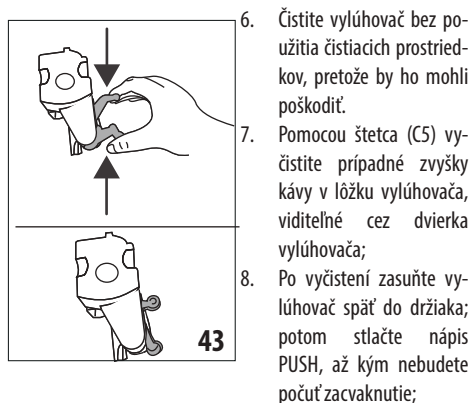


4. Stlačte smerom dovnútra dve farebné uvoľňovacie tlačidlá a súčasne vyberte vylúhovač smerom von (obr. 42);
5. Ponorte vylúhovač približne na 5 minút do vody, potom ho opláchnite pod tečúcou vodou;

Pozor!

OPLACHUJTE IBA VODOU

ŽIADNE ČISTIACE PROSTRIEDKY – ŽIADNA UMÝVAČKA RIADU



6. Čistíte vylúhovač bez použitia čistiacich prostriedkov, pretože by ho mohli poškodiť.
7. Pomocou štetca (C5) vyčistíte prípadné zvyšky kávy v lôžku vylúhovača, viditeľné cez dvierka vylúhovača;
8. Po vyčistení zasuňte vylúhovač späť do držiaka; potom stlačte nápis PUSH, až kým nebudete počuť zacvaknutie;

Poznámka:

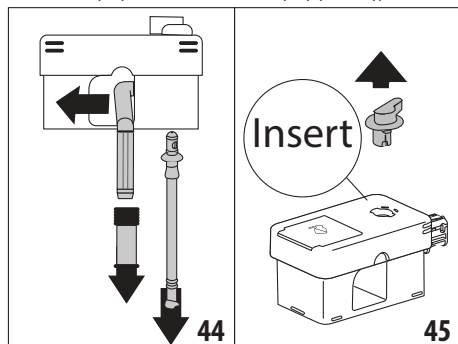
Ak je ťažké zasunúť vylúhovač späť, je treba ho nastaviť (pred jeho zasunutím) na správny rozmer stlačením dvoch páčok (obr. 43).

9. Po zasunutí skontrolujte, či sa obe farebné tlačidlá vysunuli smerom von;
10. Zatvorte dvierka vylúhovača;
11. Vložte späť nádržku na vodu.

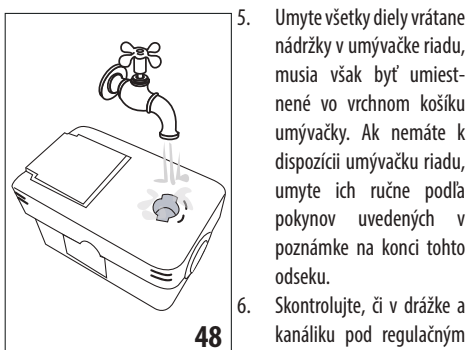
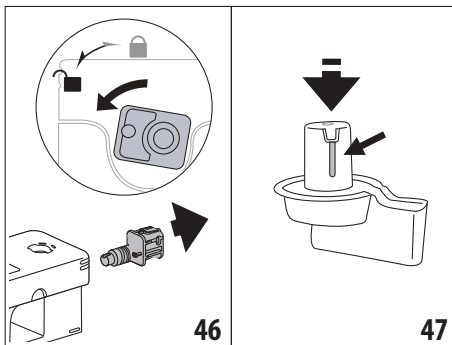
16.10 Čistenie nádržky na mlieko (D)

Nádržku na mlieko čistíte po každej príprave mliečného nápoja podľa nižšie uvedeného postupu:

1. Zdvihnite veko nádržky na mlieko (D1) (obr. 20);
2. Vytiahnite vydávač mlieka (D7), nastavtec na vydávača na mlieko (D8) a nasávaciu hadičku (D9) (obr. 44);



3. Otočte gombík regulácie peny (D3) v smere hodinových ručičiek až do polohy „Insert“ (obr. 45) a vytiahnite ho;
4. Otočte a vytiahnite konektor nádržky na mlieko (D5) (obr. 46).



5. Umyte všetky diely vrátane nádržky v umývačke riadu, musia však byť umiestnené vo vrchnom košíku umývačky. Ak nemáte k dispozícii umývačku riadu, umyte ich ručne podľa pokynov uvedených v poznámke na konci tohto odseku.
6. Skontrolujte, či v drážke a kanáliku pod regulačným gombíkom (obr. 47) nezostali zvyšky mlieka:

ak je to potrebné, vyčistíte kanálik špáradlom;

7. Opláchnite vnútro lôžka gombíka regulácie peny pod tečúcou vodou (obr. 48), rovnako aj spojku konektora nádržky na mlieko;
8. Skontrolujte tiež, či nasávací hadička a hadička na výdaj nie sú upchané zvyškami mlieka;
9. Zložte späť všetky diely veka;
10. Nasadte veko späť na nádržku na mlieko.

Poznámka: ručné umývanie

Umývanie v umývačke riadu zaručuje dokonalú hygienu všetkých dielov nádržky na mlieko. V prípade ručného umývania dôkladne umyte všetky diely nádržky na mlieko teplou vodou, ponorte ich do vaničky s teplou vodou a nechajte ich tam zhruba 30 minút, predtým, ako budete pokračovať bodom (6).

17. ODVÁPŇOVANIE ☼

Pozor!


- Pred použitím si prečítajte štítok a pokyny odvápnovacieho prípravku, nachádzajúce sa na jeho obale.
- Odporúčame používať výhradne odvápnovacie prípravky od spoločnosti De'Longhi. Použitie nevhodných odvápnovacích prípravkov rovnako ako nesprávne vykonané od-

vápnenie môžu viesť k poruchám, na ktoré sa nevzťahuje záruka výrobcu.

- Odvápňovací prípravok môže poškodiť jemné povrchy. Ak sa prípravok náhodne vyleje, okamžite ho utrite.

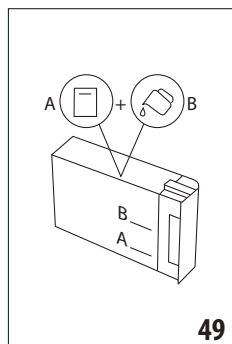
Na vykonanie odvápňovania	
Odvápňovací prípravok	Odvápňovací prípravok De'Longhi
Nádobu	Odporúčaný objem: 2 l
Čas	~50min

Odvápnite zariadenie vždy, keď sa na displeji (B5) zobrazí príslušné hlásenie: ak chcete hneď vykonať odvápnenie, stlačte tlačidlo „Ok“ a vykonajte úkony od bodu (8).

Ak chcete odložiť odvápnenie na neskôr, stlačte tlačidlo „Zrušiť“: symbol  (B7) na domovskej stránke (B) bude pripomínať, že zariadenie sa potrebuje odvápnit'. (hlásenie sa zobrazí pri každom zapnutí zariadenia).

Na vstup do menu odvápňovania:

1. Stlačte na displeji ikonu menu nastavení (B6);
2. Vyberte položku „Odvápňov.“;
3. Stlačením tlačidla „Ďalej“ spustíte riadený proces odvápňovania;
4. Stlačením tlačidla „Ok“ spustíte proces;
5. Vložte vydávač na odvápňovanie (C7) (obr. 7);
6. Vyberte a vyprázdňte odkvapkávaciu misku (A24) a nádobu na zvyšky kávy (A25) (obr. 11): potom ich vložte späť a stlačte tlačidlo „Ďalej“;
7. Vyberte nádržku na vodu (A20), zdvihnite veko (A19) a (ak sa používa) vyberte filter (C7);
8. Do nádržky na vodu nalejte odvápňovací prípravok až po rysku A (zodpovedá jednému 100 ml baleniu) vyznačenú zvnútra nádržky, potom pridajte vodu (1 liter), až kým nedosiahnete rysku B (obr. 49). Vložte späť nádržku na vodu (spolu s vekom) a stlačte tlačidlo „Ďalej“;



9. Položte pod vydávače prázdnu nádobu s min. objemom 2 l (obr. 8). Stlačte tlačidlo „Ok“ na spustenie procesu (tlačidlo „Späť“, ak sa chcete vrátiť na predchádzajúcu obrazovku, alebo „Zrušiť“, ak chcete zrušiť celý proces, vtedy však nezabudnite na odstránenie odvápňovacieho roztoku z nádržky)

Pozor! Nebezpečenstvo popálenia

Z vydávačov vyteká horúca voda obsahujúca kyseliny. Dávajte pozor, aby ste sa s týmto roztokom nepostriekali.

10. Odvápňovací program sa spustí a odvápňovací roztok vyteká z vydávača na odvápňovanie aj z vydávača kávy/horúcej vody (obr. 9), pričom automaticky vykoná niekoľko preplachovaní po sebe na odstránenie zvyškov vodného kameňa vnútri zariadenia;

Po približne 30 minútach zariadenie preruší odvápňovanie;

11. Teraz je zariadenie pripravené na proces preplachovania studenou vodou. Vyprázdnite nádobu, ktorú ste použili na zachytenie odvápňovacieho roztoku, vyberte nádržku na vodu, vyprázdnite ju, opláchnite pod tečúcou vodou, naplňte ju studenou vodou až po rysku MAX a vložte ju späť do zariadenia. Stlačte tlačidlo „Ďalej“;
12. Položte prázdnu nádobu, ktorú ste predtým použili na zachytenie odvápňovacieho roztoku, pod vydávače a stlačením tlačidla „Ok“ spustíte proces preplachovania;
13. Z vydávača na odvápňovanie aj z vydávača kávy/horúcej vody začne vytekať horúca voda;
14. Keď sa voda v nádržke minie, vyprázdnite nádobu použitú na zachytenie preplachovej vody;
15. Vyberte nádržku na vodu a vložte späť zmäčkovací filter, ak ste ho predtým vybrali. Pokračujte stlačením tlačidla „Ďalej“;
16. Naplňte nádržku studenou vodou po rysku MAX, vložte ju späť do zariadenia a stlačte tlačidlo „Ďalej“;
17. Položte prázdnu nádobu, ktorú ste predtým použili na zachytenie odvápňovacieho roztoku, pod vydávače a stlačením tlačidla „Ok“ spustíte ďalší proces preplachovania;
18. Spustí sa preplachovanie;
19. Keď sa voda v nádržke minie, vyprázdnite nádobu použitú na zachytenie preplachovej vody, vyberte, vyprázdnite a vložte späť odkvapkávaciu misku (A24) a nádobu na zvyšky kávy (A25);
20. Vyberte nádržku na vodu, naplňte ju až po rysku max a vložte ju späť do zariadenia, potom stlačte tlačidlo „Ďalej“
21. Teraz je proces odvápňovania ukončený: stlačte tlačidlo „Ok“. Zariadenie vykoná rýchle zahrievanie, po ukončení ktorého sa vráti na domovskú stránku.

Poznámka:

- Ak sa cyklus odvápňovania správne neukončí (napr. pri výpadku elektrickej energie), odporúčame ho zopakovať od začiatku;
- Je normálne, ak sa po vykonaní cyklu odvápňovania v nádobe na zvyšky kávy nachádza voda (A25).
- Zariadenie potrebuje tretie prepláchnutie, ak nádržka na vodu nebola naplnená po rysku MAX: slúži to na zaistenie toho, že vo vnútorných okruhoch zariadenia nezostane

žiadny odvápnovací roztok. Pred spustením preplachovania nezabudnite vyprázdniť odkvapkávaciu miskú.

18. NASTAVENIE TVRDOSTI VODY





Alarm odvápnenie sa zobrazí po uplynutí prednastaveného prevádzkového času na základe tvrdosti vody. Zariadenie je z výroby nastavené na „úroveň 4“ tvrdosti vody. Podľa potreby môžete zariadenie nastaviť na základe skutočnej tvrdosti vody používanej v rôznych regiónoch a znížiť tak časť odvápnovania.

18.1 Meranie tvrdosti vody

1. Vyberte z obalu dodaný reakčný prúžok „Total hardness test“ (C1), priložený k „Rýchlej príručke“.
2. Ponorte celý prúžok do pohára s vodou na asi jednu sekundu.
3. Vyberte prúžok z vody a zľahka ho vytraste. Asi po jednej minúte sa objavia 1, 2, 3 alebo 4 štvorčky červenej farby v závislosti od tvrdosti vody, pričom každý štvorček zodpovedá 1 úrovni tvrdosti.

18.2 Nastavenie tvrdosti vody

1. Stlačte na displeji (B5) ikonu menu nastavení (B6);
2. Vyberte položku „Tvrdość vody“;
3. Vykonajte postup opísaný v predchádzajúcom odseku a zistíte stupeň tvrdosti vody;
4. Stlačte štvorček zodpovedajúci úrovni tvrdosti zistenej v predchádzajúcom bode, ako je uvedené v tabuľke nižšie:

„Total hardness test“ (Test tvrdosti vody) (C1)	Tvrdość vody
	Úroveň 1
	Úroveň 2
	Úroveň 3
	Úroveň 4

5. Od tejto chvíle je nové nastavenie tvrdosti vody uložené v pamäti zariadenia.
6. Stlačením tlačidla „<“ sa vráťte na domovskú stránku (B).

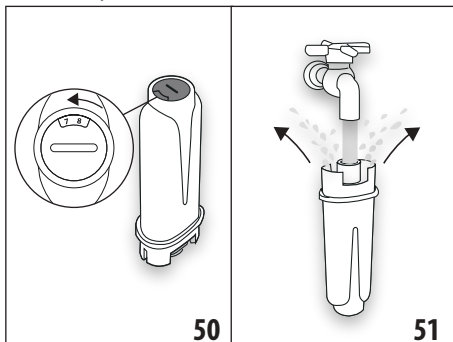
19. ZMÄKČOVACÍ FILTER

Niektoré modely sú vybavené zmäkčovacím filtrom (C7): ak ho váš model nemá, odporúčame vám zakúpiť si ho v autorizovaných servisných strediskách spoločnosti De'Longhi. Na správne použitie filtra dodržiavajte nižšie uvedené pokyny.

19.1 Inštalácia filtra

1. Stlačte menu nastavení (B6);
2. Vyberte položku „Filter vody“;

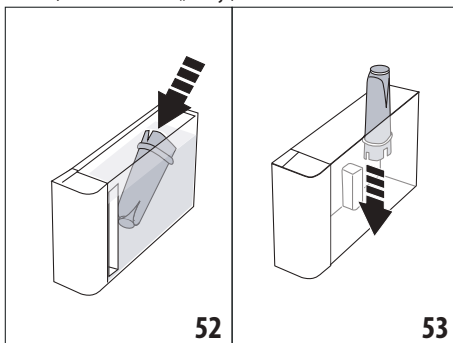
3. Stlačením tlačidla „Ok“ spustíte riadený proces
4. Vyberte filter z obalu a natočte dátumovník tak, aby bolo vidno najbližšie 2 mesiace (obr. 50);



Poznámka:

Životnosť filtra je dva mesiace pri bežnom použití zariadenia, ak sa však zariadenie s nainštalovaným filtrom nepoužíva, jeho životnosť je maximálne 3 týždne.

5. Stlačením tlačidla „Dalej“ pokračujte (stlačením tlačidla „Späť“ sa vrátite na predchádzajúcu obrazovku, stlačením tlačidla „Zrušiť“ zrušíte úkon);
6. Na aktiváciu filtra nechajte tiecť vodu z vodovodu do stredového otvoru filtra (obr. 51) tak dlho, kým voda aspoň minútu nevychádza z bočných otvorov. Stlačte tlačidlo „Dalej“;
7. Vyberte nádržku na vodu (A20) zo zariadenia (obr. 3) a naplňte ju vodou; vložte filter do nádržky tak, že ho úplne ponorte do vody na asi 10 sekúnd, pričom ho otáčajte zo strany na stranu a zľahka stláčajte, aby z neho vyšli bublinky (obr. 52). Stlačte tlačidlo „Dalej“;



8. Zložte filter do príslušného lôžka (obr. 53) a zatlačte ho až na doraz; potom stlačte tlačidlo „Dalej“;
9. Zatvorte nádržku vekom (A19), potom ju vložte späť do zariadenia (obr. 5).
10. Vložte vydávач na odvápnovanie (C7). Stlačte tlačidlo „Dalej“;

11. Položte pod vydávač na odváňňovanie prázdnu nádobu s min. objemom 0,5 l (obr. 8) a stlačte tlačidlo „Ok“ na aktívaciu filtra;
12. Zariadenie začne vydávať horúcu vodu, potom sa automaticky zastaví. Stlačením tlačidla „Ok“ sa vráťte na domovskú stránku (B);
13. Filter je teraz aktivovaný a zariadenie sa môže používať.

19.2 Výmena filtra

Vymeňte filter (C7), keď sa na displeji (B5) zobrazí príslušné hlásenie: ak chcete hneď vykonať výmenu, stlačte tlačidlo „Ok“ a vykonajte úkony od bodu 4. Ak chcete odložiť výmenu na neskôr, stlačte tlačidlo „Zrušiť“: symbol (B9) na displeji bude pripomínať, že je potrebné vymeniť filter.

Pri výmene filtra postupujte takto:

1. Stlačte menu nastavení (B6);
2. Vyberte položku „Vymeňte filter vody“: stlačte tlačidlo „Ďalej“;
3. Stlačením tlačidla „Ok“ spustíte riadený proces;
4. Vyberte nádržku na vodu (A20) a opotrebovaný filter. Stlačením tlačidla „Ďalej“ pokračujte (stlačením tlačidla „Späť“ sa vráťte na predchádzajúcu obrazovku, stlačením tlačidla „Zrušiť“ zrušíte úkon);
5. Postupujte podľa pokynov uvedených v predchádzajúcom odseku od bodu (4).

Poznámka:

Po uplynutí dvoch mesiacov životnosti (pozri dátumovník) alebo ak sa zariadenie nepoužívalo dlhšie než 3 týždne, je potrebné vymeniť filter, aj ak to zariadenie ešte nevyžaduje.

19.3 Vybratie filtra

Ak chcete používať zariadenie bez filtra (C7), je potrebné vybrať ho a poznačiť vybratie. Postupujte takto:

1. Stlačte menu nastavení (B6);
2. Vyberte položku „Odoberte filter vody“ a stlačte tlačidlo „Ďalej“;
3. Vyberte nádržku na vodu (A20) a opotrebovaný filter. Potom vložte nádržku späť do zariadenia (obr. 6);
4. Stlačením tlačidla „Ok“ potvrdte odstránenie filtra;
5. Zariadenie si uložilo zmeny. Stlačením tlačidla „Ok“ sa vráťte na domovskú stránku (B).

Poznámka!

Po uplynutí dvoch mesiacov životnosti (pozri dátumovník) alebo ak sa zariadenie nepoužívalo dlhšie než 3 týždne, je potrebné odstrániť filter, aj ak to zariadenie ešte nevyžaduje.

20. TECHNICKÉ ÚDAJE

Napätie: 220-240 V ~ 50-60 Hz max. 10 A

Výkon: 1450 W

Tlak: 1,9 MPa (19 bar)

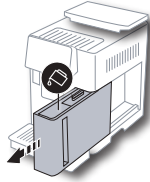
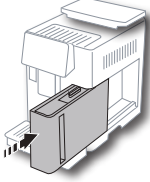
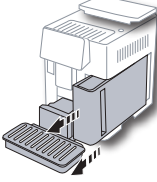
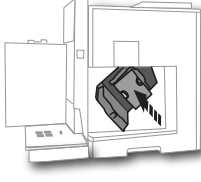
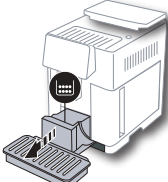
Objem nádržky na vodu:	2,2 l
Rozmery ŠxVxH:	262x485x390 mm
Dĺžka kábla:	1750 mm
Hmotnosť (líši sa podľa modelu):	13/12,2 kg
Max. objem zásobníka zrnkovej kávy:	500 g
Frekvenčné pásmo:	2400-2500 MHz
Maximálny prenosový výkon	20 mW

Spoločnosť De'Longhi si vyhradzuje právo kedykoľvek meniť technické a estetické vlastnosti svojich výrobkov, pričom ostáva zachovaná ich funkčnosť a kvalita.

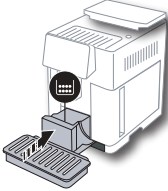
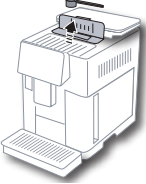
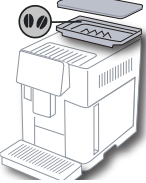
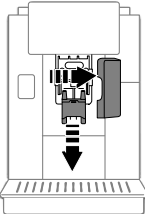
20.1 Odporúčania na úsporu energie

- Ak chcete znížiť spotrebu energie po príprave jedného alebo viacerých nápojov, vyberte nádržku na mlieko (D) alebo príslušenstvo.
- Nastavte automatické vypnutie na 15 minút (pozri odsek „6.8 Automatické vypnutie“);
- Aktivujte funkciu Úspora energie (pozri odsek „6.9 Všeobecné“);
- Keď si to zariadenie vyžaduje, vykonajte cyklus odváňňovania.

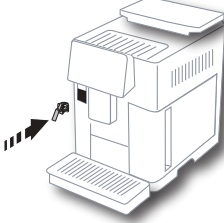
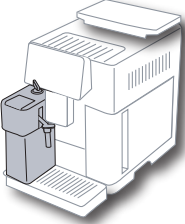
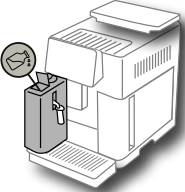
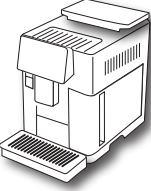
21. HLÁSENIA ZOBRAZENÉ NA DISPLEJI








ZOBRAZENÉ HLÁSENIE	MOŽNÁ PRÍČINA	RIEŠENIE
<p>Naplňte nádržku čerstvou vodou</p> 	V nádržke (A20) nie je dosť vody.	Vyberte nádržku, naplňte ju studenou vodou a vložte ju späť do zariadenia.
<p>Vložte nádržku na vodu</p> 	Nádržka (A20) nie je vložená správne.	Nádržku vložte správne zatlačením na doraz.
<p>Naplňte nádržku na vodu a vyprázdňte nádobu na vylúh. kávy</p> 	V nádržke na vodu nie je dostatočné množstvo vody na prípravu nápoja a onedlho bude potrebné vyprázdniť nádobu na zvyšky kávy.	Zariadenie vyžaduje, aby sa vykonal oba úkony: takto sa ušetria nadbytočné úkony v budúcnosti a bude možné pripraviť viac nápojov za sebou bez prerušenia.
<p>Zasuňte jednotku vylúhovača</p> 	Po čistení ste nezasunuli späť vylúhovač (A11).	Zasuňte vylúhovač podľa opisu v ods. „16.9 Čistenie vylúhovača“
<p>Vyprázdňte nádobu na vylúh. kávy</p> 	Nádobu na zvyšky (A25) kávy je plná.	Vykonať čistenie podľa opisu v ods. „16.3 Čistenie nádoby na zvyšky kávy“







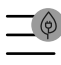






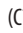



ZOBRAZENÉ HLÁSENIE	MOŽNÁ PRÍČINA	RIEŠENIE
<p>Vložte nádobu na vylúh. kávu a odkvapkávacia misku</p> 	<p>Nádoba na zvyšky kávy (A25) a/alebo odkvapkávacia miska (A24) neboli správne vložené alebo nie sú prítomné.</p>	<p>Vložte odkvapkávacia misku spolu s nádobou na zvyšky kávy a zatlačte ich až na doraz.</p>
<p>Vsypte mletú kávu, max. jednu odmerku</p> 	<p>Bola zvolená príprava nápoja s použitím mletej kávy.</p>	<p>Uistite sa, že násypka (A3) nie je upchatá, potom nasypete zarovnanú odmerku (C2) mletej kávy a na displeji stlačte tlačidlo „Ďalej“. Postupujte podľa pokynov v ods. „7.4 Príprava kávy s použitím mletej kávy“.</p>
<p>Naplňte zásobník zrnk. kávy</p> 	<p>Zrnková káva sa minula.</p>	<p>Naplňte zásobník zrnkovou kávou (A6).</p>
<p>Odoberte kryt stredného vydávača a trysku na výdaj kávy</p> 	<p>Je potrebné vyčistiť dýzy (A16) e (A17).</p>	<p>Postupujte podľa pokynov uvedených v ods. „16.7 Čistenie dýz vydávača kávy“.</p>



ZOBRAZENÉ HLÁSENIE	MOŽNÁ PRÍČINA	RIEŠENIE
<p>Vložte vydávač na odváp.</p> 	<p>Vydávač na odvápňovanie (C7) nie je správne zasunutý alebo nie je prítomný.</p>	<p>Zatlačte vydávač až na doraz (obr. 7): zariadenie vydá zvukový signál (ak je funkcia zvukovej signalizácie aktívna).</p>
<p>Vložte nádržku na mlieko</p> 	<p>Nádržka na mlieko (D) nie je správne vložená alebo nie je prítomná.</p>	<p>Zatlačte nádržku na mlieko až na doraz (obr. 23): zariadenie vydá zvukový signál (ak je funkcia zvukovej signalizácie aktívna).</p>
<p>V prípade potreby použite dvierka na prídanie mlieka do karafy</p> 	<p>Ak pri príprave mliečnych nápojov nie je množstvo mlieka v karafe dostatočné na prípravu zvoleného nápoja, odporúčame doplniť karafu (D) bez toho, aby ste ju vybrali.</p>	<p>Otvorte dvierka (D2) na veku (D1) a nalejte mlieko, pričom neprekročíte rysku MAX.</p>
<p>Prebieha čistenie</p> 	<p>Zariadenie zistilo prítomnosť nečistôt vo vnútorných priestoroch.</p>	<p>Počkajte, kým sa zariadenie vráti do stavu pripravené na použitie a znovu vyberte požadovaný nápoj. Ak problém pretrváva, obráťte sa na autorizované servisné stredisko.</p>
→		

ZOBRAZENÉ HLÁSENIE	MOŽNÁ PRÍČINA	RIEŠENIE
<p>Nové hodnoty neułożené</p> 	<p>Počas prispôsobenia nápoja (pozri kap. „14. Riadené prispôsobenie nápoja (My) ☺“) bola príprava úmyselne prerušená stlačením tlačidla „Zrušiť“ alebo zasiahol alarm.</p>	<p>Stlačením tlačidla „Ok“ sa vrátte na domovskú stránku (B) a zobrazte alarm, ktorý spôsobil prerušenie. Postupujte podľa pokynov uvedených pri zobrazenom alarme (pozri kap. „21. Hlášenia zobrazené na displeji ☺“)</p>
<p>Príliš jemné mletie. Upravte mlynček v menu nastavení.</p> 	<p>Kávoový mlynček melie príliš najemno, preto káva vyteká veľmi pomaly alebo nevyteká vôbec.</p> <p>Ak sa používa zmäčkovací filter (C7), je možné, že došlo k uvoľneniu bubliny vzduchu do vnútra okruhu, a tým sa zablokoval výdaj.</p>	<p>Stlačte tlačidlo „Ok“ a nastavte mlynček na kávu (pozri „6.4 Nastavenie mlynčeka“).</p> <p>Stlačte tlačidlo „Ok“ a vypustite trochu vody (pozri kap. „13. Výdaj horúcej vody ☺“), až kým nevyteká plynulo. Ak problém pretrváva, vyberte filter (pozri ods. „19.3 Vybratie filtra“)</p>
<p>Vyberte jemnejšiu chuť al. znížte množstvo mletej kávy</p> 	<p>Použili ste príliš veľké množstvo kávy.</p>	<p>Vyberte jemnejšiu „Arómu“ (pozri ods. „7.3 Prispôsobenie nápoja“) alebo znížte množstvo mletej kávy (max. 1 odmerka). Stlačením tlačidla „Ok“ sa vrátte na domovskú stránku alebo počkajte, kým hlásenie nezmizne.</p>
<p>Režim mletej kávy sa pre tento nápoj nemôže použiť</p> 	<p>Bola zvolená funkcia mletej kávy pre nápoj, pri ktorom nie je možné/stanovené použitie mletej kávy.</p>	<p>Stlačením tlačidla „Ok“ sa vrátte na predchádzajúcu obrazovku.</p>
<p>Nádobu na mlieko vložte do chladničky</p> 	<p>Bol pripravený mliečny nápoj a nádržka na mlieko je stále vložená v zariadení</p>	<p>Vyberte nádržku na mlieko a odložte ju do chladničky.</p>
<p>Potrebné odvápnenie. Stlačte Ok na štart (~50 min)</p> 	<p>Signalizuje, že je nutné odvápnit zariadenie.</p>	<p>Ak chcete vykonať odvápnenie, stlačte tlačidlo „Ok“ a začinite riadený proces, v opačnom prípade stlačte tlačidlo „Zrušiť“: na domovskej stránke (B) sa objaví symbol ☺ (B7), ktorý pripomína, že je potrebné vykonať odvápnenie (pozri kap. „17. Odváňovanie ☺“).</p>
<p>Vymeňte filter vody. Stlačte Ok na štart</p> 	<p>Zmäčkovací filter (C7) je opotrebovaný.</p>	<p>Stlačte tlačidlo „Ok“ na výmenu filtra alebo tlačidlo „Zrušiť“, ak ju chcete odložiť na neskôr. Postupujte podľa pokynov uvedených v kap. „19. Zmäčkovací filter ☺“.</p>
→		


ZOBRAZENÉ HLÁSENIE	MOŽNÁ PRÍČINA	RIEŠENIE
<p>Všeobecný alarm: pozrite si návod alebo app Coffee Link</p> 	Vnútro zariadenia je príliš znečistené.	Zariadenie dôkladne vyčistíte podľa pokynov uvedených v kap. „16. Čistenie  “. Ak zariadenie po vyčistení stále zobrazuje hlásenie, obráťte sa na zákaznícku podporu alebo autorizované servisné stredisko
<p>Prázdny okruh. Stlačte Ok na štart naplňania</p> 	Hydraulický okruh je prázdny	Stlačením tlačidla „Ok“ naplníte okruh: výdaj sa automaticky preruší. Je normálne, ak sa v odkvapkávacej miske nachádza voda (A24) po naplnení okruhu. Ak problém pretrváva, overte, či je nádržka na vodu (A20) vložená až na doraz.
	Bol založený nový zmäčkovací filter (C7)	Uistite sa, že ste správne dodržali pokyny na založenie nového filtra (ods. „19.1 Inštalácia filtra“ a „19.2 Výmena filtra“). Ak problém pretrváva, vyberte filter (ods. „19.3 Vybratie filtra“).
	Pripomína, že je nutné zariadenie odvápnit' a/alebo vymeniť filter (C7)	Je nevyhnutné čo najskôr vykonať program odvápnovania, opísaný v kap. „17. Odvápnovanie  “ alebo vymeňte/vyberte filter podľa pokynov v kap. „19. Zmäčkovací filter  “.
	Signalizuje, že úspora energie je aktivovaná.	Ak chcete deaktivovať úsporu energie postupujte podľa opisu v ods. „6.9 Všeobecné“.
	Signalizuje, že kávovar je pripojený.	Ak chcete deaktivovať pripojenie, postupujte podľa pokynov uvedených v ods. „6.3 Konektivita“.
	Pripojenie je aktívne, ale cloud nie je dostupný.	Ak bol kávovar iba pred chvíľou zapnutý, počkajte, kým dokončí zapnutie.
		Ak problém pretrváva, deaktivujte a znovu aktivujte pripojenie podľa pokynov uvedených v ods. „6.3 Konektivita“.
		Skontrolujte, či kontrolky na routeri signalizujú, že sieť je aktívna.
		Ak problém stále pretrváva, vypnite a znovu zapnite kávovar a domáci router.
	Tento symbol sa zobrazuje pri nápojoch vytvorených cez aplikáciu.	
	Pripomína, že je nutné odvápnit' zariadenie.	Je nevyhnutné čo najskôr vykonať program odvápnovania, opísaný v kap. „17. Odvápnovanie  “.
	Pripomína, že je potrebné vymeniť filter (C7)	Vymeňte alebo vyberte filter podľa pokynov uvedených v kap. „19. Zmäčkovací filter  “.
	Pripomína, že je potrebné vykonať čistenie vnútorných potrubí nádržky na mlieko (D).	Otočte gombík regulácie peny (D3) do polohy CLEAN (obr. 28).

22. RIEŠENIE PROBLÉMOV. ☺
















Nižšie sú uvedené niektoré príklady chybného fungovania zariadenia.

Ak sa problém nedá odstrániť opísaným spôsobom, obráťte sa na technickú podporu spoločnosti.

PROBLÉM	MOŽNÁ PRÍČINA	RIEŠENIE
Zariadenie sa nezapína	Konektor napájacieho kábla (C6) nie je správne zapojený.	Konektor zatlačte na doraz do príslušnej zásuvky na zadnej strane zariadenia (obr. 1).
	Zástrčka nie je zapojená do zásuvky.	Zasuňte zástrčku do zásuvky (obr. 1).
	Hlavný vypínač (A7) nie je zapnutý.	Stlačte hlavný vypínač (obr. 2).
Káva nie je horúca.	Šálky neboli predhriate.	Zohrejte šálky prepláchnutím horúcou vodou (poznámka: môže sa použiť funkcia horúcej vody).
	Vnútorne okruhy zariadenia vychladli, pretože od poslednej vydané kávy uplynuli 2-3 minúty.	Pred prípravou kávy pomocou príslušnej funkcie zohrejte vnútorné okruhy prepláchnutím (pozri ods. „6.1 Preplachovanie“).
	Nastavená teplota kávy je nízka.	V menu nastavení nastavte vyššiu teplotu kávy (B6) (pozri ods. „6.5 Teplota kávy“).
	Zariadenie je potrebné odvápnit'	Postupujte podľa pokynov uvedených v kap. „17. Odvápnovanie ☺“. Potom skontrolujte stupeň tvrdosti vody („18.1 Meranie tvrdosti vody“) a skontrolujte, či je zariadenie nastavené na skutočnú tvrdosť („18.2 Nastavenie tvrdosti vody“).
Káva je nedostatočne hustá alebo má málo peny.	Káva je pomletá príliš nahrubo.	Vojdite do menu nastavení (B6) a nastavte mlynček na kávu. Účinok je viditeľný až po 5 vydaných kávach (pozri ods. „6.4 Nastavenie mlynčeka“).
	Káva nie je vhodná.	Používajte kávu určenú na používanie v kávovaroch na espresso.
	Káva nie je čerstvá.	Balenie kávy je otvorené dlhý čas a káva stratila chuť.
Káva vyteká príliš pomaly alebo iba kvapka.	Káva je pomletá príliš najemno.	Vojdite do menu nastavení (B6) a nastavte mlynček na kávu. Účinok je viditeľný až po 5 vydaných kávach (pozri ods. „6.4 Nastavenie mlynčeka“).
Káva nevyteká z jedného alebo ani z jedného ústia vydávacia kávy.	Dýzy vydávacia kávy (A16) a (A17) sú upchaté.	Vyčistite dýzy podľa pokynov uvedených v ods. „16.7 Čistenie dýz vydávacia kávy“.
Pripravená káva je riedka	Násypka (A3) na mletú kávu je upchatá.	Otvorte dvierka (A2), vyberte násypku a vyčistite ju pomocou štetca (C5) podľa pokynov uvedených v ods. „16.8 Čistenie násypky na mletú kávu“.
		→

PROBLÉM	MOŽNÁ PRÍČINA	RIEŠENIE
Zariadenie nevydáva kávu	Zariadenie zistilo nečistoty vo svojom vnútri: na displeji sa zobrazí hlásenie „Prebieha čistenie“.	Počkajte, kým sa zariadenie vráti do stavu pripraveného na použitie a znovu vyberte požadovaný nápoj. Ak problém pretrváva, obráťte sa na autorizované servisné stredisko.
Vylúhovač sa nedá vybrať	Vypnutie nebolo vykonané správne	Vypnite zariadenie stlačením tlačidla  (A9) (pozri kap. „5. Vypnutie zariadenia“).
Po dokončení odváňovania si zariadenie vyžaduje tretie preplachovanie	Počas dvoch cyklov preplachovania sa nádržka (A20) nenaplnila až po rysku MAX	Postupujte podľa požiadavky zariadenia, najprv však vyprázdnite odkvapkávaciu misku (A24), aby ste predišli vytečeniu vody.
Z vydávača mlieka nevychádza mlieko (D7)	Veko (D1) nádržky na mlieko (D) je znečistené	Vyčistite veko nádržky na mlieko podľa pokynov uvedených v ods. „16.10 Čistenie nádržky na mlieko (D)“.
Mlieko má veľké bubliny alebo vystrekuje z vydávačov mlieka (D7) alebo je málo napenené	Mlieko nie je dostatočne studené alebo nie je polotučné alebo nízkotučné.	Použite nízkotučné alebo polotučné mlieko s teplotou, ktorú má v chladničke (cca 5 °C). Ak výsledok stále nie je uspokojivý, skúste použiť inú značku mlieka.
	Veko (D1) nádržky na mlieko je znečistené	Vyčistite nádržku podľa pokynov uvedených v ods. „10.5 Čistenie nádržky na mlieko po každom použití“
	Používajú sa rastlinné nápoje.	Na zlepšenie výsledku používajte nápoje, ktoré majú teplotu z chladničky (asi 5 °C). Nastavte množstvo peny podľa pokynov uvedených v ods. „10.4 Prispôsobenie nápoja“
Odkladacia plocha na šálky (A1) je horúca.	Bolo pripravených viac nápojov rýchlo po sebe	
Zariadenie sa nepoužíva a vydáva zvuky alebo vypúšťa obláčiky pary	Zariadenie je pripravené na používanie alebo bolo nedávno vypnuté a do ešte horúceho vydávača pary spadlo zopár kvapiek kondenzátu	Je to súčasť bežnej prevádzky zariadenia. Na zabránenie takýmto situáciám vyprázdnite odkvapkávaciu misku.
Z odkvapkávacej misky (A24) zariadenia vychádzajú obláčiky pary a/alebo na ploche, na ktorej je zariadenie umiestnené, je voda.	Po čistení ste nevložíli späť mriežku odkvapkávacej misky (A22).	Vložte mriežku späť do odkvapkávacej misky.
Vnútro zariadenia je mokré a nachádza sa v ňom kondenzát	Chladiaci okruh zariadenia nefunguje správne. Zariadenie naďalej používate aj napriek tomu, že sa zobrazil alarm „CHYBA VYCHLADNUTIA SPOTREBIČA“	Vypnite zariadenie a nechajte ho vychladnúť. Obráťte sa na zákaznícku podporu alebo autorizované servisné stredisko
Aplikácia nefunguje	Chyba aplikácie	Zatvorte a znovu otvorte aplikáciu
Aplikácia signalizuje problém v kávoare, ktorý neexistuje	Údaje medzi kávovarom a aplikáciou nie sú synchronizované	Deaktivujte a znovu aktivujte pripojenie (ods. „6.3 Konektivita“).

SPIS TREŚCI

1. WPROWADZENIE	86
1.1 Litery w nawiasach	86
1.2 Problemy i naprawy	86
1.3 Pobierz Aplikację!.....	86
2. OPIS	86
2.1 Opis urządzenia (str. 3 - A)	86
2.2 Opis home page (strony głównej) (str. 2 - B) ..	86
2.3 Opis akcesoriów (str. 2 - C)	86
2.4 Opis pojemnika na mleko (str. 2 - D)	87
3. PIERWSZE URUCHOMIENIE URZĄDZENIA	
	87
4. WŁĄCZENIE URZĄDZENIA 	88
5. WYŁĄCZANIE URZĄDZENIA	88
6. USTAWIENIA MENU 	88
6.1 Płukanie	88
6.2 Odkamienianie	89
6.3 Łączność.....	89
6.4 Regulacja stopnia zmielenia kawy	89
6.5 Temperatura kawy	89
6.6 Wybór języka	89
6.7 Zmiana profilu.....	90
6.8 Auto wyłączenie.....	90
6.9 Ogólne	90
6.10 Filtr wody	90
6.11 Twardość wody	90
6.12 Ustawienia fabryczne	90
6.13 Opróżnianie obwodu	90
6.14 Statystyki	91
7. PRZYGOTOWANIE KAWY 	91
7.1 Przygotowanie kawy przy użyciu kawy w ziarnach	91
7.2 Twoja kawa za pomocą jednego dotknięcia 91	
7.3 Personalizacja napoju	91
7.4 Przygotowanie kawy z kawy mielonej	91
7.5 Bean Adapt Technology & Espresso SOUL	92
7.6 Ogólne wskazówki na temat przygotowywania napojów na bazie kawy. 92	
7.7 Porady w celu uzyskania kawy o wyższej temperaturze	92
8. DZBANEK KAWY 	92
8.1 Czyszczenie dzbanka	93
9. OVER ICE (TYLKO ECAM61X.7Y)	93
10. PRZYGOTOWYWANIE NAPOJÓW MLECZNYCH	
	93
10.1 Napełnianie i mocowanie pojemnika na mleko	94
10.3 Twój napój mleczny za pomocą jednego dotknięcia	95
10.4 Personalizacja napoju	95
10.5 Czyszczenie pojemnika na mleko po każdym użyciu	95
11. MUG TO GO (TYLKO ECAM61X.7Y)	96
11.1 Mycie kubka podróżnego po każdym użyciu 96	
12. FUNKCJA HERBATY	96
13. WYTWARZANIE GORĄCEJ WODY 	97
13.1 Napój za pomocą jednego dotknięcia.....	97
13.2 Personalizacja napoju	97
14. PERSONALIZACJA NAPOJU Z INSTRUKJAMI (MY) 	97
15. WYBRAĆ SWÓJ PROFIL 	98
16. CZYSZCZENIE 	98
16.1 Czyszczenie ekspresu.....	98
16.2 Czyszczenie wewnętrznego obwodu ekspresu	98
16.3 Czyszczenie pojemnika na fusy.....	99
16.4 Czyszczenie tacki na skropliny i kratki tacki. 99	
16.5 Czyszczenie wnętrza ekspresu do kawy.....	99
16.6 Czyszczenie zbiornika na wodę	100
16.7 Czyszczenie dysz kawy	100
16.8 Czyszczenie lejka do kawy mielonej.....	100
16.9 Czyszczenie automatu zaparzającego.....	100
16.10 Czyszczenie pojemnika na mleko (D).....	101
17. ODKAMNIENIE 	102
18. PROGRAMOWANIE TWARDOŚCI WODY 	103
18.1 Pomiar twardości wody	103
18.2 Ustawienie twardości wody	103
19. FILTR ZMIĘKZAJĄCY 	103
19.1 Montaż filtra	103
19.2 Wymiana filtra	104
19.3 Wyjmowanie filtra	104
20. DANE TECHNICZNE	104
20.1 Zalecenia dotyczące Oszczędności energetycznej.....	104
21. KOMUNIKATY POJAWIAJĄCE SIĘ NA WYŚWIETLACZU 	105
22. ROZWIĄZYWANIE PROBLEMÓW 	110

1. WPROWADZENIE

Dziękujemy za wybranie automatycznego ekspresu do kawy i kawy cappuccino.

Prosimy o poświęcenie kilku minut na przeczytanie niniejszej instrukcji obsługi. W ten sposób unikniecie niebezpieczeństwa lub uszkodzenia urządzenia.

1.1 Litery w nawiasach

Litery w nawiasach odpowiadają legendzie podanej w opisie urządzenia (str. 2-3).

1.2 Problemy i naprawy

W przypadku problemów, należy spróbować je rozwiązać, stosując się do wskazówek z rozdziałów „21. Komunikaty pojawiające się na wyświetlaczu” i „22. Rozwiązywanie problemów”. Jeżeli próby rozwiązania problemu okażą się nieskuteczne lub w razie konieczności uzyskania dodatkowych wyjaśnień, należy się skontaktować biurem obsługi klienta, dzwoniąc pod numer podany w załączniku „Biuro obsługi klienta”.

Jeżeli Waszego kraju nie ma na liście, należy zadzwonić pod numer podany na gwarancji. W przypadku konieczności naprawy należy się zwrócić wyłącznie do Serwisu Technicznego firmy De'Longhi. Adresy zostały podane w karcie gwarancji załączonej do urządzenia.

1.3 Pobierz Aplikację!



Pobierz Aplikację i stwórz konto według podanych wskazówek. Dzięki Aplikacji De'Longhi Coffee Link można zdalnie zarządzać niektórymi funkcjami.

W Aplikacji znajdują się również informacje, porady i ciekawostki na temat świata kawy. Wszystkie informacje na temat posiadane go ekspresu do kawy w zasięgu ręki.

Ten symbol wskazuje funkcje, którymi można zarządzać lub skonsultować za pomocą Aplikacji.

Można również stworzyć nowe napoje i zapisać je w pamięci ekspresu.

Zwróć uwagę:

- Aby wejść do funkcji Aplikacji, należy uaktywnić łączność w menu ustawień urządzenia (patrz „6.3 Łączność”).
- Sprawdź kompatybilność urządzeń na „compatibledevices.delonghi.com”.

2. OPIS

2.1 Opis urządzenia (str. 3 - A)

- A1. Tacka na filiżanki
- A2. Pokrywka lejka do kawy mielonej
- A3. Lejek do kawy mielonej (wymowany)
- A4. Miejsce na miarkę do kawy mielonej
- A5. Pokrywka pojemnika na ziarna
- A6. Pojemnik na ziarna
- A7. Wyłącznik główny (ON/OFF)
- A8. Gniazdo łącznika kabla zasilającego
- A9. Przycisk (I): aby włączyć lub wyłączyć ekspres (stand by)
- A10. Drzwiczki automatu zaparzającego
- A11. Wymowany automat zaparzający
- A12. Drzwiczki łącznika pojemnika na mleko i dyszy odkamieniania
- A13. Łącznik pojemnika na mleko i dyszy odkamieniania
- A14. Dysza kawy/gorącej wody o regulowanej wysokości
- A15. Pokrywka dyszy
- A16. Dysza górna
- A17. Dysza dolna
- A18. Tacka na skropliny
- A19. Pokrywka zbiornika na wodę
- A20. Zbiornik na wodę
- A21. Podstawka na filiżanki
- A22. Kratka tacki
- A23. Wskaźnik poziomu wody w tacce na skropliny
- A24. Tacka na skropliny
- A25. Pojemnik na fusy
- A26. Wspornik pojemnika na fusy

2.2 Opis home page (strony głównej) (str. 2 - B)

- B1. Bean Adapt Technology (uaktywnić w Aplikacji): patrz „7.5 Bean Adapt Technology & Espresso SOUL”
- B2. Możliwe do zaprogramowania profile (patrz „15. Wybrać swój profil”) (I)
- B3. Do wyświetlania i ewentualnie spersonalizowania ustawień napojów
- B4. Napoje możliwe do wybrania (wybór bezpośredni)
- B5. Wyświetlacz
- B6. Menu ustawień ekspresu

Kontrolki żądania konserwacji

- B7. Kontrolka żądania odkamieniania
- B8. Kontrolka żądania czyszczenia pojemnika na mleko
- B9. Kontrolka zużycia filtra

2.3 Opis akcesoriów (str. 2 - C)

- C1. Pasek kontrolny „Total Hardness Test” (dołączony do quick guide)
- C2. Miarka do kawy mielonej (umieszczona w gnieździe (A4))

Akcesoria znajdujące się w Starter Set:

- C3. Odkamieniacz
- C4. Filtr zmiękczający (*tylko w niektórych modelach)
- C5. Pędzelek do czyszczenia
- C6. Kabel zasilający
- C7. Dysza odkamieniania (**przechowywać dyszę po każdym użyciu**)

Aksesoria występują tylko w niektórych modelach:


- C8. Dzbanek kawy (*tylko w niektórych modelach)
- C9. Kubek podróżny (*tylko w niektórych modelach)

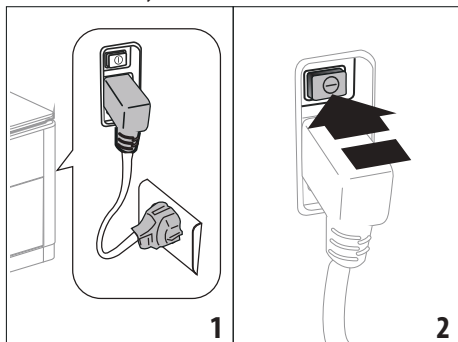
2.4 Opis pojemnika na mleko (str. 2 - D)

- D1. Pokrywa pojemnika na mleko
- D2. Wieczko do napełniania mlekiem
- D3. Pokrętło regulacji pianki/czyszczenia (Clean)
- D4. Gniazdo pokręta
- D5. Łącznik-zaczep pojemnika na mleko (wyjmowany do czyszczenia)
- D6. Gniazdo dyszy mleka
- D7. Dysza mleka (z regulowaną wysokością)
- D8. Przedłużenie dyszy mleka (regulowane)
- D9. Rurka zanurzana w mleku
- D10. Pojemnik na mleko (*termiczny, w niektórych modelach)

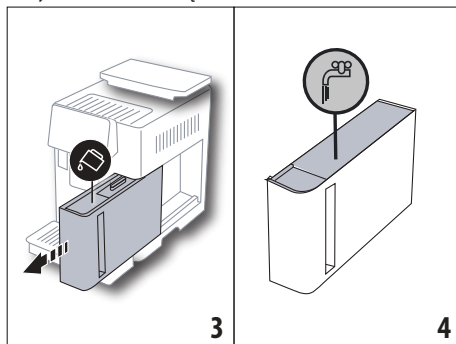
3. PIERWSZE URUCHOMIENIE URZĄDZENIA

Zwróć uwagę:

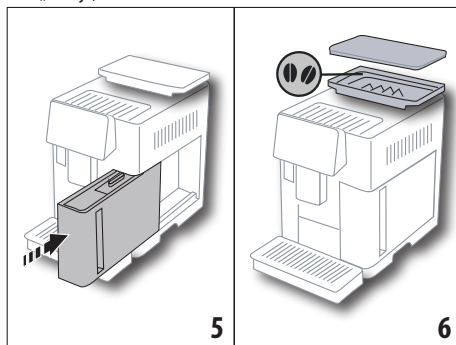
- Ekspres został sprawdzony przez producenta przy użyciu kawy, dlatego jest rzeczą całkowicie normalną, że w młynku znajdują się jej ślady i świadczy to o naszej dbałości o dostarczanie jak najwyższej jakości produktów.
- Przy pierwszym użyciu wypłukać w gorącej wodzie wszystkie zdejmowane akcesoria (pojemnik na mleko (D), kubek podróżny (C9), dzbanek kawy (C8), zbiornik na wodę (A20)), przeznaczone do kontaktu z wodą lub mlekiem. Zaleca się umycie pojemnika na mleko w zmywarce.
- Zaleca się jak najszybsze ustawienie twardości wody zgodnie z procedurą opisaną w rozdziale „18. Programowanie twardości wody ”.



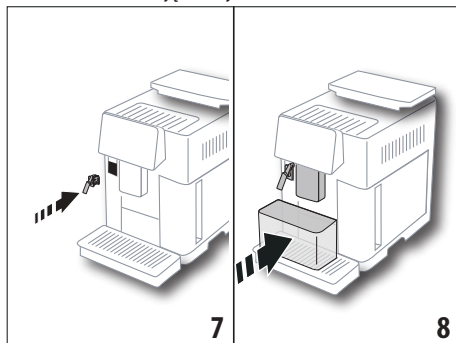
1. Włożyć łącznik kabla zasilającego (C6) do gniazda (A8) znajdującego się z tyłu urządzenia, podłączyć urządzenie do sieci elektrycznej (rys. 1) i upewnić się, że wyłącznik główny (A7), umieszczony z tyłu urządzenia, jest wciśnięty (rys. 2);
2. Wcisnąć flagę odnoszącą się do języka, który chce się wybrać. Następnie, wykonać czynności zgodnie z instrukcjami podanymi na wyświetlaczu (B5) urządzenia:



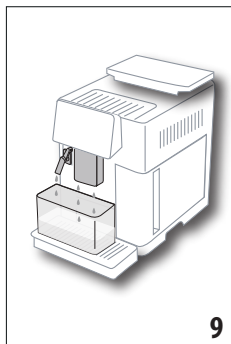
3. Wyjąć zbiornik na wodę (A20) (rys. 3), napełnić do poziomu MAX (wybitego na wewnętrznej stronie zbiornika) świeżą wodą (rys. 4);
4. Włożyć zbiornik (rys. 5), po czym potwierdzić wciskając „Dalej”;



5. Napełnić pojemnik ziarnami (A6) (rys. 6), następnie potwierdzić, wciskając „Dalej”.



6. Załóż dyszę odkamieniania (C7) (znajdującą się w Starter Set) na łącznik pojemnika na mleko (A13) (rys. 7), umieść pusty pojemnik o minimalnej pojemności 100 ml pod dozownikiem kawy (A14) i dyszą odkamieniania (rys. 8);



7. Wcisnąć „Ok”, aby napełnić obwód wody: z dysz wyleje się woda (rys. 9);
8. Po zakończeniu, urządzenie rozpocznie nagrzewanie i przeprowadzi płukanie gorącą wodą, która wyleje się z dozownika kawy (A14). Po nagraniu, urządzenie proponuje film instruktażowy na temat strony głównej (B). W tym momencie, ekspres jest gotowy do normalnego użytkowania.

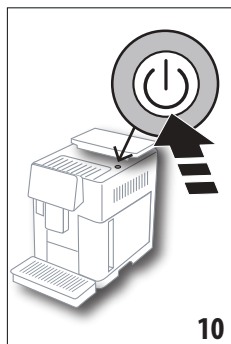
Zwróć uwagę:


- Przy pierwszym użyciu należy zaparzyć 4-5 kaw cappuccino celem uzyskania zadowalającego efektu w filiżance.
- Podczas pierwszego użycia obwód wody jest pusty i dlatego urządzenie może emitować hałas: zmniejszy się on w miarę napełniania obwodu.
- Po zakończeniu pierwszego uruchomienia, zdejmij dyszę (C7) i przechowaj ją: będzie ona potrzebna do niektórych czynności konserwacyjnych.

4. WŁĄCZENIE RZĄDZENIA

Zwróć Uwagę:

- Przed włączeniem urządzenia należy się upewnić, że główny wyłącznik (A7) jest wciśnięty (rys. 2).
- Przy każdym włączeniu, urządzenie automatycznie wykonuje cykl nagrzewania i płukania, którego nie można przerwać. Będzie gotowe do użycia wyłącznie po zakończeniu takiego cyklu.



9. W celu włączenia urządzenia, wcisnąć przycisk  (A9) (rys. 10): ekspres włączy się;
10. Po zakończeniu nagrzewania, rozpoczyna się etap płukania gorącą wodą na wylocie z dyszy kawy (A14); w ten sposób, poza nagraniem bojlera, nagrzewają się również wewnętrzne przewody

dzięki przepływającej przez nie wodzie.


Zwróć uwagę: Pierwsze użycie:

11. Wcisnąć „Ok”, aby wyświetlić krótki film wprowadzający odnoszący się do strony głównej (B);
12. Po zakończeniu filmu, wcisnąć „Ok”, aby wejść na stronę główną (ekran główny) (lub „Powtórz”, aby ponownie obejrzeć film).

Urządzenie osiągnie temperaturę, gdy pojawi się strona główna.

5. WYŁĄCZANIE URZĄDZENIA

Przy każdym wyłączeniu, jeżeli wcześniej przygotowano kawę, urządzenie wykonuje automatyczny cykl płukania.

1. W celu wyłączenia urządzenia, wcisnąć przycisk  (A9) (rys. 10).
2. Jeżeli przewidziano, urządzenie przeprowadzi płukanie dyszy kawy (A14) gorącą wodą, a następnie wyłączy się (stand-by).

Zwróć uwagę:

Jeśli urządzenie nie będzie używane przez dłuższy okres czasu, należy je odłączyć od sieci elektrycznej:

3. zwolnić główny wyłącznik (A7), umieszczony z tyłu urządzenia (rys. 2).

Uwaga!

Nigdy nie wciskać głównego wyłącznika, gdy urządzenie jest włączone.

6. USTAWIENIA MENU

6.1 Płukanie

Za pomocą tej funkcji można wytworzyć gorącą wodę z dyszy kawy/ gorącej wody (A14) (i jeżeli założona, z dyszy odkamieniania (C7)) w celu mycia i podgrzania wewnętrznego obwodu urządzenia.

Umieścić pod dyszami pojemnik o minimalnej pojemności 100 ml (rys. 8).

Aby uaktywnić taką funkcję, postępować w następujący sposób:

1. Wcisnąć na menu ustawień (B6);
2. Wybrać pozycję "Płukanie";
3. Wcisnąć „Ok”, aby rozpocząć wytwarzanie: po kilku sekundach wypłynie gorąca woda, która umyje i nagrzeje wewnętrzny obwód urządzenia (rys. 9);
4. Aby przerwać funkcję, należy wcisnąć przycisk „Usuń” lub poczekać na automatyczne wyłączenie.

Zwróć uwagę:

- Jeżeli nie stosuje się ekspresu przez dłużej niż 3-4 dni, przed ponownym użyciem, po jego włączeniu zalecane jest przeprowadzenie 2-3 płukań;
- Jest normalne, że po takiej funkcji, w pojemniku na fusy (A25) znajduje się woda.

6.2 Odkamienianie



Instrukcje dotyczące odkamieniania znajdują się w rozdziale „17. Odkamienianie”.

6.3 Łączność

Za pomocą tej funkcji można uaktywnić lub dezaktywować łączność urządzenia. Należy postępować następująco:

1. Wcisnąć na menu ustawień (B6);
2. Wybrać pozycję „Łączność”;
3. Wcisnąć „Dalej”;
4. Uaktywnić połączenie Wi-Fi i zdalne sterowanie (za pomocą Aplikacji Delonghi Coffee Link);
5. Na ekranie wyświetli się PIN urządzenia, niezbędny do połączenia przez Aplikację;
6. Wcisnąć „←”, aby powrócić na stronę główną (B) z zapisanym nowym ustawieniem.

W menu ustawień (B6) pojawi się symbol wskazujący stan połączenia, na zmianę z innymi (np. odkamienianie itp.)

Symbol na stronie głównej	Znaczenie
	Urządzenie jest połączone
	Urządzenie jest połączone z domową siecią Wi-Fi, ale nie brak sieci lub cloud jest niedostępna
--	Połączenie jest nieaktywne. Aby je uaktywnić, wejść do menu „Ustawień” (B6)

Zwróć uwagę:

Jeżeli zdalne połączenie jest wyłączone, niektóre funkcje aplikacji nie są dostępne (np. wytwarzanie napojów).

Jeżeli zmieni się nazwę lub hasło sieci wifi lub nastąpi połączenie z inną siecią wifi, konieczne będzie przeprowadzenie procedury zresetowania, jak wskazano poniżej:

- Postępować jak wskazano w punktach od 1 do 3;
- Wcisnąć „Zresetuj”;
- wcisnąć „Ok”, aby potwierdzić wykasowanie ustawień sieci;
- ponownie połączyć się z Aplikacją, wybierając nowe dane.

6.4 Regulacja stopnia zmielenia kawy

Zalecamy wejście do  Bean Adapt Technology, w Aplikacji Coffee Link, w celu odpowiedniego ustawienia tego parametru na podstawie stosowanych ziaren kawy

Jeżeli natomiast chce się użyć menu ustawień, należy:

1. Nacisnąć na menu ustawień (B6);
2. Wybrać pozycję „Regulacja st. zmielenia”: na wyświetlaczu (B5) pojawi się film instruktażowy wskazujący użyteczne porady na temat stopnia zmielenia kawy: jeżeli chce się

go pominąć, wcisnąć „Pomiń”, w przeciwnym razie wcisnąć „Dalej” aby go obejrzeć;


3. Wybrać żądany poziom zmielenia, zgodnie ze wskazówkami z filmu instruktażowego, bezpośrednio wciskając na jedną z cyfr możliwych do wybrania we wskazanym zakresie;
4. Wcisnąć „Ok”, aby potwierdzić wybór: „Różnica rezultatu w filizance będzie zauważalna po ok. 5 zaparzeniach”;
5. Wcisnąć „Ok”, aby potwierdzić i powrócić do strony głównej (B) z zapisanym nowym wyborem.

Zwróć uwagę:

- Zaleca się przeprowadzenie dodatkowych zmian tylko po zaparzeniu przynajmniej 5 kaw od momentu wykonania wskazanej procedury. Jeżeli parzona kawa będzie wciąż niezadowolająca, powtórzyć procedurę.
- Nie można wykonać więcej niż jedną regulację na raz, jeżeli wcześniej nie zaparzy się przynajmniej dwóch napojów na bazie kawy.
- Wcisnąć „Domyślny”, aby powrócić do ustawień fabrycznych młynka (wskazanych gwiazdką).

6.5 Temperatura kawy

Jeżeli chce się zmienić temperaturę wody do przygotowania kawy, należy postępować w następujący sposób:

1. Nacisnąć na menu ustawień (B6);
2. Wybrać pozycję „Temperatura kawy”;
3. Wejść z Aplikacji do  Bean Adapt Technology aby jak najlepiej wykorzystać tę funkcję. Jeżeli natomiast chce się użyć menu ustawień, wcisnąć „Ok”;
4. Wybrać żądaną temperaturę z spośród proponowanych;
5. Wcisnąć „←”, aby powrócić na stronę główną (B) z zapisanym nowym ustawieniem.

Zwróć uwagę:

- Dla każdego profilu można zaprogramować inną temperaturę (patrz rozdział „14. Personalizacja napoju z instrukcjami (My)”).
- Zmiana temperatury jest bardziej skuteczna w dużych napojach.

6.6 Wybór języka

Aby zmienić język na wyświetlaczu (B5) należy:

1. Nacisnąć na menu ustawień (B6);
2. Wybrać pozycję „Wybierz język”;
3. Wcisnąć flagę odnoszącą się do języka, który chce się wybrać (wcisnąć przycisk „Dalej” lub „Wróć” aby wyświetlić wszystkie dostępne języki): wyświetlacz natychmiast aktualizuje się z wybranym językiem;
4. Wcisnąć „←”, aby powrócić na stronę główną (B) z zapisanym nowym ustawieniem.

6.7 Zmiana profilu

Za pomocą tej funkcji można zmienić obraz i kolor ikony każdego profilu. Aby spersonalizować ikonę, należy:

1. Nacisnąć na menu ustawień (B6);
2. Wybrać pozycję „Zmień profil”;
3. Wybrać profil i wcisnąć „Dalej”;
4. Spersonalizować według uznania i wcisnąć „Ok”, aby potwierdzić.
5. Wcisnąć „←”, aby powrócić na stronę główną (B) z zapisanym nowym ustawieniem.

Zwróć uwagę:

Można spersonalizować od 3 do 5 profili, w zależności od modelu.

6.8 Auto wyłączenie

Można ustawić godzinę auto wyłączenia, aby urządzenie wyłączyło się po 15 lub 30 minutach, lub po 1, 2, 3 godzinach nieużywania.


Aby zaprogramować auto wyłączenie, postępować w następujący sposób:

1. Nacisnąć na menu ustawień (B6);
2. Wybrać „Auto wyłączenie”;
3. Wybrać żądany zakres czasu (15, 30 minut lub 1 godz., 2 lub 3 godz.).
4. Wcisnąć „←”, aby powrócić na stronę główną (B) z zapisanym nowym ustawieniem.


6.9 Ogólne

1. Nacisnąć na menu ustawień (B6);
2. Wybrać pozycję „Ogólne”;


Można tutaj uaktywnić lub dezaktywować, zwyczajnym dotknięciem, następujące funkcje:

- „Sygnał dźwiękowy”: gdy jest aktywny, przy każdej czynności urządzenie emituje sygnał dźwiękowy.
- „Oszczędność energetyczna”: dzięki tej funkcji możliwe jest uaktywnienie lub dezaktywowanie trybu oszczędności energetycznej. Gdy funkcja jest aktywna, gwarantuje mniejsze zużycie energii, zgodnie z normatywnymi europejskimi. Aby wskazać, że jest ona aktywna, na ikonie menu ustawień (B6) pojawi się .

6.10 Filtr wody

Instrukcje dotyczące filtra (C7) znajdują się w rozdziale „19. Filtr zmiękczający .

6.11 Twardość wody

Instrukcje dotyczące ustawiania twardości wody znajdują się w rozdziale „18. Programowanie twardości wody .

6.12 Ustawienia fabryczne

Dzięki tej funkcji, można przywrócić wszystkie ustawienia menu oraz ustawienia użytkownika do ustawień fabrycznych (z wyjątkiem języka, który pozostaje i statystyki).

Należy postępować następująco:

1. Nacisnąć na menu ustawień (B6);
2. Wybrać pozycję „Ustawienia fabryczne”;
- Aby przywrócić ustawienia urządzenia do ustawień fabrycznych wcisnąć „Ok”; w przeciwnym razie, chcąc przywrócić pojedynczy profil, aby przejść do kolejnej strony, wybrać profil do ponownego ustawienia i wcisnąć „Ok”;
3. Ponownie wcisnąć „Ok”, aby potwierdzić przywrócenie ustawień fabrycznych;
4. Wcisnąć „Ok”, aby wyjść z menu i powrócić na stronę główną (B).

Zwróć uwagę:

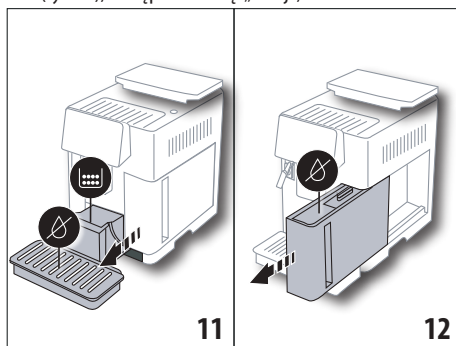
Po przywróceniu ustawień fabrycznych (nie pojedynczego profilu) na urządzeniu, ponownie pojawi się film wprowadzający.

6.13 Opróżnianie obwodu

Przed okresem nieużytkowania, aby woda nie zamarzała w wewnętrznych obwodach lub odwiezieniem urządzenia do centrum serwisowego zaleca się opróżnienie jego obwodu hydraulicznego.

Należy postępować następująco:

1. Nacisnąć na menu ustawień (B6);
2. Wybrać pozycję „Opróżnij obwód”;
3. Wcisnąć „Ok”, aby uruchomić procedurę z instrukcjami;
4. Opróżnić pojemnik na fusy (A25) i tackę na skropliny (A24) (rys. 11), następnie wcisnąć „Dalej”;



5. Założyć dyszę (C7) na łącznik pojemnika na mleko (A13) (rys. 7);
6. Umieścić pod dyszami pojemnik o wielkości 0,5 l (rys. 8). Wcisnąć „Ok”;
7. Urządzenie przeprowadzi płukanie dysz gorącą wodą;
8. Po zakończeniu płukania, wyjąć zbiornik na wodę (A20) (rys. 12) i opróżnić go; wyjąć ze zbiornika filtr zmiękczający, jeżeli obecny (C7) i wcisnąć „Dalej”;
9. Ponownie włożyć zbiornik (pusty) i wcisnąć „Ok”;
10. Poczekać, aż urządzenie wykona opróżnianie; (Uwaga: z dysz wypływa gorąca woda!). W miarę jak obwód opróżnia się, hałas urządzenia może się nasilić: jest to zupełnie normalne.

- Po opróżnieniu, wyjąć opróżnicę i ponownie włożyć taczkę na skropliny, następnie wcisnąć „Dalej”;
- Wcisnąć „Ok”: urządzenie wyłączy się (standby).
Przy kolejnym włączeniu urządzenia, postępować zgodnie z instrukcjami wskazanymi w rozdziale „3. Pierwsze uruchomienie urządzenia”.

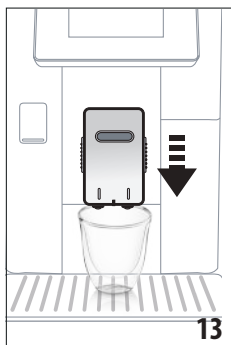
6.14 Statystyki

W tej funkcji są wyświetlane dane statystyczne urządzenia. Aby je wyświetlić, należy:

- Nacisnąć na menu ustawień (B6);
- Wybrać pozycję „Statystyki”: wyświetlić dane przeglądając strony za pomocą „Dalej” lub „Wróć”.
- Wcisnąć „←” aby powrócić na stronę główną (B).

7. PRZYGOTOWANIE KAWY ☺

7.1 Przygotowanie kawy przy użyciu kawy w ziarnach



Uwaga!

Nie używać zielonych, karmelizowanych lub kandyzowanych ziaren kawy, ponieważ mogą się przykleić do młynka i sprawić, że nie będzie się nadawał do użytku.

- Ustawić 1 lub 2 filiżanki pod dyszą kawy (A14);
- Obniżyć dyszę, aby znalazła się jak najbliżej filiżanki (rys. 13): w ten sposób uzyska się lepszą piankę.

- Wybrać żądany rodzaj kawy jak wskazano w następnych paragrafach.

7.2 Twoja kawa za pomocą jednego dotknięcia



W celu przygotowania napoju na bazie kawy, wcisnąć bezpośrednio na stronie głównej (B) ikonę odnoszącą się dożądanego rodzaju kawy (np. Espresso, rys. 14): urządzenie rozpocznie przygotowywanie. Na wyświetlaczu (B5) pojawi się ikona wybranego napoju i pasek postępu, wypełniający się w miarę trwania przygotowywania, jak również opis każdego pojedynczego etapu (mielenie, parzenie kawy).

Po zakończeniu przygotowywania, na wyświetlaczu pojawi się komunikat „Twój napój jest gotowy!”: urządzenie jest gotowe do ponownego użycia.

7.3 Personalizacja napoju



Aby przygotować napój na bazie kawy według spersonalizowanych parametrów, należy:

- Wcisnąć (+) (B3) pod ikoną odnoszącą się dożądanego rodzaju kawy (np. Espresso, rys. 15): na wyświetlaczu (B5) pojawią się parametry, które można spersonalizować według własnego uznania:

Ilość	
Aromat	

- Po ustawieniu parametrów, wcisnąć „Start”: urządzenie rozpocznie przygotowywanie i na wyświetlaczu pojawi się ikona wybranego napoju oraz pasek postępu, wypełniający się w miarę trwania przygotowywania, jak również opis każdego pojedynczego etapu (mielenie, wytwarzanie kawy);
- Po zakończeniu wytwarzania, wcisnąć „Zapisz”, aby zapisać nowe ustawienia lub „Usuń”, aby przywrócić poprzednie parametry.

Zwróć uwagę:


Jeżeli zostaną zapisane, nowe ustawienia pozostaną w pamięci TYLKO w wybranym profilu.

- Wcisnąć „Ok”, aby powrócić na stronę główną (B).
Urządzenie jest gotowe do ponownego użycia.

7.4 Przygotowanie kawy z kawy mielonej

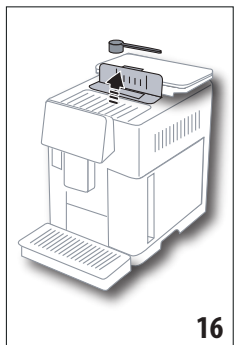
Uwaga!

- Nie wsypywać kawy mielonej do wyłączzonego urządzenia, aby jej w nim nie rozspać i nie zabrudzić ekspresu. W takim przypadku ekspres mógłby ulec uszkodzeniu.
- Wsypywać zawsze tylko 1 płaską miarkę kawy (C2), w przeciwnym wypadku wewnątrz urządzenia mogłoby się zabrudzić lub zapachać lejek (A3).
- Używając kawy mielonej, można jednorazowo przygotować tylko jedną filiżankę kawy.
- Podczas przygotowywania kawy **LONG**: w połowie parzenia, gdy jest to wymagane przez urządzenie, wysypać płaską miarkę kawy mielonej i wcisnąć „Ok”.
- Nie można przygotować kawy **DOPPIO+** używając kawy mielonej.

1. Wcisnąć  (B3) pod ikoną odnoszącą się do żądanego rodzaju kawy (np. Espresso, rys. 15): na wyświetlaczu (B5) pojawiają się parametry, które można spersonalizować według własnego uznania;
2. Wybrać kawę mieloną:



3. Podnieść pokrywkę lejka do kawy mielonej (A2), upewnić się, że lejek (A3) nie jest zapchany, następnie wysypać jedną (C2) płaską miarkę kawy mielonej (rys. 16): wcisnąć „Ok”;



16

4. Wybrać ilość i wcisnąć „Start”, aby przystąpić do przygotowywania: na wyświetlaczu pojawi się ikona wybranego napoju i pasek postępu wypełniającego się w miarę oraz pasek postępu, wypełniający się w miarę trwania przygotowywania, jak również opis każdego pojedynczego etapu (mielecie, wytwarzanie kawy).

7.5 Bean Adapt Technology & Espresso SOUL

Prawdziwy ekspert kawy zawsze pod ręką, który w kilku krokach zoptymalizuje parzenie kawy i rezultat w filiżance.

Inteligentna technologia automatycznie reguluje ekspres na podstawie stosowanych ziaren kawy: od stopnia zmielenia po parzenie, każdy etap zostanie wyregulowany w celu uzyskania wydobycia maksymalnych zalet ziarna kawy.

Pobranie i otwarcie aplikacji Coffee Link dla odkrycia maksymalnych korzyści.

Po zapisaniu ustawień w sekcji „Bean Adapt Technology” aplikacji, na stronie głównej można użyć napoju „Espresso SOUL”.

Aby przygotować kawę espresso, należy zastosować się do wskazówek z paragrafu „7.2 Twoja kawa za pomocą jednego dotknięcia”.



Zwróć uwagę:

Można zmienić ilość w przepisie „Idealne Espresso” jak wskazano w paragrafie „7.3 Personalizacja napoju”.

7.6 Ogólne wskazówki na temat

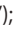
przygotowywania napojów na bazie kawy

- Gdy ekspres przygotowuje kawę, można w dowolnym momencie przerwać jej wytwarzanie wciskając „Stop” lub „Usuń”.
- Po zakończeniu wytwarzania, jeżeli chce się zwiększyć ilość kawy, wystarczy wcisnąć „przycisk Extra: po osiągnięciu żądanej ilości, wcisnąć “Stop”.

- Podczas użycia, na wyświetlaczu (B5) pojawiają się następujące komunikaty („NAPEŁNIJ ZBIORNIK ŚWIEŻĄ WODĄ”, „OPRÓŻNIJ POJEMNIK NA FUSY”, „OPRÓŻNIJ TACKĘ NA SKROPLINY” itp.), których znaczenie opisano w rozdziale „21. Komunikaty pojawiające się na wyświetlaczu ”.
- Jeżeli kawa wypływa kropla za kroplą, jest zbyt słaba, z małą pianką lub jest zimna, należy przeczytać wskazówki podane w rozdziale „6.4 Regulacja stopnia zmielenia kawy” i rozdziale „22. Rozwiązywanie problemów ”.
- Jeśli tryb „Oszczędności energetycznej” jest aktywny, wytwarzanie pierwszej kawy może wymagać kilku sekund

7.7 Porady w celu uzyskania kawy o wyższej temperaturze

Aby uzyskać bardziej gorącą kawę zaleca się:

- przeprowadzić płukanie wybierając „Płukanie” w menu ustawień (B6) (patrz paragraf „6.1 Płukanie”);
- ogrzać gorącą wodą filiżanki (użyć funkcji gorącej wody, patrz rozdział „13. Wytwarzanie gorącej wody ”);
- Zwiększyć temperaturę kawy (paragraf „6.5 Temperatura kawy”).

8. DZBANEK KAWY

Taki napój, na bazie kawy espresso, jest lekki i zrównoważony smakowo, posiada ciekawą warstwę pianki i jest idealny do picia w towarzystwie.

Dodatkowe akcesorium w niektórych modelach:

	Dzbanek (pojemność 1 litr)
	Typ: DLSC021
	EAN: 8004399333642

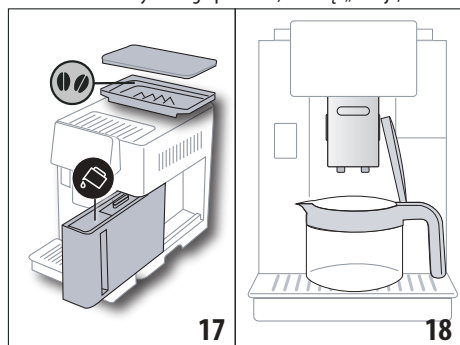
Aby przygotować napój, należy:

1. Bezpośrednio na stronie głównej (B) wcisnąć ikonę dzbanka kawy;
2. Wybrać żądaną intensywność jednej filiżanki i liczbę zaparzeń:

Intensywność jednej filiżanki	Ilość w filiżance*	Liczba parzeń
Bardzo łagodna	B. duża filiżanka (≈ 250 ml)	od 1 do 3
Łagodna	Duża filiżanka (≈ 190 ml)	od 1 do 4
Średnia	Średnia filiżanka (≈ 150 ml)	od 1 do 5
Mocna	Mała filiżanka (≈ 125 ml)	od 1 do 6

* Wskazane ilości są przybliżone i mogą się różnić w zależności od rodzaju kawy.

3. Wcisnąć „Dalej”, aby przejść do kolejnego etapu;
3. Napełnić zbiornik na wodę (A20) i pojemnik na ziarna (A6) (rys. 17): po upewnieniu się że ilość wody i kawy są odpowiednio do wybranego parzenia, wcisnąć „Dalej”;



4. Ustawić dzbanek (C8) pod dyszami (rys. 18). Wcisnąć „Ok”;
5. Urządzenie rozpocznie parzenie i na wyświetlaczu (B5) pojawi się ikona wybranego napoju z paskiem postępu, który wypełnia się w miarę przygotowywania jak również opis każdego pojedynczego etapu (mielenie, parzenie kawy).

Zwróć uwagę:

„Usuń” lub “Stop”: wcisnąć, jeżeli chce się przerwać przygotowywanie i powrócić na stronę główną.

6. Po zakończeniu wytwarzania, wcisnąć „Zapisz”, aby zapisać nowe ustawienia lub „Usuń”, aby przywrócić poprzednie parametry.
7. Wcisnąć „Ok”, aby powrócić na stronę główną (B).

Urządzenie jest gotowe do ponownego użycia.

Zwróć uwagę:

Jeżeli zostaną zapisane, nowe ustawienia pozostaną w pamięci TYLKO w wybranym profilu.

OSTRZEŻENIE:

Po przygotowaniu dzbanka kawy, przed przygotowaniem kolejnego napoju poczekać 5 minut, aż ekspres ostygnie. Ryzyko przegrzania!

8.1 Czyszczenie dzbanka

Po każdym użyciu zaleca się umyć dzbanka w ciepłej wodzie z delikatnym płynem do naczyń.

Dobrze wypłukać w ciepłej wodzie w celu usunięcia wszelkich resztek po płynie do naczyń.

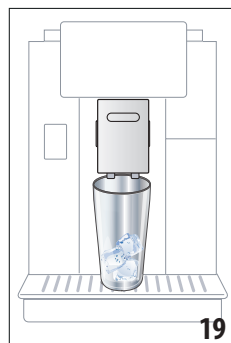
9. OVER ICE (Tylko ECAM61X.7Y)

Aby przygotować napój, należy:

1. Bezpośrednio nacisnąć ikonę over ice na stronie głównej (B):
2. Wybrać parametry do spersonalizowania na podstawie własnych upodobań wciskając „Dalej” po każdym wyborze:

Aromat	
Ilość	

4. Wsypać kostki lodu do szklanki (zalecana ilość: 6 kostek);



5. Umieścić szklankę pod dyszą kawy (A14) (fig. 19) i wcisnąć „Ok”: urządzenie rozpocznie przygotowywanie i na wyświetlaczu pojawi się ikona wybranego napoju oraz pasek postępu, wypełniający się w miarę trwania przygotowywania, jak również opis każdego pojedynczego etapu (mielenie, wytwarzanie kawy);

Zwróć uwagę:

- „Usuń” lub “Stop”: wcisnąć, jeżeli chce się przerwać przygotowywanie i powrócić na stronę główną.
- Po zakończeniu wytwarzania, jeżeli chce się zwiększyć ilość kawy, wystarczy wcisnąć przycisk „Extra”: po osiągnięciu żądanej ilości, wcisnąć „Stop”.
- 6. Po zakończeniu wytwarzania, wcisnąć „Zapisz”, aby zapisać nowe ustawienia lub „Usuń”, aby przywrócić poprzednie parametry.

Zwróć uwagę:

Jeżeli zostaną zapisane, nowe ustawienia pozostaną w pamięci TYLKO w wybranym profilu.

7. Wcisnąć „Ok”, aby powrócić na stronę główną (B). Urządzenie jest gotowe do ponownego użycia.

10. PRZYGOTOWYWANIE NAPOJÓW MLECZNYCH

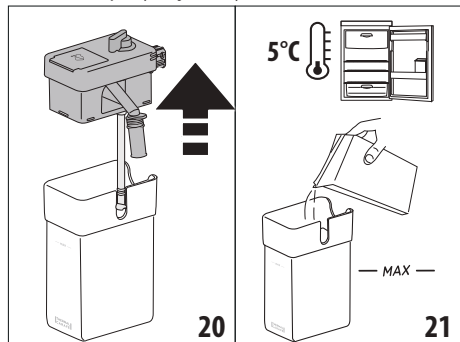


Zwróć uwagę:

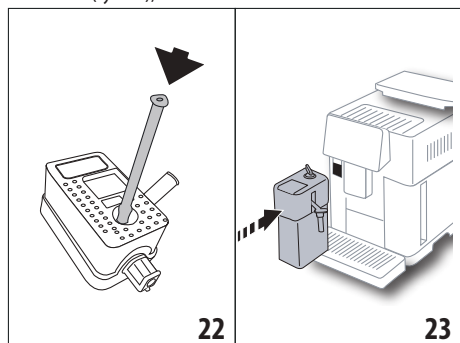
Aby uniknąć słabo spienionego mleka lub pianki z dużymi pęcherzykami, należy zawsze czyścić pojemnik na mleko (D) jak opisano w paragrafach „10.5 Czyszczenie pojemnika na mleko po każdym użyciu” i „16.10 Czyszczenie pojemnika na mleko (D)”.

10.1 Napełnianie i mocowanie pojemnika na mleko

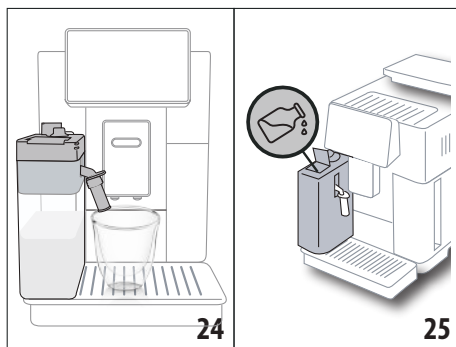
1. Podnieść pokrywkę (D1) (rys. 20);



2. Napełnić pojemnik (D10) wystarczającą ilością mleka, nie przekraczając umieszczonego na nim wskaźnika MAX (rys. 21). Należy pamiętać, że każda kreska wskazana na pojemniku odpowiada około 100 ml mleka;
3. Upewnić się, że rurka zanurzana w mleku (D9) znajduje się na prawidłowym miejscu, na dole pokrywki pojemnika na mleko (rys. 22);



4. Umieścić pokrywkę na pojemniku na mleko;
5. Popychając do końca, zaczepić pojemnik na mleko (D) na rurkach (A13) (rys. 23); urządzenie wyemituje sygnał dźwiękowy (jeżeli funkcja sygnału jest uaktywniona);
6. Ustawić odpowiednio dużą filiżankę pod otworami dyszy do kawy (A14) i pod dyszą mleka (D7) (rys. 24). Można wydłużyć dyszę mleka za pomocą przedłużenia (D8);

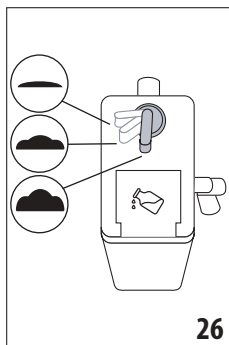


7. Wybrać napój, jak wskazano w poniższych paragrafach.




Zwróć uwagę:

- Na pokrywce znajduje się wieczko (D2) umożliwiające dolanie mleka (rys. 25): jeżeli podczas przygotowywania zauważy się, że ilość mleka jest niewystarczająca, dolać go przez takie wieczko, bez wyjmowania dzbanka i zakończone przygotowywanie napoju.
- Aby uzyskać bardziej gęstą i obfitą piankę, należy użyć mleka odtłuszczonego lub półtłustego prosto z lodówki (około 5°C).
- **ECAM61X.7Y:** Stosując mleko w idealnej temperaturze (około 5°C), pojemnik termiczny gwarantuje skuteczność systemu LatteCrema na około 30 minut od momentu wyjęcia z lodówki.
- Jeżeli tryb „Oszczędność energetyczna” jest aktywny (patrz paragraf „6.9 Ogólne”), wytwarzanie napoju może wymagać kilku sekund.
- Ilość pianki może być różna i zależy od:
 - rodzaju mleka lub napoju roślinnego;
 - stosowanej marki;
 - składników i wartości odżywczych.

10.2 Regulacja ilości pianki



Przekraczając pokrętko regulacji pianki (D3) (rys. 26), wybiera się ilość pianki mleka, która zostanie wytworzona podczas przygotowywania napojów mlecznych.

Pozycja pokrętła	Opis	Zalecana do...
	Bez pianki	GORĄCE MLEKO (niespienione) /CAFFELATTE
	Mało pianki	CORTADO / FLAT WHITE
	Max ilość pianki	CAPPUCCINO/ CAPPUCCINO+ / CAPPUCCINO MIX/ ESPRESSO MACCHIATO/ LATTE MACCHIATO / GORĄCE MLEKO (spienione)

10.3 Twój napój mleczny za pomocą jednego dotknięcia

Aby przygotować napoje mleczne, bezpośrednio wcisnąć na stronie głównej (B) ikonę odnoszącą się dożądanego napoju: urządzenie rozpocznie przygotowywanie i na wyświetlaczu (B5) pojawi się ikona wybranego napoju i pasek postępu, wypełniający się w miarę postępu przygotowywania, jak również opis każdego pojedynczego etapu (mielenie, parzenie kawy, wytwarzanie mleka itd.).


Po zakończeniu przygotowywania, na panelu pojawi się komunikat „Twój napój jest gotowy!”: urządzenie jest gotowe do ponownego użycia.




Zwróć uwagę:

Po zakończeniu wytwarzania, jeżeli chce się zwiększyć ilość kawy, wystarczy wcisnąć przycisk „Extra”: po osiągnięciu żądanej ilości, wcisnąć „Stop”.

10.4 Personalizacja napoju

Aby przygotować napój mleczny należy postępować następująco:

1. Wcisnąć  (B3) pod ikoną żądanej napoju: na wyświetlaczu (B5) pojawią się parametry, które można spersonalizować na podstawie własnych upodobań:

Ilość	
Aromat	
Typ kawy	

2. Po ustawieniu parametrów, wcisnąć „Start”;
3. Urządzenie rozpocznie przygotowywanie i na wyświetlaczu pojawi się ikona wybranego napoju i pasek postępu, wypełniający się w miarę postępu przygotowywania, jak również opis każdego pojedynczego etapu (mielenie, przygotowywanie mleka, parzenie kawy itd.).

4. Po zakończeniu wytwarzania, wcisnąć „Zapisz” aby zapisać lub „Usuń”, aby przywrócić poprzednie parametry.

Zwróć uwagę:

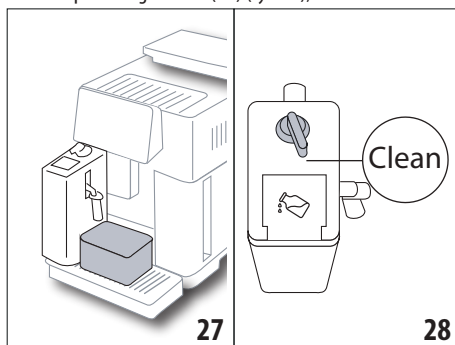
Jeżeli zostaną zapisane, nowe ustawienia pozostaną w pamięci TYLKO w wybranym profilu.

5. Wcisnąć „Ok”, aby powrócić na stronę główną (B). Urządzenie jest gotowe do ponownego użycia.

10.5 Czyszczenie pojemnika na mleko po każdym użyciu


Po każdym przygotowaniu napoju mlecznego, na wyświetlaczu (B5) pojawia się żądanie wyczyszczenia spieniacza do mleka. W uaktywnienia czyszczenia, postępować w następujący sposób:

1. Pozostawić pojemnik na mleko (D) w urządzeniu (nie jest konieczne jego opróżnienie);
2. Umieścić filiżankę lub inny pojemnik pod rurką wytwarzania spienionego mleka (D7) (rys. 27);



3. Przekręcić pokrętło regulacji pianki (D3) na „Clean” (rys. 28): z dyszy mleka wypłynie gorąca woda i para (rys. 29). Czyszczenie kończy się automatycznie;
4. Ustawić pokrętło regulacji na jedną z pozycji stopnia regulacji pianki;
5. Wyjąć pojemnik na mleko i włożyć do lodówki.

Zwróć uwagę:

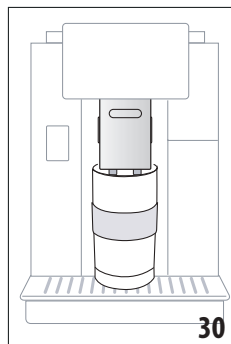
- Jeśli chce się przygotować kilka filiżanek napojów mlecznych, po przygotowaniu ostatniego napoju należy wycisnąć pojemnik na mleko. Jeżeli po pojawieniu się komunikatu „Clean” chce się jeszcze przygotować kolejne napoje, wcisnąć „Usuń”.
- Jeżeli nie wykona się czyszczenia, na wyświetlaczu pojawi się symbol  (B8) przypominający o konieczności wyczyszczenia pojemnika na mleko.
- Pojemnik może być przechowywany w lodówce.

- W niektórych przypadkach, aby wykonać czyszczenie, należy poczekać na nagrzanie się ekspresu.
- Aby zagwarantować prawidłowe czyszczenie, poczekać na zakończenie funkcji CLEAN. Można jednak przerwać czyszczenie pojemnika na mleko, wciskając „Stop”.

11. MUG TO GO (Tylko ECAM61X.7Y)

Mug To Go jest funkcją umożliwiającą stworzenie spersonalizowanego napoju na wynos. Należy wybrać składniki (tylko kawa, kawa z mlekiem lub kawa z gorącą wodą) oraz kolejność przygotowania a następnie odpowiednią ilość.

Aby przygotować napój, należy:



1. Zdjąć wieczko z kubka podróżnego (C9);
2. Podnieść dyszę kawy (A14) i ustawić pod nią kubek podróżny (rys. 30);
3. Wcisnąć ikonę funkcji Mug to go bezpośrednio na stronie głównej (B);

Jeżeli napój jest już zapisany, urządzenie rozpocznie przygotowywanie. Jeżeli przygotowuje się napój po raz pierwszy, należy:

4. Wybrać do 2 składników w żądanej kolejności wytwarzania i wcisnąć „Dalej”;
5. Wybrać preferencje odnośnie wybranych składników i wcisnąć „Dalej”;
6. Wcisnąć „Ok”, aby rozpocząć przygotowywanie;
7. Wcisnąć „Stop” po uzyskaniu żądanej ilości wytwarzanego w danej chwili składnika;
8. Po zakończeniu przygotowywania, wcisnąć „Zapisz”, aby zapisać przepis lub „Usuń”, aby nie pozostał w pamięci
9. Wcisnąć „Ok”, aby powrócić na stronę główną.

Urządzenie jest gotowe do ponownego użycia.

Tabela możliwych do zaprogramowania ilości każdego składnika (należy pamiętać, że łączna ilość 2 składników nie może przekraczać pojemności kubka podróżnego)

Składnik	Ilość minimalna	Ilość maksymalna
Kawa	20 ml	240 ml
Mleko	50 ml	470 ml
Woda	50 ml	300 ml

Zwróć uwagę:

- Jeżeli zostaną zapisane, nowe ustawienia pozostaną w pamięci TYLKO w wybranym profilu.

- Aby polepszyć rezultat zaleca się ogrzanie kubka gorącą wodą.
- Kubek podróżny powinno się stosować wyłącznie do napojów obecnych w ekspresie.
- **Przepisy z wykorzystaniem pojemnika na mleko (D):** po zakończeniu wytwarzania, przystąpić do czyszczenia pojemnika na mleko (patrz paragraf „10.5 Czyszczenie pojemnika na mleko po każdym użyciu”) a następnie włożenie go do lodówki.
- Jeżeli chce się użyć kubka podróżnego innego niż ten dołączony do ekspresu, należy pamiętać, że jego maksymalna wysokość powinna wynosić 14 cm.

Uwaga

- Nie stosować do przygotowywania mleka dla niemowląt.
- Zaleca się stosowanie przez 2 godziny; po upływie takiego czasu, opróżnić kubek i umyć go jak wskazano w kolejnym paragrafie.

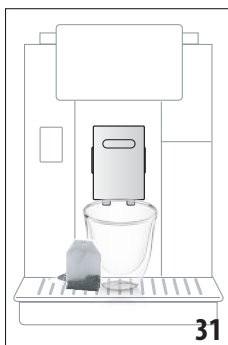
11.1 Mycie kubka podróżnego po każdym użyciu

Ze względów higienicznych zaleca się mycie kubka podróżnego (C9) po każdym użyciu.

Należy postępować następująco:

1. Otworzyć kubek podróżny i wypłukać go wraz z wieczkiem w ciepłej wodzie pitnej (40°C).
2. Usunąć widoczne ślady za pomocą gąbki.
3. Zanurzyć wszystkie elementy w ciepłej wodzie o temp. 40 °C z dodatkiem delikatnego / neutralnego płynu do naczyń na przynajmniej 30 minut. Następnie dokładnie wypłukać w ciepłej wodzie o temp. 40 °C. Nie stosować detergentów zapachowych.
4. Umyć wewnątrz kubka delikatnym / neutralnym płynem do naczyń i wypłukać ciepłą wodą pitną o temp. 40 °C. Nie stosować środków ściernych: mogą one uszkodzić powierzchnię.
5. Wytrzeć wszystkie elementy suchą i czystą szmatką lub papierowym ręcznikiem, następnie połączyć je ze sobą.

6. Raz w tygodniu, myć wieczko w zmywarce do naczyń. Nie wolno myć kubka w zmywarce do naczyń.





12. FUNKCJA HERBATY

Aby zrobić herbatę, postępować w następujący sposób:

1. Włożyć do filiżanki torebkę herbaty i umieścić pod dyszą (A14) (rys. 31);
2. Wcisnąć ikonę funkcji herbaty na stronie głównej (B);

- Ustawić parametry, które można spersonalizować na podstawie własnych upodobań:

„Ilość”	
„Temperatura”	 <i>Do każdej temperatury odnosi się inny rodzaj herbaty (biała, zielona, oolong, czarna)</i>

- Wcisnąć „Start”, aby rozpocząć wytwarzanie: urządzenie rozpocznie przygotowywanie i na wyświetlaczu (B5) pojawi się ikona wybranego napoju i pasek postępu, wypełniający się w miarę przygotowywania, jak również opis każdego etapu (wytwarzanie wody);
- Po zakończeniu wytwarzania, wcisnąć „Zapisz” aby zapisać lub „Usuń”, aby przywrócić poprzednie parametry;
- Wcisnąć „Ok”, aby powrócić na stronę główną. Urządzenie jest gotowe do ponownego użycia.

Zwróć uwagę:

- Jeżeli zostaną zapisane, nowe ustawienia pozostaną w pamięci TYLKO w wybranym profilu.
- Jeżeli tryb „Oszczędność energetyczna” jest aktywny, wytwarzanie gorącej wody może wymagać kilku sekund oczekiwania.
- Aby ręcznie przerwać wytwarzanie wody, wcisnąć „Stop” lub „Usuń”.
- Po zakończeniu wytwarzania, jeżeli chce się zwiększyć ilość wody w filizance, wystarczy wcisnąć przycisk „Extra”: po osiągnięciu żądanej ilości, wcisnąć „Stop”.

13. WYTWARZANIE GORĄCEJ WODY ☺

Aby wytworzyć gorącą wodę, postępować w następujący sposób:

- Ustawić filizankę pod dyszą (A14).
- Wybrać funkcję jak wskazano w następnych paragrafach.

13.1 Napój za pomocą jednego dotknięcia

Wcisnąć bezpośrednio ikonę odnoszącą się do gorącej wody na stronie głównej (B): urządzenie rozpocznie przygotowywanie i na wyświetlaczu (B5) pojawi się ikona napoju i pasek postępu, wypełniający się w miarę przygotowywania, jak również opis etapu (wytwarzanie wody).

Po zakończeniu przygotowywania, na wyświetlaczu pojawi się komunikat „Twój napój jest gotowy!”: urządzenie jest gotowe do ponownego użycia.

Zwróć uwagę:

Po zakończeniu wytwarzania, jeżeli chce się zwiększyć ilość wody w filizance, wystarczy wcisnąć przycisk „Extra”: po osiągnięciu żądanej ilości, wcisnąć „Stop”.

13.2 Personalizacja napoju

Aby wytworzyć żądaną ilość gorącej wody, postępować następująco:

- Wcisnąć \oplus (B3) pod ikoną gorącej wody: na wyświetlaczu (B5) pojawi się ilość do spersonalizowania na podstawie własnych upodobań:

„Ilość”	
---------	--

- Po wybraniu ilości, wcisnąć „Start”: urządzenie lub rozpocznie przygotowywanie i na wyświetlaczu pojawi się ikona napoju i pasek postępu, wypełniający się w miarę przygotowywania, jak również opis każdego pojedynczego etapu (wytwarzanie wody).
- Po zakończeniu wytwarzania, wcisnąć „Zapisz”, aby zapisać lub „Usuń”, aby zachować poprzednie parametry.
- Wcisnąć „Ok”, aby powrócić na stronę główną. Urządzenie jest gotowe do ponownego użycia.

Zwróć uwagę:

- Jeżeli tryb „Oszczędności energetycznej” jest aktywny, wytwarzanie gorącej wody może wymagać kilku sekund oczekiwania.
- Aby ręcznie przerwać wytwarzanie gorącej wody wcisnąć przycisk „Stop” i „Usuń”.
- Po zakończeniu wytwarzania, jeżeli chce się zwiększyć ilość kawy, wystarczy wcisnąć przycisk Extra: po osiągnięciu żądanej ilości, wcisnąć „Stop”.

14. PERSONALIZACJA NAPOJU Z INSTRUKCJAMI (MY) ☺

Dzięki tej funkcji można spersonalizować wszystkie napoje, w ustawieniach których, znajduje się symbol MY pod ikoną (na stronie (B) wcisnąć głównej \oplus pod ikoną odnoszącą się do żądanego napoju). Aby dokonać personalizacji, należy:

- Upewnić się, że profil (B2), dla którego chce się spersonalizować napój jest aktywny;
- Wcisnąć \oplus (B3) pod ikoną odnoszącą się do żądanego napoju;
- Wcisnąć (my) pod ikoną odnoszącą się do napoju;
- Wcisnąć „Ok” i zastosować się do wskazywanej procedury;
- Wybrać swoje preferencje i wcisnąć „Dalej”, aby przejść do kolejnego etapu (lub „Wróć”, aby powrócić do poprzedniej strony);
- Wcisnąć „Ok”, aby rozpocząć wytwarzanie;
- Rozpoczyna się przygotowywanie i urządzenie wyświetla stronę personalizacji ilości, która jest przedstawiona za

pomocą pionowego paska (w przypadku napojów z kilkoma składnikami, dokonuje się personalizacji obydwu składników).

8. Gdy ilość osiągnie minimalną możliwą do zaprogramowania wartość, na wyświetlaczu (B5) pojawi się „Stop”.
9. Wcisnąć „Stop”, gdy w filizance znajdzie się żądana ilość.
10. Jeżeli rezultat w filizance jest taki jak żądany, wcisnąć „Zapisz”, aby zapisać lub „Usuń”, aby przywrócić poprzednie parametry.
11. Wcisnąć „Ok”, aby powrócić na stronę główną.

Urządzenie powróci na stronę główną.


Zwróć uwagę:

- Jeżeli zostaną zapisane, nowe ustawienia pozostaną w pamięci TYLKO w wybranym profilu.
- Personalizując jeden napój, automatycznie personalizuje się również ten sam napój w wersji podwójnej i urządzenie wyświetla komunikat „Zapisane dla opcji pojedynczej i podwójnej”;
- Można spersonalizować napoje łącząc się z Aplikacji DeLonghi Coffee Link.
- W każdej chwili można wyjść z programowania wciskając „Usuń”: wartości nie zostaną zapisane.
- Po spersonalizowaniu napoju pojawiają się w ustawieniach następujące funkcje „Zresetuj” (pod ikoną) i „my” (w ilościach). Po wciśnięciu „Zresetuj”, ustawienia napoju powrócą do ustawień fabrycznych.

Tabela wielkości napojów		
Napój	Standardowa wielkość	Wielkość możliwa do zaprogramowania
ESPRESSO	40 ml	20-180 ml
IDEALNE ESPRESSO	40 ml	30-60 ml
2X ESPRESSO	40 ml + 40 ml	20-180 ml + 20-180 ml
COFFEE	180 ml	100-240 ml
LONG	160 ml	115-250 ml
DOPPIO+	120 ml	80-180 ml
AMERICANO	150 ml	70-480 ml
HERBATA	150 ml	20-420 ml
GORĄCA WODA	250 ml	20-420 ml
Tylko modele 61x.7y		
LONG BLACK	200 ml	90-480 ml
OVER ICE	100 ml	40-240 ml

15. WYBRAĆ SWÓJ PROFIL

W zależności od modelu, można zapisać 3 lub 5 różnych profili, z których każdy ma przypisaną inną ikonę.

W każdym profilu są utrzymywane w pamięci spersonalizowane wartości napojów (patrz rozdz. „14. Personalizacja napoju z instrukcjami (My) ”) oraz kolejność w jakiej są wyświetlane wszystkie napoje na podstawie częstotliwości ich wyboru.

Aby wybrać jeden z profili, postępować w następujący sposób:

1. Wcisnąć na stronie głównej (B) aktualnie stosowany profil (B2): pojawi się spis możliwych do wybrania profili;
2. Wybrać żądany profil.

Zwróć uwagę:

- Po dokonaniu wyboru, kolory pasków znajdujących się w ustawieniach napoju będą tego samego koloru co profil;
- Można również spersonalizować własny profil łącząc się z DeLonghi Coffee Link App;
- Aby spersonalizować ikonę profilu postępować jak wskazano w paragrafie „6.7 Zmiana profilu”.

16. CZYSZCZENIE

16.1 Czyszczenie ekspresu

Należy okresowo myć następujące części ekspresu:

- wewnętrzny obwód;
- pojemnik na fusy (A25);
- tackę na skropliny (A24) i kratkę tacki (A22);
- zbiornik na wodę (A20);
- Dysza kawy (A14);
- lejek do kawy mielonej (A3);
- automat zaparządzający (A11), dostępny po otwarciu drzwi-
czek serwisowych (A10);
- pojemnik na mleko (D).

Uwaga!

- Do czyszczenia urządzenia nie używać rozpuszczalników, ściernych środków czyszczących lub alkoholu. Do czyszczenia automatycznych ekspresów firmy De'Longhi nie jest konieczne stosowanie środków chemicznych.
- Elementy, które można myć w zmywarce do naczyń:
 - pojemnik na mleko (D)
 - pojemnika na fusy (A25)
 - tacka na skropliny (A24)
 - kratka tacki (A22)
 - Dysze kawy (A16) i (A17)
- Do usuwania kamienia osadowego lub osadów z kawy nie należy używać metalowych przedmiotów, mogłyby one zarysować metalowe lub plastikowe powierzchnie.

16.2 Czyszczenie wewnętrznego obwodu ekspresu

W przypadku okresów nieużytkowania powyżej 3-4 dni zaleca się, przed ponownym użyciem, włączenie ekspresu i wyko-

nanie 2-3 płukania za pomocą funkcji „Płukanie” (paragraf „6.1 Płukanie”).

Zwróć uwagę:

Jest normalne, że po czyszczeniu, w pojemniku na fusy (A25) znajduje się woda.

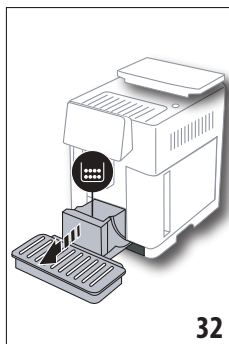
16.3 Czyszczenie pojemnika na fusy

Gdy na wyświetlaczu (B5) pojawi się napis „Opróżnij pojemnik na fusy”, należy go opróżnić i wyczyścić. Dopóki pojemnik na fusy (A25) nie zostanie wyczyszczony, urządzenie nie może przygotować kawy. Po upływie 72 godzin od pierwszego przygotowania, urządzenie sygnalizuje konieczność opróżnienia pojemnika nawet, jeżeli nie jest pełny (aby urządzenie mogło odliczyć 72 godziny, nie należy go wyłączać wyłącznikiem głównym - (A7)).

Uwaga! Ryzyko oparzenia

Jeżeli wykonano się kilka kolejnych napojów na bazie mleka, metalowa tacka na filiżanki (A21) stanie się gorąca. Przed jej dotknięciem poczekać aż wystygnie, chwycić tylko za przednią część.

Aby przeprowadzić czyszczenie (gdy ekspres jest wyłączony):



1. Wyjąć tackę na skropliny (A24) i pojemnik na fusy (A25) (rys. 32);
2. Opróżnić i dokładnie wyczyścić tackę na skropliny i pojemnik na fusy, usuwając wszystkie pozostałości, które mogą zbierać się na dnie: znajdujący się w wyposażeniu pędzelek (C5) posiada łopatkę idealnie nadającą się do takiej czynności.

3. Ponownie włożyć tackę na skropliny z kratką oraz pojemnik na fusy.

Uwaga!

Gdy wyjmuje się tackę na skropliny należy obowiązkowo opróżnić pojemnik na fusy nawet, jeśli nie jest pełny. Jeżeli czynność ta nie zostanie wykonana, może się zdarzyć, że podczas przygotowywania kolejnych kaw, pojemnik na fusy wypełni się nadmiernie i ekspres zostanie zablokowany.

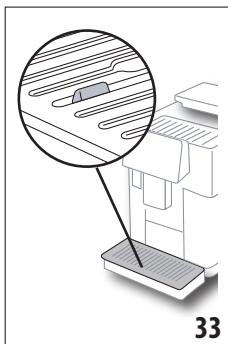
16.4 Czyszczenie tacki na skropliny i kratki tacki

Uwaga!

Tacka na skropliny (A24) jest wyposażona w pływakowy wskaźnik poziomu (A23) (czerwony) znajdującej się w niej wody (rys. 33). Zanim wskaźnik wydobędzie się z podstawki na filiżanki (A21), należy koniecznie opróżnić i wyczyścić tackę, w przeciwnym wypadku woda może wyciekać i uszkodzić urządzenie, błąd

lub otaczającą strefę. W celu wyjęcia tacki na skropliny, należy postępować następująco:

1. Wyjąć tackę na skropliny i pojemnik na fusy (A25) (rys. 32);
2. Sprawdzić czerwoną tackę na skropliny e, jeżeli jest pełna, opróżnić;
3. Wyjąć podstawkę na filiżanki (A21), kratkę tacki (A22) i opróżnić tackę na skropliny oraz pojemnik na fusy, a następnie je umyć;
4. Włożyć do urządzenia tackę na skropliny wraz z kratką i pojemnikiem na fusy.



Uwaga!

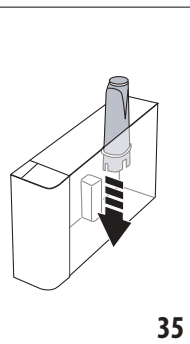
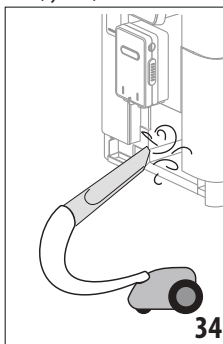
Gdy wyjmuje się tackę na skropliny należy obowiązkowo opróżnić pojemnik na fusy nawet, jeśli nie jest pełny. Jeżeli czynność ta nie zostanie wykonana, może się zdarzyć, że podczas przygotowywania kolejnych kaw, pojemnik na fusy wypełni się nadmiernie i ekspres zostanie zablokowany.

16.5 Czyszczenie wnętrza ekspresu do kawy

Niebezpieczeństwo porażenia prądem!

Przed przystąpieniem do czyszczenia wewnętrznych części należy wyłączyć urządzenie (patrz „5. Wyłączanie urządzenia”) i odłączyć je od sieci elektrycznej. Nigdy nie zanurzać urządzenia w wodzie.

1. Okresowo sprawdzać (raz w miesiącu), czy wnętrze urządzenia (dostępne po wyjęciu tacki na skropliny) (A24) nie jest zabrudzone. W razie potrzeby, usunąć osady z kawy przy pomocy pędzelka znajdującego się w wyposażeniu (C5) i gąbki.
2. Przy pomocy odkurzacza usunąć wszelkie pozostałości (rys. 34).



16.6 Czyszczenie zbiornika na wodę

Okresowo czyścić (około dwa razy w miesiącu) i przy każdej wymianie filtra zmiękczającego(C7) zbiornik na wodę (A20).

1. Wyjąć zbiornik na wodę (rys. 3), wyjąć filtr zmiękczający (jeżeli obecny) i wypłukać pod bieżącą wodą;
2. Opróżnić zbiornik i wyczyścić go wilgotną szmatką z odrobiną płynu do mycia naczyń. Dokładnie wypłukać wodą;
3. Włożyć filtr (rys. 35), napełnić zbiornik świeżą wodą do poziomu MAX (wybitego wewnątrz) (rys. 4) i włożyć zbiornik (rys. 5);
4. (tylko po włożeniu filtra zmiękczającego) Wytworzyć 100 ml gorącej wody, aby uaktywnić filtr.

Zwróć uwagę:

W przypadku okresów nieużytkowania powyżej 3-4 dni zaleca się umycie zbiornika w sposób opisany powyżej.

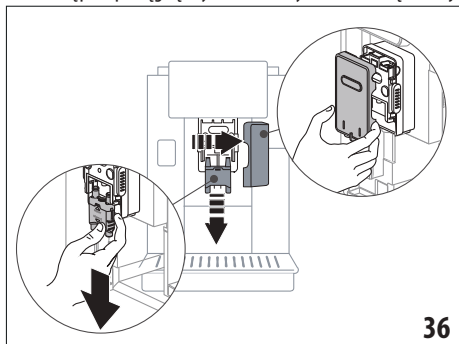
16.7 Czyszczenie dysz kawy

Wyczyścić dysze kawy (A16) i (A17) gdy ekspres tego wymaga (około raz w miesiącu) jak wskazano dalej.

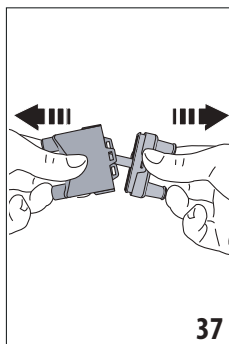
Zwróć uwagę:

Jeżeli chce się przełożyć czyszczenie na później, wcisnąć „Usuń”: komunikat pojawi się przy ponownym włączeniu ekspresu.

1. Zdjąć pokrywkę z dyszy (A15) pociągając ją na zewnątrz, następnie pociągnąć dysze na dół (rys. 36): Wcisnąć „Dalej”;

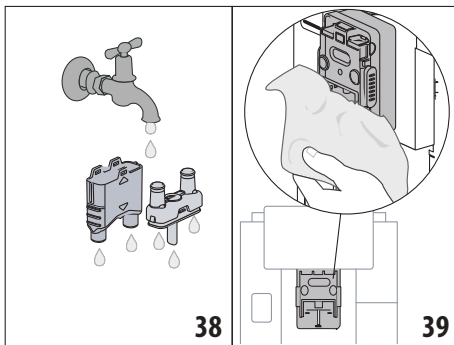


36



37

2. Rozdzielić dwie dysze (A16) i (A17) (rys. 37);
3. Wypłukać dysze pod bieżącą wodą (fig. 38): zaleca się umycie w zmywarce do naczyń. Można również dokładnie umyć w letniej wodzie z delikatnym płynem do naczyń;
4. Za pomocą ściereczki wyczyścić gniazdo wyjmowanych dysz (rys. 39);



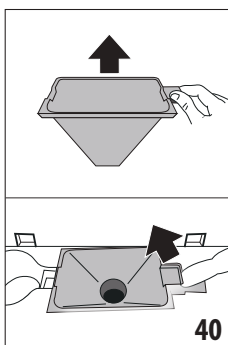
38

39

5. Zmontować dysze, i zaczepić je na miejscu: pamiętać, aby po włożeniu dysz, napis „INSERT” był widoczny i znajdował się na górnej części;
6. Założyć osłonę.
7. Wcisnąć „Ok”, aby potwierdzić czyszczenie.

16.8 Czyszczenie lejka do kawy mielonej

Okresowo (około raz w miesiącu) czyścić lejek do kawy mielonej (A3). Należy postępować następująco:



40

1. Otworzyć pokrywkę(A2) (rys. 16);
2. Wyjąć lejek (rys. 40) i wyczyścić go pędzelkiem znajdującym się w wyposażeniu (C5);
3. Jeżeli konieczne, wyczyścić lejek gorącą wodą i płynem do mycia naczyń lub w zmywarce;
4. Ponownie włożyć lejek na miejsce;
5. Zamknąć pokrywkę.

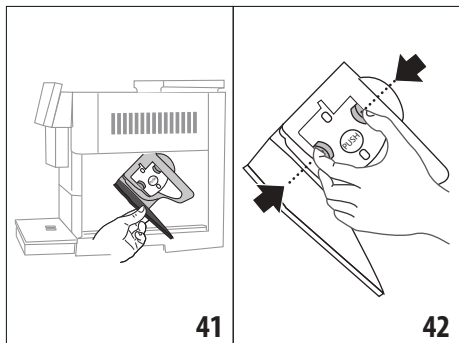
16.9 Czyszczenie automatu zaparzającego

Automat zaparzający (A11) należy czyścić przynajmniej raz w miesiącu.

Uwaga!

Nie należy wyjmować automatu zaparzającego, gdy urządzenie jest włączone.

1. Upewnić się, że ekspres właściwie wykonał wyłączenie (patrz rozdział „5. Wyłączenie urządzenia”);
2. Wyjąć zbiornik na wodę (A20) (rys. 4);
3. Otworzyć drzwiczki automatu zaparzającego (A10) (rys. 41) znajdujące się na prawym boku;

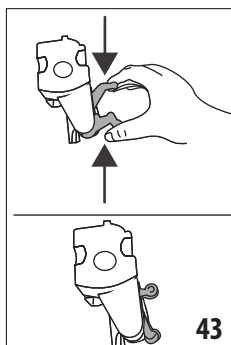


4. Wcisnąć do środka dwa kolorowe przyciski zwalnijące i równocześnie wyjąć automat zaparządzający na zewnątrz (rys. 42);
5. Zanurzyć automat zaparządzający w wodzie na ok. 5 minut, a następnie opłukać pod kranem;

Uwaga!

**PRZEPŁUKAĆ WYŁĄCZNIE WODĄ
NIE UŻYWAĆ ŚRODKÓW CZYSZCZĄCYCH I NIE WKŁADAĆ DO ZMYWARKI**

6. Czyścić automat zaparządzający bez użycia środków czyszczących, ponieważ mogą go uszkodzić.



7. Za pomocą pędzelka (C5) wyczyścić ewentualne pozostałości z kawy w miejscu zaczepienia automatu zaparządzającego, widoczne przez drzwiczki;
8. Po wyczyszczeniu, ponownie założyć automat zaparządzający wkładając go do wspornika; następnie wcisnąć napis PUSH, dopóki nie usłyszy się kliknięcia przymocowania;

Zwróć uwagę:

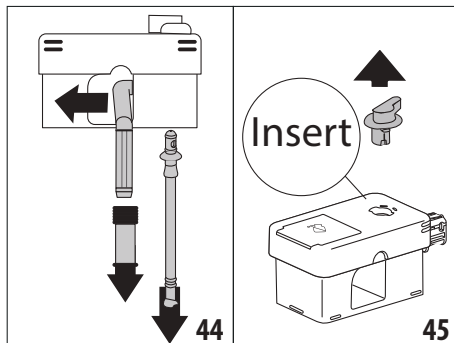
Jeżeli zamocowanie automatu zaparządzającego sprawia trudności, należy (przed jego założeniem) doprowadzić go do właściwych rozmiarów naciskając na dwie dźwignie (rys. 43).

9. Po założeniu automatu zaparządzającego należy się upewnić, że obydwa kolorowe przyciski zaskoczyły na zewnątrz;
10. Zamknąć drzwiczki automatu zaparządzającego;
11. Napełnić zbiornik wodą.

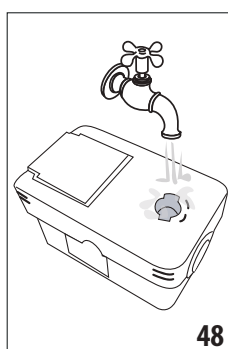
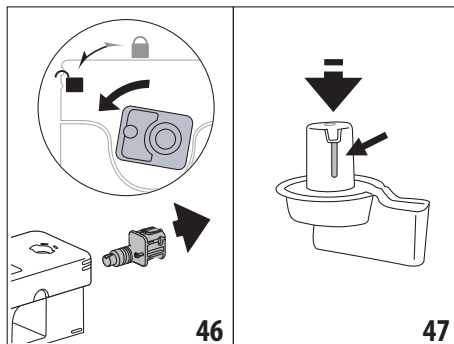
16.10 Czyszczenie pojemnika na mleko (D)

Czyścić pojemnik na mleko po każdym przygotowaniu mleka, jak opisano poniżej:

1. Podnieść pokrywkę pojemnika na mleko (D1) (rys. 20);
2. Zsunąć dyszę mleka (D7), jej przedłużenie (D8) i rurkę zanurzaną w mleku (D9) (rys. 44);



3. Przekręcić zgodnie z ruchem wskazówek zegara pokrętko regulacji pianki (D3) na pozycję „Insert” (rys. 45) i ściągnąć;
4. Przekręcić i ściągnąć łącznik pojemnika na mleko (D5) (rys. 46).



5. Umyć wszystkie elementy i pojemnik w zmywarce do naczyń, umieszczając je w górnym koszu. Jeżeli nie posiada się zmywarki do naczyń, umyć elementy ręcznie, jak wskazano na końcu paragrafu.

6. Zachować szczególną ostrożność, aby w nacięciu i w kanaliku pod pokrętkiem (rys. 47) nie zostały resztki po mleku:

- ewentualnie wyczyścić za pomocą wykałaczki;
7. Wypłukać wewnątrz gniazda na pokrętko regulacji pianki pod bieżącą wodą (rys. 48) i otwór zaczepu złącza pojemnika na mleko;
8. Sprawdzić również, czy rurka zanurzana w mleku i rurka do wytwarzania mleka nie są zatknięte resztkami mleka;
9. Zmontować wszystkie komponenty pokrywki;
10. Założyć pokrywkę na pojemniku na mleko.

Zwróć Uwagę: mycie ręczne

Mycie w zmywarce do naczyń zapewnia idealną higienę wszystkich elementów pojemnika na mleko: w przypadku ręcznego mycia, należy dokładnie umyć wszystkie elementy pojemnika na mleko w gorącej wodzie, zanurzyć je w misce z wodą i pozostawić na 30 minut, przed przystąpieniem do czynności wskazanych w punkcie (6).

17. ODKAMINIOWANIE ☹

Uwaga!

- Przed użyciem, przeczytać instrukcję i etykietę odkamieniacza, znajdujące się na jego opakowaniu.
- Zaleca się stosowanie wyłącznie odkamieniacza firmy De'Longhi. Użycie nieodpowiednich odkamieniaczy, jak również nieregularnie wykonywane odkaminiowanie może doprowadzić do usterek, których gwarancja producenta nie obejmuje.
- Odkamieniacz może uszkodzić delikatne powierzchnie. Jeżeli produkt wyleje się, należy go natychmiast wytrzeć.

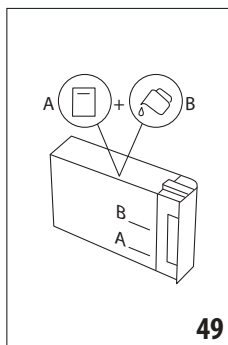
Aby przeprowadzić odkaminiowanie	
Odkamieniacz	Odkamieniacz De'Longhi
Pojemnik	Zalecana pojemność: 2 l
Czas	~50min

Ekspres należy odkamienić, gdy na wyświetlaczu (B5) pojawi się odpowiedni komunikat: jeżeli chce się przeprowadzić odkaminiowanie natychmiast, wcisnąć „Ok” i zastosować się do instrukcji z punktu (8).

Aby przesunąć odkaminiowanie na później, wcisnąć „Usuń”: na stronie głównej (B) symbol ☹ (B7) przypomina, że należy przeprowadzić odkaminiowanie. (komunikat będzie się wyświetlał przy każdym włączeniu).

Aby wejść do menu odkaminiowania:

1. Wcisnąć na wyświetlaczu ikonę menu ustawień (B6);
2. Wybrać pozycję „Odkaminiowanie”;
3. Wcisnąć „Dalej”, aby wejść do procedury odkaminiowania z instrukcjami;
4. Wcisnąć „Ok”, aby rozpocząć;
5. Założyć dyszę odkaminiowania (C7) (rys. 7);
6. Wyjąć i opróżnić tackę na skropliny (A24) oraz pojemnik na fusy (A25) (rys. 11): następnie ponownie je włożyć i wcisnąć „Dalej”;
7. Wyjąć zbiornik na wodę (A20), podnieść pokrywkę (A19) i wyjąć filtr (jeżeli włożony)(C7);
8. Włączyć do zbiornika na wodę odkamieniacz, do wskazanego poziomu A (opakowanie 100 ml) zaznaczonego wewnątrz zbiornika; następnie dolać wody (jeden litr) do poziomu B (rys. 49). Ponownie włożyć zbiornik na wodę (z pokrywką) i wcisnąć „Dalej”;



9. Umieścić pod dyszami pusty pojemnik o minimalnej pojemności 2 litrów (rys. 8). Wcisnąć „Ok”, aby uaktywnić proces „Wróć”, jeżeli chce się powrócić do poprzedniej strony lub „Usuń”, jeżeli chce się wyjść z procedury, pamiętając o wylaniu roztworu odkamieniaczego ze zbiornika)

Uwaga! Ryzyko oparzenia

Z dysz wypływa gorąca woda z kwasami. Należy uważać, by nie wejść w kontakt z takim roztworem.

10. Uruchamia się program odkaminiowania i roztwór odkamieniaczy wypływa zarówno z dyszy odkaminiowania, jak i z dyszy kawy / gorącej wody (rys. 9) automatycznie przeprowadzając szereg płukań z przerwami w celu usunięcia resztek kamienia z urządzenia;
- Po około 30 minutach, urządzenie przerywa odkaminiowanie;
11. Urządzenie jest gotowe na płukanie czystą wodą. Opróżnić pojemnik zastosowany do zebrania roztworu odkamieniaczego, wyjąć zbiornik na wodę, wypłukać pod bieżącą wodą, napełnić zimną wodą do poziomu MAX i ponownie włożyć do ekspresu. Wcisnąć „Dalej”;
12. Ustawić pusty pojemnik zastosowany do zebrania roztworu odkamieniaczego pod dyszami i wcisnąć „Ok”, aby uaktywnić proces płukania;
13. Gorąca woda wypływa zarówno z dyszy odkaminiowania jak i dyszy kawy / gorącej wody;
14. Gdy w zbiorniku skończy się woda, wypłukać pojemnik zastosowany do zebrania wody z płukania;
15. Wyjąć zbiornik na wodę i włożyć filtr zmiękczający, jeżeli został wcześniej wyjęty. Wcisnąć „Dalej”, aby kontynuować;
16. Napełnić zbiornik świeżą wodą do poziomu MAX, włożyć do ekspresu i wcisnąć „Dalej”, aby kontynuować;
17. Umieścić pusty pojemnik zastosowany do zebrania roztworu odkamieniaczego pod dyszami i wcisnąć „Ok”, aby uaktywnić kolejny cykl płukania;
18. Płukanie uaktywni się;
19. Gdy w zbiorniku skończy się woda, opróżnić pojemnik zastosowany do zebrania wody z płukania, wyjąć, opróżnić i ponownie włożyć tackę na skropliny (A24) i pojemnik na fusy (A25);
20. Wyjąć zbiornik na wodę, uzupełnić do poziomu max i ponownie włożyć do ekspresu; wcisnąć „Dalej”

- Proces odkamieniania został zakończony: wcisnąć "Ok". Urządzenie wykona szybkie nagrzewanie i po jego zakończeniu powróci na stronę główną.

Zwróć uwagę:

- Jeżeli cykl odkamieniania nie zakończy się prawidłowo (np.: brak energii elektrycznej), zaleca się jego powtórzenie;
- Jest normalne, że po wykonaniu cyklu odkamieniania, w pojemniku na fusy (A25) znajduje się woda.
- W przypadku, gdy zbiornika na wodę nie została napełniona do poziomu MAX, urządzenie wymaga trzeciego płukania: zagwarantuje to całkowite usunięcie roztworu odkamieniającego z jego wewnętrznych obwodów. Przed uaktywnieniem płukania, pamiętać o opróżnieniu tacki na skropliny.

18. PROGRAMOWANIE TWARDOSCI WODY

Alarm odkamieniania jest wyświetlany po ustalonym wcześniej okresie działania, który zależy od twardości wody. Ekspres jest fabrycznie ustawiony na „Poziom 4” twardości wody. Ewentualnie, można zaprogramować ekspres na podstawie twardości wody z sieci wodociągowej różnych regionów, zmniejszając w ten sposób częstotliwość wykonywania odkamieniania.

18.1 Pomiar twardości wody

- Wyjąć z opakowania dołączony do „Quick start guide” pasek kontrolny "Total hardness test" (C1).
- Całkowicie zanurzyć pasek w szklance wody z kranu na około jedną sekundę.
- Wyjąć pasek z wody i lekko nim potrząsnąć. Po upływie około minuty pojawią się 1, 2, 3 lub 4 czerwone kwadraciki. W zależności od twardości wody jeden kwadracik odpowiada 1 poziomowi.

18.2 Ustawienie twardości wody

- Wcisnąć na wyświetlaczu (B5) ikonę menu ustawień (B6);
- Wybrać pozycję „Twardość wody”;
- Przeprowadzić procedurę wskazaną w poprzednim paragrafie i sprawdzić poziom twardości wody;
- Nacisnąć na kółko odpowiadające poziomowi twardości odczytanemu w poprzednim punkcie, jak wskazano w poniższej tabliczki:

Total Hardness test (C1)	Twardość wody
	Poziom 1
	Poziom 2
	Poziom 3
	Poziom 4

- W tym momencie, ekspres jest zaprogramowany na nowy poziom twardości wody.
- Wcisnąć „←” aby powrócić na stronę główną (B).

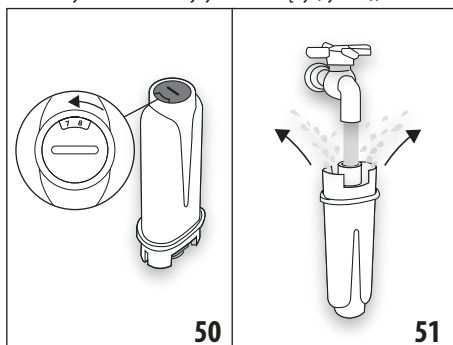
19. FILTR ZMIĘK CZAJĄCY

Niektóre modele posiadają filtr zmiękczający (C7): jeśli wasz model go nie posiada, zalecamy jego zakup w autoryzowanym serwisie firmy De'Longhi.

W celu poprawnego użycia filtra należy się zastosować do podanych poniżej instrukcji.

19.1 Montaż filtra

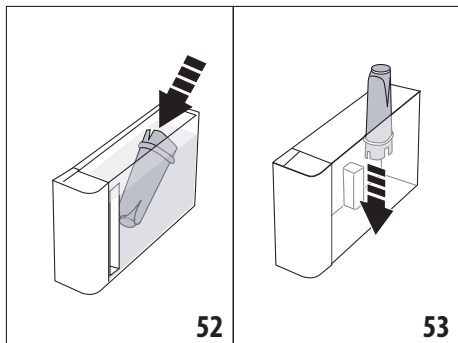
- Wcisnąć na menu ustawień(B6);
- Wybrać pozycję „Filtr wody”;
- Wcisnąć "Ok", aby przejść do procedury z instrukcjami
- Wyjąć filtr z opakowania i przekręcić datownik do momentu wyświetlenia kolejnych 2 miesięcy (rys. 50);



Zwróć uwagę:

Czas użytkowania filtra wynosi dwa miesiące, jeżeli urządzenie jest użytkowane w normalny sposób. Jeżeli natomiast ekspres z zainstalowanym filtrem nie jest używany, czas przydatności filtra wynosi maksymalnie 3 tygodnie.

- Wcisnąć „Dalej”, aby kontynuować („Wróć”, aby powrócić do poprzedniej strony; „Usuń”, aby anulować czynność);
- Aby aktywować filtr, należy wlewać wodę z kranu do środkowego otworu filtra (rys. 51) do momentu, gdy woda nie zacznie wypływać z jego bocznych otworów przez co najmniej 1 minutę. Wcisnąć „Dalej”;
- Wyjąć zbiornik na wodę (A20) z ekspresu (rys. 3) i napełnić go wodą; Włożyć filtr do zbiornika z wodą i całkowicie zanurzyć na około dziesięć sekund, pochylając go i delikatnie przyciskając, aby umożliwić wydobyć się pęcherzyków powietrza (rys. 52). Wcisnąć „Dalej”;



8. Włożyć filtr na miejsce (rys. 53) i docisnąć do końca; wcisnąć „Dalej”;
9. Zamknąć zbiornik pokrywką (A19), następnie ponownie włożyć zbiornik do urządzenia (rys. 5).
10. Włożyć dyszę odkamieniania (C7). Wcisnąć „Dalej”;
11. Ustawić pod dyszą odkamieniania pusty pojemnik o minimalnej pojemności 0,5 litra (rys. 8) i wcisnąć „Ok”, aby uaktywnić filtr;
12. Urządzenie wytworzy gorącą wodę; następnie wytwarzanie zostanie automatycznie przerwane. Wcisnąć „Ok”, aby powrócić na stronę główną (B);
13. Filtr został aktywowany i można przystąpić do używania ekspresu.

19.2 Wymiana filtra

Wymienić filtr (C7), gdy na wyświetlaczu (B5) pojawi się komunikat : jeżeli chce się go wymienić natychmiast wcisnąć „Ok” i zastosować się do instrukcji z punktu 4. Aby przesunąć wymianę na później, wcisnąć „Usuń”: na wyświetlaczu symbol (B9) przypomina, że należy wymienić filtr.

W celu dokonania wymiany, należy;;

1. Nacisnąć na menu ustawień (B6);
2. Wybrać pozycję „Wymień filtr wody”: wcisnąć „Dalej”;
3. Wcisnąć „Ok”, aby przejść do procedury z instrukcjami;
4. Wyjąć zbiornik na wodę (A20) i zużyty filtr. Wcisnąć „Dalej”, aby kontynuować („Wróć”, aby powrócić do poprzedniej strony; „Usuń”, aby anulować czynność);
5. Postępować według instrukcji z poprzedniego paragrafu, od punktu (4).

Zwróć uwagę:

Po upływie dwóch miesięcy (patrz datownik) lub, gdy urządzenie nie było używane przez 3 tygodnie konieczna jest wymiana filtra nawet, jeżeli urządzenie nie wyświetla takiego komunikatu.

19.3 Wymywanie filtra

Jeżeli chce się używać urządzenie bez filtra (C7), konieczne jest jego wyjęcie i zaprogramowanie takiego stanu. Należy postępować następująco:

1. Nacisnąć na menu ustawień (B6);
2. Wybrać pozycję „Wymij filtr wody” i wcisnąć „Dalej”;
3. Wyjąć zbiornik na wodę (A20) i zużyty filtr. Ponownie włożyć zbiornik na miejsce (rys. 6);
4. Wcisnąć „Ok”, aby potwierdzić wyjęcie filtra;
5. Urządzenie zapisało zmianę. Wcisnąć „Ok”, aby powrócić na stronę główną (B).

Zwróć uwagę!

Po upływie dwóch miesięcy (patrz datownik) lub, gdy urządzenie nie będzie używane przez 3 tygodnie konieczne jest wyjęcie filtra nawet, jeżeli urządzenie nie wyświetla takiego komunikatu.

20. DANE TECHNICZNE

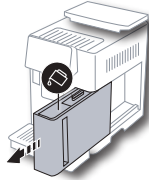
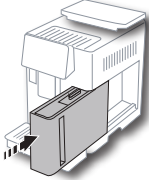
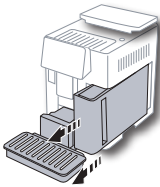
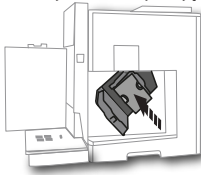
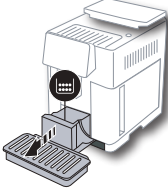
Napięcie:	220-240 V~ 50-60 Hz max. 10 A
Moc: 1450 W	
Ciśnienie:	1,9 MPa (19 bar)
Pojemność zbiornika na wodę:	2,2 l
Wymiary dłxgłxh:	262x485x390 mm
Długość kabla:	1750 mm
Waga (w zależności od modelu):	13 / 12,2 kg
Max pojemność pojemnika na ziarna:	500g
Pasma częstotliwości:	2400 - 2500 MHz
Maksymalna moc transmisji	20 mW

Firma De'Longhi zastrzega sobie prawo do nanoszenia zmian, w każdej chwili, do właściwości technicznych i wyglądu, z zachowaniem niezmiennych funkcji i jakości produktów.

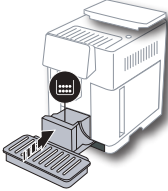
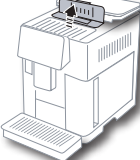
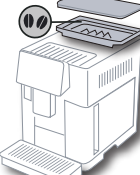
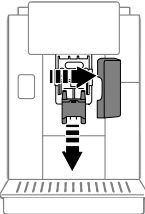
20.1 Zalecenia dotyczące Oszczędności energetycznej

- Aby zredukować zużycie energii po wytworzeniu jednego lub kilku napojów, wyjąć pojemnik na mleko (D) lub akcesoria.
- Ustawić automatyczne wyłączenie na 15 minut (patrz paragraf „6.8 Auto wyłączenie”);
- Uaktywnić Oszczędność Energetyczną (patrz paragraf „6.9 Ogólne”);
- Gdy urządzenie tego wymaga, przeprowadzić cykl odkamieniania.

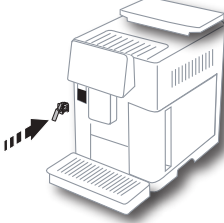
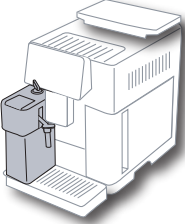
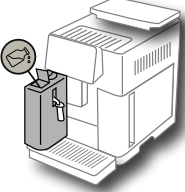
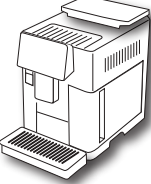
21. KOMUNIKATY POJAWIAJĄCE SIĘ NA WYŚWIETLACZU








WYŚWIETLANY KOMUNIKAT	MOŻLIWA PRZYCZYNA	ROZWIĄZANIE
<p>Napełnij zbiornik świeżą wodą</p> 	<p>Niewystarczający poziom wody w zbiorniku (A20).</p>	<p>Wyjąć zbiornik i napełnić go świeżą wodą, ponownie włożyć do urządzenia.</p>
<p>Włóż zbiornik na wodę</p> 	<p>Zbiornik (A20) jest nieprawidłowo założony.</p>	<p>Włożyć zbiornik dociskając go do końca.</p>
<p>Napełnij zbiornik na wodę i opróżnij pojemnik na fusy</p> 	<p>Ilość wody w zbiorniku nie wystarczy do przygotowania napoju i za niedługo nastąpi żądanie opróżnienia pojemnika na fusy.</p>	<p>Urządzenie żąda przeprowadzenia dwóch czynności: w ten sposób nie będzie konieczna późniejsza interwencja i będzie można przygotować kilka napojów bez zbędnych przerw.</p>
<p>Zamocuj automat zaparzający</p> 	<p>Po wykonaniu czyszczenia, automat zaparzający (A11) nie został zamocowany.</p>	<p>Zamocować automat zaparzający jak opisano w par. „16.9 Czyszczenie automatu zaparzającego”</p>
<p>Opróżnij pojemnik na fusy</p> 	<p>Pojemnik na fusy po kawie (A25) jest pełny.</p>	<p>Wyczyścić jak wskazano w par. „16.3 Czyszczenie pojemnika na fusy”</p>










WYŚWIETLANY KOMUNIKAT	MOŻLIWA PRZYCZYNA	ROZWIĄZANIE
<p>Włóż pojemnik na fusy i tackę na skropliny</p> 	<p>Pojemnik na fusy (A25) i/lub tacka na skropliny (A24) nie zostały włożone prawidłowo lub wcale ich nie włożono.</p>	<p>Włożyć tackę na skropliny wraz z pojemnikiem na fusy, dociskając do końca.</p>
<p>Wsyń kawę mieloną, maksymalnie jedna miarka</p> 	<p>Wybrano przygotowywanie z użyciem kawy mielonej.</p>	<p>Upewnić się, że lejek (A3) nie jest zatkany, następnie wsypać płaską miarkę (C2) kawy mielonej i wcisnąć „Dalej” na wyświetlaczu, stosując się do wskazówek z par. „7.4 Przygotowanie kawy z kawy mielonej”.</p>
<p>Napełnij pojemnik na ziarna kawy</p> 	<p>Ziarna kawy skończyły się.</p>	<p>Napełnić pojemnik ziarnami (A6).</p>
<p>Zdejmij osłonę dyszy środkowej i dyszę kawy</p> 	<p>Należy wyczyścić dysze (A16) i (A17).</p>	<p>Postępować jak wskazano w par. „16.7 Czyszczenie dysz kawy”.</p>







WYŚWIETLANY KOMUNIKAT	MOŻLIWA PRZYCZYNA	ROZWIĄZANIE
<p>Zamocuj dyszę odkamienianie</p> 	<p>Dysza odkamieniania (C7) nie została włożona prawidłowo lub wcale jej nie ma.</p>	<p>Włóż dyszę, popychając ją do końca (rys. 7): urządzenie wyemituje sygnał dźwiękowy (jeżeli funkcja sygnału jest aktywna).</p>
<p>Włóż pojemnik na mleko</p> 	<p>Pojemnik na mleko (D) nie został prawidłowo założony lub wcale go nie ma.</p>	<p>Włóż pojemnik na mleko popychając go do końca (rys. 23): urządzenie wyemituje sygnał dźwiękowy (jeżeli funkcja sygnału jest aktywna).</p>
<p>Jeżeli konieczne, napełnij pojemnik na mleko przez otwór w pokrywie</p> 	<p>Podczas przygotowywania napoju mlecznego, urządzenie wskazuje, aby dolać mleka do karafki (D), bez jej wyjmowania; w tym przypadku ilość mleka w karafce jest niewystarczająca do przygotowania wybranego napoju.</p>	<p>Otworzyć wieczko (D2) na pokrywie (D1) i dolać mleka bez przekraczania poziomu MAX.</p>
<p>Czyszczenie w toku</p> 	<p>Urządzenie wykryło wewnętrzne zanieczyszczenia.</p>	<p>Poczekaj na jego gotowość do użytku i ponownie wybrać żądany napój. Jeżeli problem trwa, zwróć się do Autoryzowanego Centrum Serwisowego.</p>
→		

WYŚWIETLANY KOMUNIKAT	MOŻLIWA PRZYCZYNA	ROZWIĄZANIE
<p>Nowe ustawienia nie zostały zapisane</p> 	<p>Podczas personalizacji napoju (patrz rozdz. „14. Personalizacja napoju z instrukcjami (My) ☺”), nastąpiło celowe przerwanie przygotowywania poprzez wciśnięcie „Usuń” lub interweniował alarm.</p>	<p>Wcisnąć „Ok” aby powrócić na stronę główną (B) i wyświetlić alarm, który doprowadził do przerwania. Zastosować się do wskazówek dotyczących wyświetlonego alarmu (patrz rozdz. „21. Komunikaty pojawiające się na wyświetlaczu ☺”).</p>
<p>Zbyt drobno zmielona. Wyreguluj stopień zmielenia w men ustawień.</p> 	<p>Ziarna są zbyt drobno zmielone i dlatego kawa wypływa zbyt wolno i nie do końca.</p> <p>Jeżeli urządzenie posiada filtr zmiękczający (C7) mogło nastąpić uwolnienie pęcherzyka powietrza w obwodzie wewnętrznym, co zablokowało wytwarzanie.</p>	<p>Wcisnąć „Ok” i wyregulować młynek do kawy (patrz „6.4 Regulacja stopnia zmielenia kawy”).</p> <p>Wcisnąć „Ok” i wytworzyć odrobinę wody (patrz rozdz. „13. Wytwarzanie gorącej wody ☺”, dopóki strumień nie będzie regularny. Jeżeli problem trwa, wyjąć filtr (patrz par. „19.3 Wyjmowanie filtra”).</p>
<p>Wybierz łagodniejszy smak lub zmniejsz ilość kawy mielonej</p> 	<p>Użyto zbyt dużo kawy.</p>	<p>Wybrać łagodniejszy „Aromat” (patrz „7.3 Personalizacja napoju”) lub zmniejszyć ilość kawy mielonej (maksymalnie 1 miarka). Wcisnąć „Ok” aby powrócić na stronę główną lub poczekać na zniknięcie komunikatu.</p>
<p>Nie można użyć trybu kawy mielonej do przygotowania tego napoju</p> 	<p>Wybrano funkcję kawy mielonej do napoju, w którym nie można lub nie przewidziano jej użycia.</p>	<p>Wcisnąć „Ok”, aby powrócić na poprzednią stronę.</p>
<p>Włóż pojemnik na mleko do lodówki</p> 	<p>Przygotowano napój na bazie mleka i pojemnik na mleko wciąż znajduje się w urządzeniu</p>	<p>Wyjąć pojemnik na mleko i włożyć do lodówki.</p>
<p>Konieczność odkamieniania. Naciśnij Ok, aby rozpocząć (~50min)</p> 	<p>Wskazuje, że konieczne jest odkamienianie urządzenia.</p>	<p>Jeżeli chce się przeprowadzić odkamienianie wcisnąć „Ok” i zastosować się do wskazanej procedury, w przeciwnym razie „Usuń”: w takim przypadku, na stronie głównej (B) pojawi się symbol  (B7) przypominający o konieczności przeprowadzenia cyklu odkamieniania (patrz rozdz. „17. Odkamienianie ☺”).</p>
→		

WYŚWIETLANY KOMUNIKAT	MOŻLIWA PRZYCZYNA	ROZWIĄZANIE
<p>Wymień filtr wody. Naciśnij ok, aby rozpocząć</p> 	Filtr zmiękczający (C7) jest zużyty.	Wcisnąć „OK”, aby wymienić lub wyjąć filtr, lub „Usuń” jeżeli chce się odłożyć czynność na później. Zastosować się do instrukcji z rozdz. „19. Filtr zmiękczający ☹”.
<p>Alarm ogólny: sprawdź instrukcję lub Aplikację Coffee Link</p> 	Wnętrze ekspresu jest bardzo brudne.	Wyczyścić dokładnie ekspres, jak opisano w rozdz. „16. Czyszczenie ☹”. Jeżeli po czyszczeniu, ekspres wciąż wyświetla taki komunikat, skontaktować się z Serwisem Obsługi Klienta i/lub Autoryzowanym Serwisem Technicznym
<p>Obwód pusty. Naciśnij Ok, aby rozpocząć napełnianie</p> 	Obwód hydrauliczny jest pusty	Wcisnąć „Ok” aby napełnić obwód: wytwarzanie zostanie przerwane automatycznie. Normalne jest, że po napełnieniu na tacce na skropliny (A24) znajduje się woda. Jeżeli problem powtarza się sprawdzić, czy zbiornik na wodę (A20) jest prawidłowo założony.
	Został włożony nowy filtr zmiękczający (C7)	Upewnić się o prawidłowym wykonaniu instrukcji wskazujących jak włożyć nowy filtr (par. „19.1 Montaż filtra” i „19.2 Wymiana filtra”). Jeżeli problem trwa, wyjąć filtr (par. „19.3 Wymywanie filtra”).
	Przypomina, że konieczne jest przeprowadzenie odkamieniania ekspresu i/lub wymiana filtra (C7)	Należy jak najszybciej wykonać program odkamieniania opisany w rozdz. „17. Odkamienianie ☹” i/lub wymienić filtr lub wyjąć go zgodnie z instrukcjami z rozdz. „19. Filtr zmiękczający ☹”.
	Wskazuje, że tryb oszczędności energetycznej jest aktywny.	Aby dezaktywować tryb oszczędności energetycznej, zastosować się do instrukcji z par. „6.9 Ogólne”.
	Wskazuje, że urządzenie jest połączone.	Aby dezaktywować połączenie, postępować jak opisano w par. „6.3 Łączność”.
	Łączność jest aktywna, ale cloud jest niedostępna.	Jeżeli urządzenie zostało włączone przed chwilą, poczekać za zakończenie etapu włączania.
		Jeżeli problem trwa, dezaktywować i ponownie uaktywnić połączenie, jak opisano w par. „6.3 Łączność”.
		Sprawdzić, czy kontrolki routera wskazują, że sieć jest aktywna.
		Jeżeli problem trwa, wyłączyć i ponownie włączyć ekspres oraz domowy router.




WYŚWIETLANY KOMUNIKAT	MOŻLIWA PRZYCZYNA	ROZWIĄZANIE
	Ten symbol pojawia się przy napojach stworzonych za pośrednictwem aplikacji.	
	Wskazuje, że konieczne jest odkamienianie urządzenia.	Należy jak najszybciej wykonać program odkamieniania, opisany w rozdz. „17. Odkamienianie ☺”.
	Przypomina, że konieczna jest wymiana filtra (C7)	Wymienić lub wyjąć filtr zgodnie z instrukcjami z rozdz. „19. Filtr zmiękczający ☺”.
	Wskazuje, że konieczne jest wyczyszczenie wewnętrznych obwodów pojemnika na mleko (D).	Ustawić pokrętkę regulacji pianki (D3) na pozycji CLEAN (rys. 28).

22. ROZWIĄZYWANIE PROBLEMÓW ☺

Poniżej podano kilka możliwych nieprawidłowości.

Jeżeli problemu nie można rozwiązać w poniżej opisany sposób, należy się skontaktować z Serwisem Technicznym.

PROBLEM	MOŻLIWA PRZYCZYNA	ROZWIĄZANIE
Urządzenie nie włącza się	Łącznik kabla zasilającego (C6) jest włożony nieprawidłowo.	Włożyć łącznik do gniazda znajdującego się z tyłu urządzenia (rys. 1).
	Nie włożono wtyczki do gniazdzka.	Włożyć wtyczkę do gniazdzka (rys. 1).
	Główny wyłącznik (A7) nie został włączony.	Nacisnąć na główny wyłącznik (rys. 2).
Kawa nie jest gorąca.	Filizanki nie zostały podgrzane.	Podgrzać filizanki pukając je gorącą wodą (NB: można użyć funkcji gorącej wody).
	Wewnętrzne obwody urządzenia ochłodziły się, ponieważ od ostatniego zaparzenia kawy upłynęły 2-3 minuty.	Przed przygotowaniem kawy podgrzać obwody wewnętrzne za pomocą odpowiedniej funkcji (patrz par. „6.1 Płukanie”).
	Ustawiona temperatura kawy jest zbyt niska.	Ustawić wyższą temperaturę kawy w menu ustawień (B6) (patrz par. „6.5 Temperatura kawy”).
	Należy przeprowadzić odkamienianie ekspresu	Postępować jak wskazano w rozdz. „17. Odkamienianie ☺”. Następnie sprawdzić stopień twardości wody („18.1 Pomiar twardości wody”) oraz, czy urządzenie jest ustawione według rzeczywistego poziomu („18.2 Ustawienie twardości wody”).
		→

PROBLEM	MOŻLIWA PRZYCZYNA	ROZWIĄZANIE
Kawa nie jest zbyt mocna i jest na niej mało pianki.	Kawa jest zbyt grubo zmielona.	Wejść do menu ustawień (B6) i wyregulować młynek. Efekt jest widoczny dopiero po zaparzeniu 5 kaw (patrz par. „6.4 Regulacja stopnia zmielenia kawy”).
	Nieodpowiedni rodzaj kawy.	Używać kawy przeznaczonej do ekspresów do kawy espresso.
	Kawa nie jest świeża.	Opakowanie z kawą jest otwarte od dawna i kawa straciła swój smak.
Kawa wypływa zbyt powoli lub sączy się kroplami.	Kawa jest zbyt drobno zmielona.	Wejść do menu ustawień (B6) i wyregulować młynek. Efekt jest widoczny dopiero po zaparzeniu 5 kaw (patrz par. „6.4 Regulacja stopnia zmielenia kawy”).
Kawa nie wypływa z jednego lub z obydwu otworów dyszy.	Dysze kawy (A16) i (A17) są zatkane.	Wyczyścić dysze jak wskazano w par. „16.7 Czyszczenie dysz kawy”.
Wytwarzana kawa zawiera zbyt dużo wody	Lejek (A3) do mielonej kawy jest zatkany.	Otworzyć drzwiczki (A2), wyjąć lejek i wyczyścić go pędzelkiem (C5), jak wskazano w par. „16.8 Czyszczenie lejka do kawy mielonej”.
Urządzenie nie wytwarza kawy	Urządzenie wykryło wewnętrzne zanieczyszczenia: na wyświetlaczu jest widoczny napis „Czyszczenie w toku”.	Poczekać na jego gotowość do użytku i ponownie wybrać żądany napój. Jeżeli problem trwa, zwrócić się do Autoryzowanego Centrum Serwisowego.
Nie można wyjąć automatu zaparzającego	Wyłączenie nie zostało wykonane prawidłowo	Wyłączyć wciskając przycisk  (A9) (patrz rozdz. „5. Wyłączanie urządzenia”).
Po zakończeniu odkamieniania, urządzenie wymaga trzeciego płukania	Podczas dwóch cykli płukania, zbiornik (A20) nie został napełniony do poziomu MAX	Postępować jak wskazano na urządzeniu, opróżniając wcześniej tackę na skropliny (A24), aby woda nie przelała się.
Z dyszy mleka nie wypływa mleko (D7)	Pokrywka (D1) pojemnika na mleko (D) jest brudna	Wyczyścić pokrywę pojemnika na mleko, jak opisano w par. „16.10 Czyszczenie pojemnika na mleko (D)”.
Duże pęcherzyki na mleku, wypływa ono z dyszy mleka (D7) rozpryskując się lub jest niewystarczające spienienie	Mleko nie jest wystarczająco zimne lub nie jest półtłuste, lub odtłuszczone.	Zaleca się stosowanie mleka odtłuszczonego lub półtłustego prosto z lodówki (około 5°C). Jeżeli uzyskany rezultat jest ciągle niezadowolający, należy spróbować zmienić rodzaj mleka.
	Pokrywka (D1) pojemnika na mleko jest brudna	Wyczyścić pojemnik na mleko jak wskazano w par. „10.5 Czyszczenie pojemnika na mleko po każdym użyciu”
	Stosuje się napoje roślinne.	Aby polepszyć rezultat, używać napojów z lodówki (około 5°C). Wyregulować ilość pianki, jak wskazano w par. „10.4 Personalizacja napoju”



PROBLEM	MOŻLIWA PRZYCZYNA	ROZWIĄZANIE
Tacka na filiżanki (A1) jest gorąca.	Przygotowano wiele napojów w krótkim czasie	
Urządzenie nie jest używane i emituje hałas lub wydziela niewielkie ilości pary	Urządzenie jest gotowe do użycia lub zostało niedawno wyłączone i kilka kropli kondensatu wpadło do wnętrza gorącego jeszcze odparowywacza	Takie zjawisko jest częścią normalnego funkcjonowania urządzenia; aby je ograniczyć, powinno się opróżnić tackę na skropliny.
Urządzenie wydziela parę z tacki na skropliny (A24) i/lub na blacie, na którym stoi znajduje się woda.	Po wykonaniu czyszczenia, nie założono kratki tacki (A22).	Włożyć kratkę do tacki na skropliny.
Wnętrze urządzenia jest mokre jest obecny kondensat	Obwód chłodzenia urządzenia nie działa. Urządzenie jest wciąż użytkowane pomimo alarmu „NIEPRAWIDŁOWE CHŁODZENIE EKSPRESU”	Wyłączyć ekspres i poczekać, aż wystygnie. Skontaktować się z Serwisem Obsługi Klienta i/lub Autoryzowanym Serwisem
Aplikacja nie działa	Nieprawidłowość Aplikacji	Zamknąć Aplikację i ponownie ją uruchomić
Aplikacja sygnalizuje problem na urządzeniu, który nie istnieje	Dane urządzenia i aplikacji nie są zsynchronizowane	Dezaktywować i ponownie uaktywnić łączność (par. „6.3 Łączność”).

İÇİNDEKİLER

1. GİRİŞ	114
1.1 Parantez içindeki harfler	114
1.2 Sorunlar ve çözümleri.....	114
1.3 Uygulamayı indirin!.....	114
2. TANIMLAMA	114
2.1 Cihazın tanımlaması (sayfa 3 - A)	114
2.2 Ana sayfanın (ana ekranın) açıklaması (sayfa 2 - B)	114
2.3 Aksesuarların tanımlamaları (s. 2 - C)	114
2.4 Süt kabının açıklaması (s. 2 - D)	115
3. CİHAZI İLK DEFA KULLANMA ☺	115
4. CİHAZIN AÇILMASI ☺	116
5. CİHAZIN KAPATILMASI	116
6. MENÜ AYARLARI ☺	116
6.1 Durulama	116
6.2 Kireç çözme	116
6.3 Bağlantı	116
6.4 Çekme ayarı	117
6.5 Kahve sıcaklığı.....	117
6.6 Dil seçimi.....	117
6.7 Profili değiştirme.....	117
6.8 Otomatik kapanma	118
6.9 Genel.....	118
6.10 Su filtresi	118
6.11 Su sertliği	118
6.12 Fabrika değerleri	118
6.13 Devre boşaltma	118
6.14 İstatistikler	118
7. KAHVE HAZIRLAMA ☺	119
7.1 Çekirdek kahve kullanarak kahve hazırlama.....	119
7.2 Bir dokunuşla kendi kahveniz.....	119
7.3 İçeceğin kişiselleştirilmesi	119
7.4 Çekilmiş kahve kullanarak kahve hazırlama	119
7.5 Bean Adapt Technology ve Espresso SOUL 120	
7.6 Kahve içeceği hazırlamaya yönelik genel talimatlar	120
7.7 Daha sıcak bir kahve için tavsiyeler	120
8. KAHVE SÜRAHISI ☺	120
8.1 Sürahinin temizlenmesi	121
9. OVER ICE (YALNIZCA ECAM61X.7Y)	121

10. SÜTLÜ İÇECEKLERİN HAZIRLANMASI ☺ ..	121
10.1 Süt haznesinin doldurulması ve takılması 121	
10.3 Bir dokunuşla sütlü içeceğiniz	123
10.4 İçeceğin kişiselleştirilmesi	123
10.5 Her kullanımdan sonra süt haznesinin temizlenmesi	123
11. MUG TO GO (YALNIZCA ECAM61X.7Y)	123
11.1 Travel Mug aksesuarının her kullanımdan sonra temizlenmesi.....	124
12. ÇAY FONKSİYONU	124
13. SICAK SU DAĞITIMI ☺	125
13.1 Bir dokunuşla içecek.....	125
13.2 İçeceğin kişiselleştirilmesi	125
14. (MY) İÇEĞİNİN KILAVUZLU KİŞİSELLEŞTİRMESİ ☺	125
15. KENDİ PROFİLİNİZİ SEÇİN ☺	126
16. TEMİZLİK ☺	126
16.1 Makinenin temizliği	126
16.2 Makinenin iç tesisatının temizlenmesi	126
16.3 Çekirdek kahve kabının temizliği.....	126
16.4 Damlatma tepsi ile tepsi izgarasının temizlenmesi	127
16.5 Makinenin içinin temizlenmesi.....	127
16.6 Su haznesinin temizliği	127
16.7 Kahve ağzlarının temizlenmesi	127
16.8 Çekilmiş kahve doldurma hunisinin temizliği..	128
16.9 Demlik temizliği	128
16.10 Süt kabının (D) temizlenmesi	129
17. KİREÇ ÇÖZME ☺	129
18. SU SERTLİĞİNİN PROGRAMLANMASI ☺ ..	130
18.1 Su sertliğinin ölçülmesi	130
18.2 Su sertliğinin ayarlanması.....	131
19. SU YUMUŞATMA FİLTRESİ ☺	131
19.1 Filtrenin takılması	131
19.2 Filtrenin değiştirilmesi	131
19.3 Filtrenin çıkartılması	132
20. TEKNİK ÖZELLİKLER	132
20.1 Enerji tasarrufuyla ilgili tavsiyeler	132
21. EKRANDA GÖRÜNTÜLENEN MESAJLAR ☺ ..	133
22. SORUNLARIN GİDERİLMESİ ☺	138

1. GİRİŞ

Bu otomatik kahve ve cappuccino makinesini seçtiğiniz için teşekkür ederiz.

Bu kullanım talimatlarını okumak için birkaç dakikanızı ayırın. Bu şekilde, tehlikelere maruz kalınmasını veya makinenin bozulmasını engelleyebilirsiniz.

1.1 Parantez içindeki harfler

Parantez içindeki harfler, cihazın tanımında verilen açıklamalara (s. 2-3) karşılık gelir.

1.2 Sorunlar ve çözümleri

Herhangi bir sorunla karşılaşırsanız, her şeyden önce "21. Ekranda görüntülenen mesajlar" ve "22. Sorunların giderilmesi" bölümlerinde verilen uyarıları izleyerek çözmeye çalışın.

Bunların yetersiz kalması halinde veya daha fazla açıklama için ekli "Müşteri hizmetleri" belgesinde belirtilen numarayı arayarak müşteri hizmetlerine danışmanız tavsiye edilir.

Eğer bulunduğunuz ülke belgede listelenmiyorsa, garanti belgesinde belirtilen numarayı arayın. Onarım işlemleri için yalnızca De'Longhi Teknik Servisi'ne başvurun. Adresleri, makine ile birlikte verilen garanti belgesinde bulabilirsiniz.


1.3 Uygulamayı indirin!



Uygulamayı indirin ve Uygulamanın içindeki talimatları izleyerek hesabınızı oluşturun.

De'Longhi Coffee Link uygulaması sayesinde bazı fonksiyonları uzaktan yönetebilirsiniz.

Bu Uygulamada kahve dünyasına ilişkin bilgiler, tavsiyeler, ilgi çekici konuları bulacak ve makinenizle ilgili tüm bilgileri elinizin altında tutabileceksiniz.

 Bu işaret, Uygulamadan yönetebileceğiniz veya başvurabileceğiniz fonksiyonları belirtir.


Ayrıca, yeni içecekler oluşturabilir ve bunları makinenizde kaydedebilirsiniz.

Önemli Not:


- Uygulama fonksiyonlarına erişim sağlamak için makinenin ayarlar menüsünden bağlantı özelliğini etkinleştirin (bkz. "6.3 Bağlantı").
- Cihazın uyumluluğunu "compatibledevices.delonghi.com" adresinde kontrol edin.

2. TANIMLAMA

2.1 Cihazın tanımlaması (sayfa 3 - A)

- A1. Fincan yerleştirme rafı
- A2. Çekilmiş kahve hunisi kapağı
- A3. Çekilmiş kahve hunisi (çıkartılabilir)
- A4. Çekilmiş kahve ölçüğü yuvası
- A5. Kahve çekirdeği hazne kapağı
- A6. Kahve çekirdeği haznesi
- A7. Ana şalter (ON/OFF)
- A8. Güç kablosu konektör yuvası
- A9.  tuşu: makineyi açmak veya kapatmak içindir (hazırda bekleme)
- A10. Demlik kapağı
- A11. Çıkarılabilen demlik
- A12. Süt kabı ve kireç çözücü dağıtıcısı konektör kapağı
- A13. Süt kabı ve kireç çözücü dağıtıcısı konektörü
- A14. Yüksekliği ayarlanabilen kahve/sıcak su dağıtıcısı
- A15. Dağıtıcı kapağı
- A16. Üst dağıtıcı ağzı
- A17. Alt dağıtıcı ağzı
- A18. Yoğuşma sıvısı toplama haznesi
- A19. Su haznesi kapağı
- A20. Su haznesi
- A21. Fincan yerleştirme tepsi
- A22. Hazne ızgarası
- A23. Damla toplama haznesi su seviye göstergesi
- A24. Damlatma tepsi
- A25. Çekirdek kahve kabı
- A26. Çekirdek kahve kabı için destek

2.2 Ana sayfanın (ana ekranın) açıklaması (sayfa 2 - B)

- B1. Bean Adapt Technology (uygulamadan etkinleştirin): bkz. "7.5 Bean Adapt Technology ve Espresso SOUL"
- B2. Programlanabilen profiller (bkz. "15. Kendi profilinizi seçin" )
- B3. İçecek ayarlarını görüntülemek ve gerektiğinde kişiselleştirmek için
- B4. Seçilebilen içecekler (doğrudan seçim)
- B5. Ekran
- B6. Makine ayarları menüsü

Bakım isteği ikaz lambaları

- B7. Kireç çözme isteği ikaz lambası
- B8. Süt haznesi temizleme isteği ikaz lambası
- B9. Filtre tükendi ikaz lambası

2.3 Aksesuarların tanımlamaları (s. 2 - C)

- C1. "Total Hardness Test" reaktif şerit (hızlı kılavuza eklenmiştir)
- C2. Çekilmiş kahve doz belirleme ölçüğü (yuvasına yerleştirilmiştir (A4))

Starter Set (Başlangıç Seti) içinde bulunan aksesuarlar:

- C3. Kireç çözücü
- C4. Su yumuşatma filtresi (*yalnızca bazı modellerde)
- C5. Temizlik fırçası
- C6. Elektrik kablosu
- C7. Kireç çözüme işlemi için dağıtıcı (her kullanımdan sonra dağıtıcıyı saklayın)

Yalnızca bazı modellerde mevcut olan aksesuarlar:

- C8. Kahve sürahi (*yalnızca bazı modellerde)
- C9. Travel mug (*yalnızca bazı modellerde)

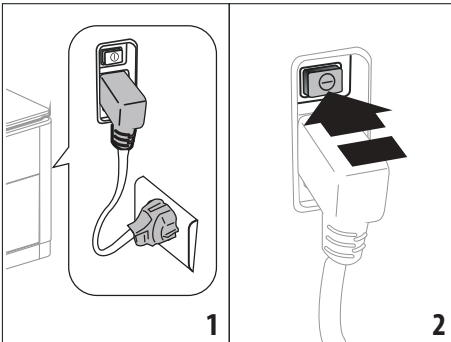
2.4 Süt kabının açılması (s. 2 - D)

- D1. Süt haznesinin kapağı
- D2. Süt doldurma kapağı
- D3. Köpük ayar/temizlik (Clean) düğmesi
- D4. Düğme yuvası
- D5. Süt haznesi yuvası-konektörü (temizlik amaçlı çıkarılabilir)
- D6. Süt dağıtıcı yuvası
- D7. Süt dağıtıcı (yüksekliği ayarlanabilir)
- D8. Süt dağıtıcı uzatması (ayarlanabilir)
- D9. Süt daldırma borusu
- D10. Süt kabı (*termik, bazı modellerde)

3. CİHAZI İLK DEFA KULLANMA

Önemli Not:

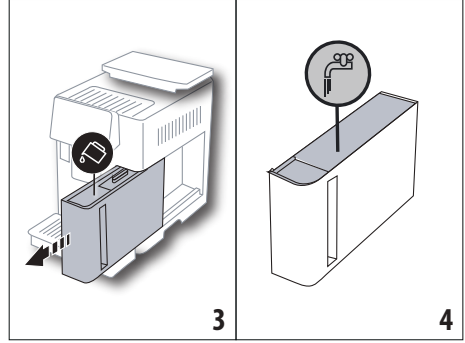
- Öğütücüdeki muhtemel kahve emareleri, satışa sunulmadan önce makine üzerinde yapılan ayar testlerinin sonucudur ve bu testler ürüne gösterdiğimiz titiz özenin kaynaklarıdır.
- Su veya sütle temas edecek çıkarılabilen tüm aksesuarları (süt kabı (D), travel mug (C9), kahve sürahi (C8), su haznesi (A20)) ilk kullanımda sıcak suyla durulayın. Süt kabının bulaşık makinesinde yıkanması tavsiye edilir.
- Su sertliğinin "18. Su sertliğinin programlanması" bölümünde açıklanan prosedüre göre en kısa zamanda kişiselleştirilmesi tavsiye edilir.



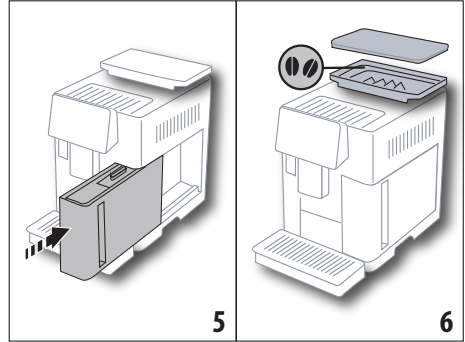
1. Güç kablosunu (C6) cihazın arkasındaki yuvasına (A8) takın, cihazı elektrik şebekesine (Şek. 1) bağlayın ve cihazın arka-

sında bulunan ana şalterin (A7) basılı olduğundan emin olun (Şek. 2).

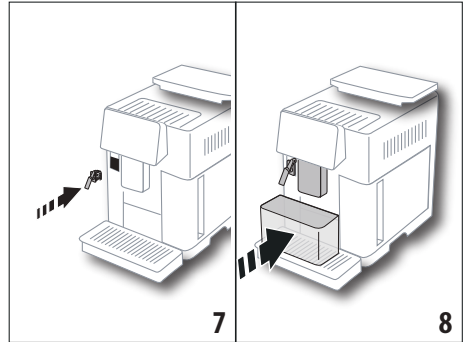
2. İstedığınız dille ilgili bayrağa basın. Ardından cihazın ekranında (B5) belirtilen talimatları izleyerek devam edin:



3. Su haznesini (A20) (Şek. 3) çıkarın, MAX çizgisine (haznenin içinde yan taraftadır) kadar taze suyla doldurun (Şek. 4).
4. Ardından hazneyi yerleştirin (Şek. 5), sonrasında "İleri" ögesine basarak onaylayın.

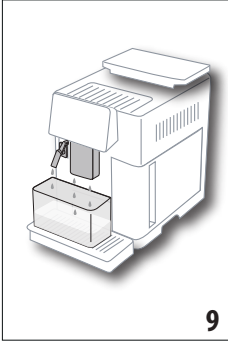


5. Çekirdek kahve kabını (A6) (Şek. 6) doldurup, ardından "İleri" ögesine basarak onaylayın.



6. Kireç çözücü dağıtıcısını (C7) (Starter Set'e (Başlangıç Seti-ne) dahildir) süt kabı konektörüne (A13) (Şek. 7) bağlayın

ve kahve dağıtıcısı (A14) ile kireç çözücü dağıtıcısının (Şek. 8) altına kapasitesi en az 100 ml olan bir kap yerleştirin..



- Devreyi suyla doldurmak için "Ok" ögesine basın: Cihaz dağıtıcılardan su dağıtımı yapar (Şek. 9).
- Dağıtım tamamlandığında makine, kahve dağıtıcısından (A14) sıcak su çıkacak şekilde durulama yaparak ısıtma işlemine devam eder. Isıtma işlemi tamamlandığında makine tarafından ana sayfada (B) bir tanıtma videosu görüntülenir.

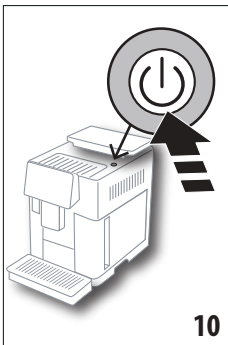
Önemli Not:

- İlk kullanımda, makinenin fincanda tatmin edici bir sonuç vermeye başlamasından önce 4-5 cappuccino yapmak gereklidir.
- İlk kullanımda su devresi boş olduğundan makine çok gürültü çıkarabilir: devre dolduğca bu gürültü azalacaktır.
- İlk çalıştırma tamamlandığında, dağıtıcıyı (C7) çıkarıp, saklayın: Makinede bazı bakım işlemleri yaparken gerekli olacaktır.

4. CİHAZIN AÇILMASI

Önemli Not:

- Cihazı çalıştırmadan önce, ana şalterin (A7) basılı durumda olduğundan emin olun (Şek. 2).
- Cihaz her açıldığında, durduramayacağınız bir ön ısıtma ve çalkalama işlemini otomatik olarak uygular. Cihaz, yalnızca bu evre tamamlandıktan sonra hazır konuma geçer.



- Cihazı açmak için tuşuna (A9) (Şek. 10) basın: Cihaz açılır
- Isıtma işlemi tamamlandığında, kahve dağıtıcısından (A14) sıcak su çıkan bir durulama aşaması başlar; bu cihaz kazanı ısıtmanın yanı sıra ısınamaları için sıcak suyu iç kanallarda dolaştırır.

Önemli Not: İlk kullanımda:


- Ana sayfayla (B) ilgili kısa bir tanıtım videosu izlemek için "Ok" ögesine basın.

- Video sona erdiğinde ana sayfaya (homepage) gitmek için "Ok" ögesine (veya videoyu tekrar izlemek için "Tekrarla" ögesine) basın.

Ana sayfa görüntülediğinde cihaz gereken sıcaklığa ulaşmıştır.

5. CİHAZIN KAPATILMASI

Kahve hazırlama işlemi yapıldıysa, cihaz her kapatılışında otomatik bir durulama gerçekleşir.

- Cihazı kapatmak için  tuşuna (A9) (Şek. 10) basın.
- Bu özellik varsa, cihaz sıcak suyla kahve dağıtıcısından (A14) durulama yapar ve ardından kapanır (hazırda bekleme).

Önemli Not:

Cihazın uzun süreli olarak kullanılmayacak olması durumunda, cihazın elektrik şebekesi ile bağlantısını kesin:

- Cihazın arka tarafında yer alan ana şalteri (A7) bırakın (Şek. 2).

Dikkat!

Cihaz açıkken asla ana şaltire basmayın.

6. MENÜ AYARLARI

6.1 Durulama

Bu fonksiyonla kahve/sıcak su dağıtıcısından (A14) (ve takılıysa kireç çözücü dağıtıcısından (C7)) dışarı makinenin içindeki tesisatı temizleyecek ve ısıtacak şekilde sıcak su çıkabilir.

Dağıtıcıların altına kapasitesi en az 100 ml olan bir kap yerleştirin (Şek. 8).

Bu fonksiyonu etkinleştirmek için, aşağıdaki gibi ilerleyin:

- Ayarlar menüsüne basın (B6).
- Burada "Durulama" ögesini seçin.
- Dağıtımı başlatmak için "Ok" ögesine basın: Birkaç saniye sonra makinenin içindeki tesisatı temizleyip ısıtan sıcak su dışarı çıkar (Şek. 9).
- Durulamayı durdurmak için "İptal" ögesine basın veya kendiliğinden durmasını bekleyin.

Önemli Not:

- 3-4 günden uzun süre kullanılmadıkdan sonra makineyi yeniden açtığınızda kullanmaya başlamadan önce 2-3 durulama işlemi yapmanız şiddetle tavsiye edilir.
- Bu fonksiyonu uyguladıktan sonra çekirdek kabında (A25) su kalması normaldir.

6.2 Kireç çözme

Kireç çözme işlemi ile ilgili talimatlar için "17. Kireç çözme  bölümüne bakın.



6.3 Bağlantı

Bu fonksiyonla makinenin bağlantı özelliğini açabilir veya kapatabilirsiniz. Aşağıdaki gibi ilerleyin:

- Ayarlar menüsüne basın (B6).
- "Bağlantı" ögesini seçin.
- "İleri" ögesine basın.

4. Wi-Fi bağlantıyı ve uzaktan kontrolü etkinleştirin (Delonghi Coffee Link Uygulamasıyla gerçekleştirilir).
5. Ekranda makinenin PIN kodu görüntülenir, bu kod Uygulamadan bağlantı yapmak için gereklidir.
6. Belleğe alınan yeni seçimle ana sayfaya (B) dönmek için “←” ögesine basın.

Ayarlar menüsünde (B6) bağlantı durumuyla ilgili simge değerleriyle (örn. kireç çözme, vb.) değişmeli olarak görüntülenir

Ana sayfadaki simge	Anlamı
	Cihaz bağlı
	Cihaz evdeki Wi-Fi ağına bağlı ancak ağ yok veya buluta ulaşamıyor
--	Bağlantı devre dışı. Etkinleştirmek için “Ayarlar” menüsüne girin (B6)


Önemli Not:

Uzaktan bağlantı kapalıysa, uygulamanın bazı fonksiyonları (örn. içeceklerin dağıtımı) kullanılamaz.

Wi-Fi ağının adı veya parolası değişirse ya da yeni bir Wi-Fi ağına bağlanmak isterseniz, aşağıda belirtildiği gibi sıfırlama prosedürünü uygulamanız gerekir:

- Yukarıda 1. maddeden 3. maddeye kadar belirtildiği gibi ilerleyin.
- “Sıfırla” ögesine basın.
- Ağ ayarlarını silme işlemini onaylamak için “Ok” ögesine basın.
- Yeni bilgileri kullanarak Uygulamadan tekrar bağlanın.

6.4 Çekme ayarı

Kullanılan kahve çekirdeğine göre bu parametreyi uygun şekilde ayarlamak için Coffee Link Uygulamasında  Bean Adapt Technology ögesine gitmenizi öneririz

Tersine, ayarlar menüsünden ilerlemek isterseniz, aşağıdaki gibi ilerleyin:

1. Ayarlar menüsüne basın (B6).
2. “Çekme ayarı”: ögesini seçin: Ekranda (B5) kahve çekme derecesine ilişkin tavsiyelerin bulunduğu bir eğitim sunumu önerilir: bu sunumu atlamak isterseniz, “Atla” ögesine, aksi halde sunuma devam etmek için “İleri” ögesine basın.
3. Eğitici sunumda daha önce verilen talimatları izleyerek ve vurgulanan aralıktaki seçilebilen rakamlardan birine doğrudan basarak istediğiniz çekme seviyesini seçin.
4. Seçimi onaylamak için “Ok” ögesine basın: “Fincandaki sonucun değişmesi yaklaşık 5 dağıtım sonra algılanabilir olacaktır”.


5. Onaylamak ve yeni belleğe alınan seçimle ana sayfaya (B) dönmek için “Ok” ögesine basın.

Önemli Not:

- Diğer değişiklikleri açıklanan prosedürün ardından en az 5 kahve dağıtımı yaptıktan sonra gerçekleştirmeniz tavsiye edilir. Kahve dağıtımının doğru olmadığını tekrar fark ederseniz, prosedürü tekrarlayın.
- Öncesinde en az iki kez kahveyle hazırlanan içecek dağıtımını yapmazsanız, her seferinde birden çok dağıtım seviyesi uygulayamazsınız.
- Kahve değerimi ayarlarına (bir yıldızla gösterilir) dönmek için “Tanımlı” ögesine basın.

6.5 Kahve sıcaklığı

Kahve yapacağınız suyun sıcaklığını değiştirmek isterseniz, aşağıdaki gibi ilerleyin:

1. Ayarlar menüsüne basın (B6).
2. Burada “Kahve sıcaklığı” ögesini seçin.
3. Bu fonksiyondan daha iyi yararlanmak için Uygulamada  Bean Adapt Technology ögesine erişim sağlayın. Tersine ayarlar menüsünden devam etmek isterseniz, “Ok” ögesine basın.
4. Önerilenler arasından istediğiniz sıcaklığı seçin.
5. Belleğe alınan yeni seçimle ana sayfaya (B) dönmek için “←” ögesine basın.

Önemli Not:

- Her bir profil için farklı bir sıcaklık ayarı yapabilirsiniz (bkz. “14. (My) içeceğinin kılavuzlu kişiselleştirmesi” bölümü).
- Sıcaklık değişimi uzun içeceklerde daha etkilidir.

6.6 Dil seçimi

Ekranda (B5) görüntülenen dili değiştirmek istiyorsanız, aşağıdaki gibi ilerleyin:

1. Ayarlar menüsüne basın (B6).
2. “Dili seçin” ögesini seçin.
3. Seçmek istediğiniz dille ilgili bayağa basın (mevcut olan dillerin tümünü görmek için “İleri” veya “geri” tuşuna basın): Ekran derhal seçile dile göre güncellenir.
4. Belleğe alınan yeni seçimle ana sayfaya (B) dönmek için “←” ögesine basın.

6.7 Profili değiştirme

Bu fonksiyonla her profilin görselini ve rengini değiştirebilirsiniz. Simgeli kişiselleştirmek için aşağıdaki gibi ilerleyin:

1. Ayarlar menüsüne basın (B6).
2. “Profil değiştir” ögesini seçin.
3. Profili seçin ve “İleri” ögesine basın.
4. Dilediğiniz gibi kişiselleştirme yapın ve onaylamak için “Ok” ögesine basın.

5. Belleğe alınan yeni seçimle ana sayfaya (B) dönmek için “←” ögesine basın.

Önemli Not:

Modele göre 3 veya 5 profilli kişiselleştirebilirsiniz.

6.8 Otomatik kapanma

Cihazın, 15 veya 30 dakika sonra veya 1, 2 veya 3 saat kullanılmadan durmasından sonra kapanmasının sağlanması için otomatik kapanma ayarının yapılması mümkündür.


Otomatik kapanma özelliğini programlamak için aşağıdaki gibi hareket edin:

1. Ayarlar menüsüne basın (B6).
2. “Otomatik kapanma” ögesini seçin.
3. İstedığınız zaman aralığını (15, 30 dakika veya 1, 2 veya 3 saat) seçin.
4. Belleğe alınan yeni seçimle ana sayfaya (B) dönmek için “←” ögesine basın.

6.9 Genel

1. Ayarlar menüsüne basın (B6).
2. “Genel” ögesini seçin.


Bu ögede basit bir dokunuşla aşağıdaki fonksiyonları etkinleştirebilir veya devre dışı bırakabilirsiniz:

- “Ses. ikaz”: Etkin olduğunda her işlemde bir sesli ikaz verir.
- “Enerji tasarrufu”: Bu fonksiyonla enerji tasarrufu modunu etkinleştirebilir veya devre dışı bırakabilirsiniz. Bu fonksiyon devrede olduğunda, Avrupa standartlarına uygun şekilde en düşük enerji tüketimi garanti edilir. Etkin olduğunu bildirmek için ayarlar menüsü simgesinde (B6)  ögesi görüntülenir.

6.10 Su filtresi

Filtre (C7) ile ilgili talimatlar için “19. Su yumuşatma filtresi” bölümüne bakın.

6.11 Su sertliği

Su sertliğinin ayarlanmasıyla ilgili talimatlar için “18. Su sertliğini programlanması”  bölümüne bakın.

6.12 Fabrika değerleri

Bu fonksiyonla menü ayarlarının hepsi başlangıçtaki durumlarına ve kullanıcı tarafından yapılan tüm kişiselleştirmeler fabrika değerlerine döner (ancak ayarlandığı şekilde kalan dil ile istatistik bilgileri bunun dışındadır).

Aşağıdaki gibi ilerleyin:

1. Ayarlar menüsüne basın (B6).
2. “Fabrika değ.” ögesini seçin.
- Makineyi yeniden fabrika değerlerine göre ayarlamak için “Ok” ögesine basın veya tek bir profilli sıfırlamak için sonraki ekrana gitmek amacıyla oka basıp, sıfırlanacak profilli seçin ve “Ok” ögesine basın.
3. Fabrika değerlerine döndürme işlemini onaylamak için “Ok” ögesine yeniden basın.

4. Menüden çıkmak ve ana sayfaya (B) dönmek için “Ok” ögesine basın.

Önemli Not:

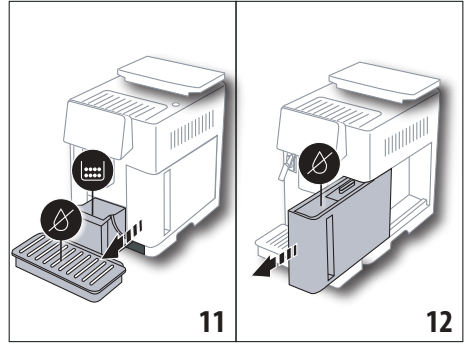
Makineyi (tek bir profilli değil) fabrika değerlerine döndürdükten sonra cihaz tanıtım videosunu yeniden sunar.


6.13 Devre boşaltma

Dahili devrelerde suyun donmasını önlemek için belirli bir süre kullanılmayacağı zaman veya cihazı teknik servis merkezine götürdüğünüzde makinenin hidrolik devresini boşaltmanız tavsiye edilir.

Aşağıdaki gibi ilerleyin:

1. Ayarlar menüsüne basın (B6).
2. Burada “Devreyi boşalt”.
3. Kılavuzlu prosedürü başlatmak için “Ok” ögesine basın.
4. Çekirdek kabını (A25) ve damlatma tepsisini (A24) (Şek. 11) boşaltıp, ardından “İleri” ögesine basın.



5. Dağıtıcıyı (C7) süt kabı konektörüne (A13) (Şek. 7) takın.
 6. Dağıtıcıların altına 0,5l kapasiteli bir kap yerleştirin (Şek. 8). “Ok” ögesine basın.
 7. Cihaz dağıtıcılarda sıcak suyla durulama yapar.
 8. Durulama sona erdikten sonra su haznesini (A20) (Şek. 12) çıkarıp boşaltın; varsa, su yumuşatma filtresini (C7) haznedenden çıkarın ve “İleri” ögesine basın.
 9. Hazneyi (boş) geri takın ve “Ok” ögesine basın.
 10. Makinenin boşaltma işlemini yapmasını bekleyin; (Dikkat: Dağıtıcılardan sıcak su çıkar!). Devre boşaldıkça cihazın çıkardığı gürültü artabilir; bu, makinenin normal çalışma durumudur.
 11. Boşaltma işlemi tamamlandığında, damlatma tepsisini çıkarın, boşaltın ve geri takın, ardından “İleri” ögesine basın.
 12. “Ok” ögesine basın: Cihaz kapanır (hazırda bekleme).
- Cihazın bir sonraki açılışında “3. Cihazı ilk defa kullanma”  bölümünde verilen talimatlara göre ilerleyin.

6.14 İstatistikler

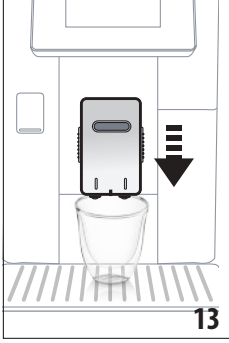
Bu işlev ile makinenin istatistiksel verileri görüntülenir. Görüntülemek için aşağıdaki gibi uygulayın:

1. Ayarlar menüsüne basın (B6).

2. "İstatistik" ögesini seçin: "İleri" veya "Geri" öğelerine basarak ekranlar arasında kaydırma yapmak suretiyle verileri görüntüleyin.
3. Ana sayfaya (B) dönmek için "<" ögesine basın.

7. KAHVE HAZIRLAMA

7.1 Çekirdek kahve kullanarak kahve hazırlama



Dikkat!

Kavrulmamış, karamelize ve şekerli kahve çekirdekleri kullanmayın; bunlar kahve değirmeni üzerine yapışıp kullanılmaz hale getirebilirler.

1. Kahve dağıtıcısının (A14) altına 1 veya 2 fincan yerleştirin.
2. Kahve dağıtıcısını aşağı çekerek fincana yaklaştırın (Şek. 13): böylece daha iyi köpük elde edebilirsiniz.

3. İlerleyen paragraflarda belirttiği gibi istediğiniz kahveyi seçin.

7.2 Bir dokunuşla kendi kahveniz



Kahveli içecek dağıtımı yapmak için ana sayfada (B) doğrudan istediğiniz kahveyle (örn. Espresso, Şek. 14) ilgili görsele basın: Cihaz hazırlama işlemine geçer. Ekranda (B5) seçilen içeceğin görseliyle birlikte hazırlama işlemi ilerledikçe dolan bir ilerleme çubuğu ile her bir aşamanın (kahve çekme, dağıtma) açıklaması görüntülenir.

Hazırlama işlemi tamamlandığında ekranda "İçeceğiniz hazır!" mesajı görüntülenir: Cihaz artık yeni bir kullanım için hazırdr.

7.3 İçeceğin kişiselleştirilmesi

Kahve içeceklerinin dağıtımını kişiselleştirilmiş parametrelerle yapmak için aşağıdaki gibi ilerleyin:



1. İsteddiğiniz kahveyle ilgili görselin altına basın (+) (B3) (örn. Espresso, Şek. 15): Ekranda (B5) damak zevkinize göre kişiselleştirebileceğiniz parametreler görüntülenir:

Uzunluk	
Aroma	

2. Parametreleri ayarladıktan sonra "Başla" ögesine basın: Cihaz hazırlama işlemine geçer ve ekranda seçilen içeceğin görseliyle birlikte hazırlama işlemi ilerledikçe dolan bir ilerleme çubuğu ile her bir aşamanın (kahve çekme, dağıtma) açıklaması görüntülenir.
3. Dağıtım tamamlandığında yeni ayarları kaydetmek için "Kaydet" veya önceki parametreleri korumak için "İptal" ögesine basın.

Önemli Not:

Kaydedilmişse, yeni ayarlar YALNIZCA seçilen profilde bellekte kalırlar.

4. Ana sayfaya (B) dönmek için "Ok" ögesine basın. Cihaz yeniden kullanılmak için hazırdr.

7.4 Çekilmiş kahve kullanarak kahve hazırlama

Dikkat!

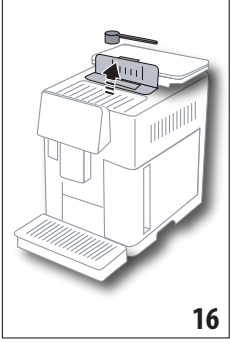
- Makinenin içine dağılıp kirlenmesini önlemek için, kapalı makineye kesinlikle çekilmiş kahve koymayın. Bu durumda makine hasar görebilir.
- Kesinlikle 1 silme ölçekten (C2) fazla koymayın, aksi halde makinenin içi kirlenebilir veya huni (A3) tıkanabilir.
- Çekilmiş kahve kullanıyorsanız, her seferinde yalnızca bir fincan kahve hazırlayabilirsiniz.
- **LONG** kahve hazırlarken: Hazırlama işleminin yarısında, cihaz istediğinde bir silme ölçek çekilmiş kahve koyun ve "Ok" ögesine basın.
- Çekilmiş kahve kullanarak **DOPPIO+** kahve hazırlayamazsınız.

1. İsteddiğiniz kahveyle ilgili görselin altına basın (+) (B3) (örn. Espresso, Şek. 15): Ekranda (B5) damak zevkinize göre kişiselleştirebileceğiniz parametreler görüntülenir.
2. Çekilmiş kahveyi seçin:

Kahve tipi



3. Çekilmiş kahve hunisinin (A2) kapağını kaldırın ve huninin (A3) tıkalı olmadığından emin olduktan sonra, bir silme ölçek (C2) çekilmiş kahve koyun (Şek. 16): "Ok" ögesine basın.



4. Uzunluğu seçin ve hazırlama işlemine devam etmek için "Başla" ögesine basın: Ekranda seçilen içeceğin görseliyle birlikte hazırlama işlemi ilerledikçe dolan bir ilerleme çubuğu ile her bir aşamanın (kahve çekme, dağıtma) açıklaması görüntülenir.

7.5 Bean Adapt Technology ve Espresso SOUL

Elinizde tutabileceğiniz bir kahve uzmanı birkaç adımda kahve demlemenizi ve fincanda elde ettiğiniz sonucu optimize etmenize olanak tanır.

Bu akıllı teknoloji kullanılan kahve çekirdeklerine göre makineyi otomatik olarak ayarlar: Çekme derecesinden demlemeye kadar her aşama kahve çekirdeğinden en iyi sonucu alacak şekilde ayarlanır.

Daha çok bilgi almak için Coffee Link uygulamasını indirin ve açın.

Uygulamanın "Bean Adapt Technology" bölümünde ayarları yaptıktan sonra, ana sayfada "Espresso SOUL" içeceğinizi kullanabilirsiniz.

Espresso kahve hazırlamak için "7.2 Bir dokunuşla kendi kahveniz" paragrafındaki talimatları izleyin.

Önemli not:

"En İyi Espresso" tarifindeki miktarları "7.3 İçeceğin kişiselleştirilmesi" paragrafında belirtildiği gibi değiştirebilirsiniz.

7.6 Kahve içeceği hazırlamaya yönelik genel talimatlar

- Makine kahve yaparken dağıtım işlemini "Stop" veya "İptal" ögesine basarak dilediğiniz zaman durdurabilirsiniz.
- Dağıtım tamamlandığında kahve miktarını arttırmak isterseniz, "Extra" ögesine basmanız yeterlidir: İsteddiğiniz miktarı elde "Stop" ögesine basın.
- Kullanım sırasında anlamları "21. Ekranda görüntülenen mesajlar" bölümünde belirtilen bazı mesajlar ("HAZ-NEYE TAZE SU DOLDURUN", "ÇEKİRDEK KABINI BOŞALTIN", "DAML. TEPS. BOŞALTIN", vb.) ekranda (B5) görüntülenir.
- Kahve dışarı damla damla veya az miktarda kremayla düşük hacimli olarak veya çok soğuk çıkıyorsa, "6.4 Çekme

ayar" paragrafında ve "22. Sorunların giderilmesi" bölümünde verilen tavsiyeleri okuyun.

- "Enerji Tasarrufu" modunun etkin olması halinde, ilk kahvenin hazırlanması birkaç saniye sürebilir

7.7 Daha sıcak bir kahve için tavsiyeler

Daha sıcak bir kahve elde etmek için aşağıdakilerin yapılması tavsiye edilir:

- Ayarlar menüsünde "Durulama" ögesini seçerek durulama yapın (B6) ("6.1 Durulama" paragrafı).
- Fincanları sıcak su ile ısıtın (sıcak su işlevini kullanın, "13. Sıcak su dağıtımı" bölümüne bakın).
- Kahve sıcaklığını arttırın ("6.5 Kahve sıcaklığı" paragrafı).

8. KAHVE SÜRAHISI

Espresso kahve bazlı bu içecek, birisiyle birlikte paylaşmak için ideal olan, ince bir krema tabakasına sahip, hafif ve dengeli bir tariftir.

Bazı modellerde isteğe bağlı aksesuar:



Sürahi
(kapasitesi 1 litre)

Tip: DLSC021

EAN: 8004399333642

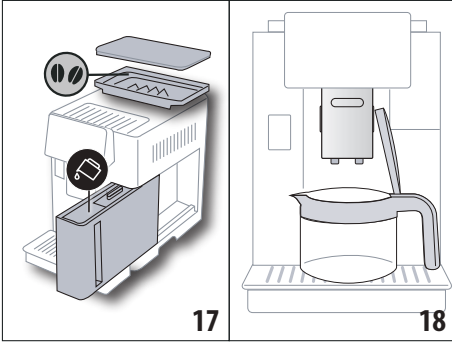
İçecek dağıtımını yapmak için aşağıdaki gibi ilerleyin:

- Ana sayfada (B) doğrudan kahve sürahisine ilgili görsele basın.
- Her bir fincan için istenen yoğunluğu ve istenen dağıtım sayısını seçin:

Tek fincan için yoğunluk	Fincan olarak miktar*	Dağıtım sayısı
Çok açık	Çok büyük fincan (≈ 250 ml)	1 ila 3 arası
Açık	Büyük fincan (≈ 190 ml)	1 ila 4 arası
Orta	Orta fincan (≈ 150 ml)	1 ila 5 arası
Koyu	Küçük fincan (≈ 125 ml)	1 ila 6 arası

* Belirtilen miktarlar yaklaşık değerlerdir ve kahve tipine göre farklılık gösterebilir.

- Sonraki aşamaya geçmek için "İleri" ögesine basın.
- Su haznesini (A20) ve çekirdek kahve kabını (A6) (Şek. 17) doldurun: Su ve kahve miktarının hazırlık işlemi için yeterli olduğundan emin olduğunuzda, "İleri" ögesine basın.



4. Sürahiye (C8) dağıtıcının altına yerleştirin (Şek. 18). “Ok” ögesine basın.
5. Cihaz dağıtım işlemine başlar ve ekranda (B5) seçilen içeceğin görseliyle birlikte hazırlama işlemi ilerledikçe dolan bir ilerleme çubuğu ile her bir aşamanın (kahve çekme, dağıtma) açıklaması görüntülenir.

Önemli Not:

“İptal” veya “Stop”: Hazırlama işlemi tamamen durdurmak ve ana sayfaya dönmek istiyorsanız, bu ögeye basın.

6. Dağıtım tamamlandığında yeni ayarları kaydetmek için “Kaydet” veya önceki parametreleri korumak için “İptal” ögesine basın.
7. Ana sayfaya (B) dönmek için “Ok” ögesine basın.

Cihaz yeniden kullanılacak için hazırdır.

Önemli Not:

Kaydedilmişse, yeni ayarlar YALNIZCA seçilen profilde bellekte kalırlar.

GÜVENLİKLE İLGİLİ UYARILAR:

Kahve sürahisini hazırladıktan sonra, başka bir içecek hazırlamadan önce makineyi 5 dakika soğumaya bırakın. Aşırı ısınma riski!

8.1 Sürahinin temizlenmesi

Her kullanımdan sonra sürahinin sıcak su ve çok güçlü olmayan deterjanla temizlenmesi tavsiye edilir.

Her türlü deterjan artıklarını gidermek için sıcak suyla iyice durulayın.

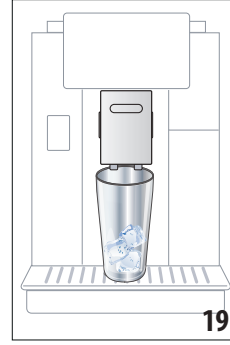
9. OVER ICE (Yalnızca ECAM61X.7Y)

İçecek dağıtımı yapmak için aşağıdaki gibi ilerleyin:

1. Ana sayfada (B) doğrudan Over ice (buz üstü) içecek ile ilgili görsele basın:
2. Her bir seçimden sonra “İleri” ögesine basarak, kendi damak zevkinize göre kişiselleştirebileceğiniz parametreleri seçin:

Aroma	
Uzunluk	

4. Buz küplerini bardağa koyun (önerilen miktar: 6 küp).



5. Bardağı kahve dağıtıcısının (A14) (Şek. 19) altına yerleştirin ve “Ok” ögesine basın: Cihaz hazırlama işlemine geçer ve ekranda seçilen içeceğin görseliyle birlikte hazırlama işlemi ilerledikçe dolan bir ilerleme çubuğu ile her bir aşamanın (kahve çekme, dağıtma) açıklaması görüntülenir.

Önemli Not:

- “İptal” veya “Stop”: Hazırlama işlemi tamamen durdurmak ve ana sayfaya dönmek istiyorsanız, bu ögeye basın.
- Dağıtım tamamlandığında kahve miktarını arttırmak isterseniz, “Extra” ögesine basmanız yeterlidir: İsteddiğiniz miktarı elde ettiğinizde “Stop” ögesine basın.
- 6. Dağıtım tamamlandığında yeni ayarları kaydetmek için “Kaydet” veya önceki parametreleri korumak için “İptal” ögesine basın.

Önemli Not:

Kaydedilmişse, yeni ayarlar YALNIZCA seçilen profilde bellekte kalırlar.

7. Ana sayfaya (B) dönmek için “Ok” ögesine basın.

Cihaz yeniden kullanılacak için hazırdır.

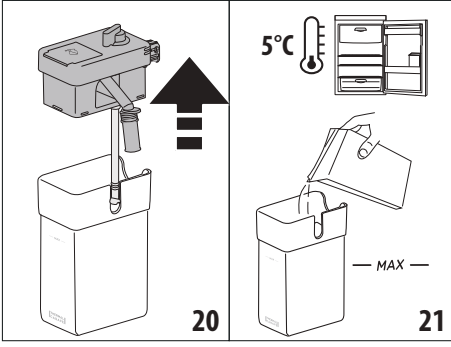
10. SÜTLÜ İÇECEKLERİN HAZIRLANMASI

Önemli Not:

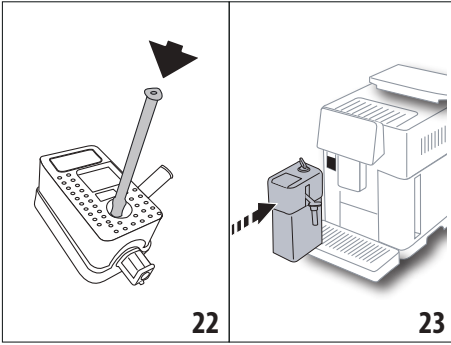
Az köpürmüş bir sütü veya iri köpükleri önlemek için, dağıtıcıyı (D) daima “10.5 Her kullanımdan sonra süt haznesinin temizlenmesi” ve “16.10 Süt kabının (D) temizlenmesi” paragraflarında açıklanan şekilde temizleyin.

10.1 Süt haznesinin doldurulması ve takılması

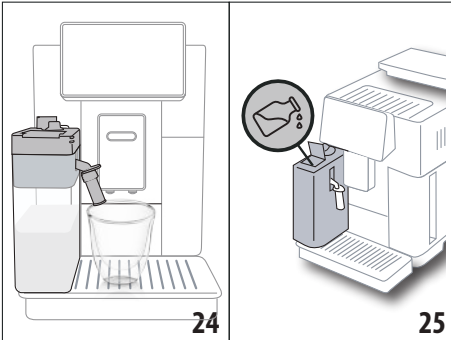
1. Kapağı (D1) (Şek.20) kaldırın.



2. Süt haznesini (D10) yeterli miktarda süt ile üzerindeki MAX seviyesini aşmadan doldurun (Şek. 21). Kap üzerinde basılı işaretlerin her birinin yaklaşık 100 ml süte karşılık geldiğine dikkat edin.
3. Süt daldırma borusunun (D9), süt haznesi kapağı altında öngörülen yerine iyice takılmış olduğundan emin olun (Şek. 22).



4. Kapağı süt kabının üzerine geri takın.
5. Süt haznesini (D) sonuna kadar iterek ağızlara (A13) (Şek. 23) takın: Makine sesli sinyal verir (sesli uyarı fonksiyonu etkinleştirilmişse).
6. Kahve dağıtıcısı ağızları (A14) ile süt dağıtıcısının (D7) (Şek. 24) altına yeterli büyüklükte bir fincan yerleştirin. Uzatma (D8) üzerinde işlem yaparak süt dağıtıcısını uzatabilirsiniz.

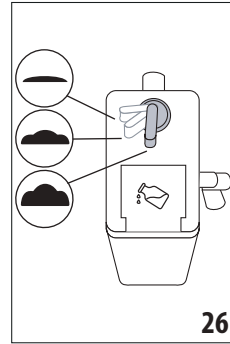


7. Aşağıdaki paragraflarda belirtildiği gibi istediğiniz içeceği seçin.



Önemli Not:

- Kapak üzerinde süt doldurmaya yarayan bir küçük kapak (D2) bulunur (Şek. 25): Hazırlama işlemi sırasında süütün azaldığını fark ederseniz, sürahiyi çıkarmadanbu küçük kapakçıktan süt ekleyin ve içecek hazırlamayı tamamlayın.
- Daha yoğun ve homojen bir köpük elde etmek için, buzdolabından çıkmış (yaklaşık 5°C) sıcaklıkta tam veya yarım yağlı süt kullanılması gerekir.
- **ECAM61X.7Y:** İdeal sıcaklıkta (yaklaşık 5°C) süt kullanıldığında termik kap Süt Kreması sisteminin verimini buzdolabının dışında yaklaşık 30 dakika daha korur.
- "Enerji tasarrufu" modu etkinleştirilmişse (bkz. "6.9 Genel" paragrafı), içecek dağıtımı birkaç saniye beklemeyi gerektirebilir.
- Köpük kalitesi aşağıdakilere göre değişiklik gösterebilir:
 - Süt veya bitkisel içecek tipine.
 - Kullanılan markaya.
 - İçindekilere veya besin değerlerine.

10.2 Süt köpüğü miktarının ayarlanması



Köpük ayar düğmesini (D3) (Şek. 26) çevirerek sütlü içeceklerin hazırlanması sırasında dağıtımı yapılacak süt köpüğü miktarını seçebilirsiniz.

Ayar düğmesi konumu	Tanımlama	Ne için tavsiye edilir...
	Köpüksüz	SICAK SÜT (köpüksüz) / CAFFELATTE
	Az köpüklü	CORTADO / FLAT WHITE
	En yüksek köpük	CAPPUCCINO/ CAPPUCCINO+ / CAPPUCCINO MIX/ ESPRESSO MACCHIATO/ LATTE MACCHIATO / SICAK SÜT(köpüklü)

10.3 Bir dokunuşla sütlü içeceğiniz

Sütlü içecek dağıtımı yapmak için ana sayfada (B) doğrudan istediğiniz içeceklerle ilgili görselle basın: Cihaz hazırlama işlemine başlar ve ekranda (B5) seçilen içeceğin görseliyle birlikte hazırlama işlemi ilerledikçe dolan bir ilerleme çubuğu ile her bir aşamanın (kahve çekme, dağıtma, süt dağıtma, vb.) açıklaması görüntülenir.

Hazırlama işlemi tamamlandığında kontrol panelinde "İçeceğiniz hazır!" mesajı görüntülenir: Cihaz artık yeni bir kullanım için hazırdır.

Önemli Not:

Dağıtım tamamlandığında kahve miktarını arttırmak isterseniz, "Extra" öğesine basmanız yeterlidir: İsteddiğiniz miktarı elde ettiğinizde "Stop" öğesine basın.

10.4 İçeceğin kişiselleştirilmesi

Kişiselleştirilmiş bir sütlü içecek dağıtımı yapmak için aşağıdaki gibi ilerleyin:

1. İsteddiğiniz içeceklerle ilgili görselin altındaki (+) (B3) öğesine basın: Ekranda (B5) kendi damak zevkinize göre kişiselleştirebileceğiniz parametreler görüntülenir:

Uzunluk	
Aroma	
Kahve tipi	

2. Parametreleri ayarladıktan sonra "Başla" öğesine basın.
3. Cihaz hazırlama işlemine geçer ve ekranda seçilen içeceğin görseli ile birlikte hazırlama işlemi ilerledikçe dolan bir ilerleme çubuğu ve her bir aşamanın açıklaması (kahve çekme, süt dağıtımı, kahve dağıtımı, vb.) görüntülenir.
4. Dağıtım işlemi tamamlandığında, kaydetmek için "Kaydet" veya önceki parametreleri korumak için "İptal" öğesine basın.

Önemli Not:

Kaydedilmişse, yeni ayarlar YALNIZCA seçilen profilde bellekte kalırlar.

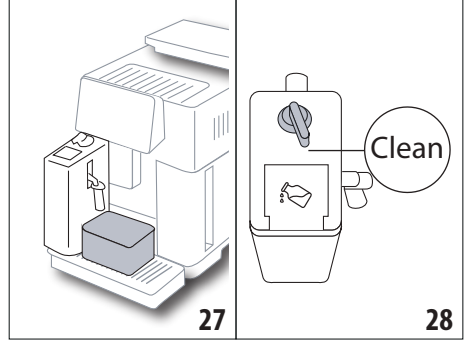
5. Ana sayfaya (B) dönmek için "Ok" öğesine basın. Cihaz yeniden kullanılmak için hazırdır.

10.5 Her kullanımdan sonra süt haznesinin temizlenmesi

Her sütlü içecek dağıtımdan sonra ekranda (B5) süt köpürtücününün temizlenmesi istenir. Temizlik yapmak için aşağıdaki gibi ilerleyin:

1. Süt kabını (D) makineye takılı bırakın (kabı boşaltmak gerekli değildir).

2. Süt köpüğü dağıtım borusu (D7) (Şek. 27) altına bir fincan veya başka bir kap yerleştirin.



3. Köpük ayar düğmesini (D3) "Clean" konumuna (Şek. 28) çevirin: Süt dağıtıcından dışarı sıcak su ve buhar çıkar (Şek. 29). Temizlik otomatik olarak durur.
4. Ayar düğmesini köpük seçeneklerinden birine getirin.
5. Süt kabını çıkarın ve buzdolabına koyun.

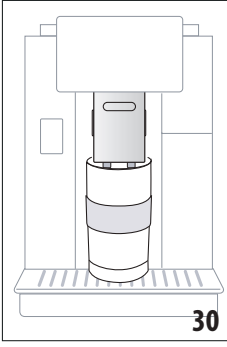
Önemli Not:

- Birden fazla sütlü içecek hazırlanmak istenirse son hazırlıktan sonra süt haznesini temizleyin. "Clean" fonksiyonu mesajı görüntülediğinde sonraki hazırlama işlemlerine devam etmek için "İptal" öğesine basın.
- Temizlik yapılmazsa, süt haznesinde temizlik yapılması gerektiğini hatırlatmak için ekranda (B8) simgesi görüntülenir.
- Kaptaki süt buzdolabında saklanabilir.
- Bazı durumlarda, temizlik uygulaması için, makinenin ısınması beklenmelidir.
- Doğru temizlik elde etmek için CLEAN fonksiyonunun sona ermesini bekleyin. "Stop" öğesine basarak kap temizliğini durdurabilirsiniz.

11. MUG TO GO (Yalnızca ECAM61X.7Y)

Mug To Go özelliği, yanınıza alabileceğiniz kişiselleştirilmiş içecek oluşturmak isteyen kişilere uygun bir fonksiyondur. Malzemeleri (sade kahve, sütlü kahve veya sıcak sulu kahve) ve dağıtım sırasını seçip, uyarlanan miktarı kişiselleştirebilirsiniz. İçecek dağıtımı yapmak için aşağıdaki gibi ilerleyin:

1. Travel mug (C9) kapağını çıkarın.



2. Kahve dağıtıcısını (A14) kaldırın ve Travel Mug kabını altına yerleştirin (Şek. 30).
3. Ana sayfada (B) doğrudan Mug to go fonksiyonuyla ilgili görsele basın.

İçeceğinizin daha önce kaydedilmişse, cihaz hazırlama işlemine geçer. İçeceği ilk defa hazırlıyorsanız, aşağıdaki gibi ilerleyin:

4. En çok 2 malzemeyi istediğiniz dağıtım sırasıyla seçin ve "İleri" ögesine basın.
 5. Seçilen malzemelere ilişkin tercihlerini seçin ve "İleri" ögesine basın.
 6. Hazırlama işlemine başlatmak için "Ok" ögesine basın.
 7. Dağıtımını yapmakta olduğunuz malzeme istediğiniz miktara ulaştığında "Stop" ögesine basın.
 8. Dağıtım işlemi tamamlandığında tarifli kaydetmek için "Kaydet" ögesine ya da kaydetmek istemiyorsanız "İptal" ögesine basın.
 9. Ana sayfaya dönmek için "Ok" ögesine basın.
- Cihaz yeniden kullanılmak için hazırdir.

Her bir malzeme için programlanabilen miktar tablosu (2 malzemenin miktarlarının toplamının Travel Mug kapasitesini aşmamasına dikkat edin)

Malzeme	En düşük miktar	En yüksek miktar
Kahve	20 ml	240 ml
Süt	50 ml	470 ml
Su	50 ml	300 ml

Önemli Not:

- Kaydedilmişse, yeni ayarlar YALNIZCA seçilen profilde bellekte kalırlar.
- Performans değerlerini daha da iyileştirmek için Travel Mug ögesini sıcak suyla önceden ısıtmanız tavsiye edilir.
- Travel Mug kullanımı yalnızca makinede mevcut içecekler için tavsiye edilir.
- **Süt kabı (D) kullanılan tarifler:** Hazırlama işlemi tamamlandığında süt kabını temizleyin ("10.5 Her kullanımdan sonra süt haznesinin temizlenmesi" paragrafına bakın), ardından buz dolabına koyun.
- Ürünle birlikte gelen farklı bir Travel Mug aksesuarı kullanmak istiyorsanız, yüksekliğinin en çok 14 cm olması gerektiğine dikkat edin.

Dikkat

- Yeni doğanlar için süt hazırlamakta kullanmayın.
- En çok 2 saat kullanmanız tavsiye edilir: Bu süre dolduktan sonra boşaltın ve aşağıdaki paragrafta belirtildiği gibi temizleyin.

11.1 Travel Mug aksesuarının her kullanımdan sonra temizlenmesi

Hijyenle ilgili nedenlerden ötürü Travel Mug (C9) aksesuarının her kullanımdan sonra temizlenmesi tavsiye edilir.

Aşağıdaki gibi ilerleyin:

1. Travel Mug aksesuarını açın ve kap ile kapağı sıcak içme suyuyla (40°C) durulayın.
2. Görünür kirleri bir süngerle giderin.
3. Tüm bileşenleri kuvvetli olmayan / nötr deterjan içeren 40 °C sıcaklıkta suya en az 30 dakika daldırın ve 40 °C sıcaklıkta suyla bolca durulayın. Kokulu deterjanları kullanmayın.
4. Kabin içini kuvvetli olmayan / nötr deterjanla temizleyin ve 40 °C sıcaklıkta içme suyuyla durulayın. Aşındırıcı malzemeleri kullanmayın: Kabin yüzeyi zarar görebilir.
5. Tüm bileşenleri kuru ve temiz bir bez veya mutfak havlusuyla ya da kağıt havluluyla kurularıp, geri monte edin.



6. Kapağı haftada bir bulaşık makinesinde yıkayın. Travel Mug aksesuarının kabı bulaşık makinesinde yıkanamaz.

12. ÇAY FONKSİYONU

Çay dağıtımını yapmak için aşağıdaki gibi ilerleyin:

1. Çay poşetini fincana koyun ve fincanı da dağıtıcının (A14) (Şek. 31) altına yerleştirin.

2. Ana sayfada (B) çay fonksiyonuyla ilgili görsele basın.
3. Kendi damak zevkinize göre kişiselleştirebileceğiniz parametreleri ayarlayın:

"Uzunluk"	
"Sıcaklık"	

Her sıcaklıkta farklı bir çay (beyaz, yeşil, oolong, siyah) görüntülenir

4. Dağıtımını başlatmak için "Başla" ögesine basın: Cihaz hazırlama işlemine başlar ve ekranda (B5) içeceğin görseliyle birlikte hazırlama işlemi ilerledikçe dolan bir ilerleme çubuğu ile aşamanın açıklaması (su dağıtımını) görüntülenir.

5. Dağıtım işlemi tamamlandığında, kaydetmek için "Kaydet" veya önceki parametreleri korumak için "İptal" ögesine basın.
 6. Ana sayfaya dönmek için "Ok" ögesine basın.
- Cihaz artık yeni bir kullanım için hazırdır.

Önemli Not:

- Kaydedilmişse, yeni ayarlar YALNIZCA seçilen profilde bellekte kalırlar.
- "Enerji tasarrufu" modunun etkin olması halinde, sıcak su birkaç saniye sonra çıkar.
- Dağıtımı manuel olarak durdurmak için "Stop" veya "İptal" ögesine basın.
- Dağıtım tamamlandığında, fincandaki su miktarını arttırmak istiyorsanız, "Extra" ögesine basmanız yeterlidir: İsteddiğiniz miktara ulaştığınızda "Stop" ögesine basın.

13. SICAK SU DAĞITIMI

Sıcak su dağıtımı yapmak için aşağıdaki gibi ilerleyin:

1. Dağıtıcının (A14) altına bir fincan yerleştirin.
2. Aşağıdaki paragraflarda açıklandığı gibi fonksiyonu seçin.

13.1 Bir dokunuşla içecek

Doğrudanana sayfada (B) sıcak suyla ilgili görsele basın: Cihaz hazırlama işlemine başlar ve ekranda (B5) içeceğin görseliyle birlikte hazırlama işlemi ilerledikçe dolan bir ilerleme çubuğu e aşamanın açıklaması (su dağıtımı) görüntülenir.

Hazırlama işlemi tamamlandığında ekranda "İçeceğiniz hazır!" mesajı görüntülenir: Cihaz artık yeni kullanıma hazırdır.

Önemli Not:

Dağıtım tamamlandığında, fincandaki su miktarını arttırmak istiyorsanız, "Extra" ögesine basmanız yeterlidir: İsteddiğiniz miktara ulaştığınızda "Stop" ögesine basın.

13.2 İçeceğin kişiselleştirilmesi

İstedğiniz miktarda sıcak su dağıtımı yapmak için aşağıdaki gibi ilerleyin:

1. Sıcak suyla ilgili görselin altında bulunan (+) (B3) ögesine basın: Ekranda (B5) kendi damak zevkinize göre kişiselleştirebileceğiniz uzunluk görüntülenir:



2. Uzunluğu seçtikten sonra "Başla" ögesine basın: Cihaz hazırlama işlemine geçer ve ekranda içeceğin görseliyle birlikte hazırlama işlemi ilerledikçe dolan bir ilerleme çubuğu e aşamanın açıklaması (su dağıtımı) görüntülenir.
 3. Dağıtım sona erdiğinde kaydetmek için "Kaydet" veya önceki parametreleri korumak için "İptal" ögesine basın.
 4. Ana sayfaya dönmek için "Ok" ögesine basın.
- Cihaz artık yeni bir kullanım için hazırdır.

Önemli Not:

- "Enerji tasarrufu" modunun etkin olması halinde, sıcak su birkaç saniye sonra çıkar.
- Sıcak su dağıtımını manuel olarak durdurmak için "Stop" ve "İptal" ögelerine basın.
- Dağıtım tamamlandığında kahve miktarını arttırmak isterseniz, "Extra" ögesine basmanız yeterlidir: İsteddiğiniz miktarda elde "Stop" ögesine basın.

14. (MY) İÇECEĞİNİN KILAVUZLU KİŞİSELLEŞTİRMESİ

Bu fonksiyonla içecek ayarlarında görselin altında MY simgesinin bulunduğu tüm içecekleri kişiselleştirebilirsiniz (ana sayfadaki (B) istediğiniz içecek ile ilgili görselin altında bulunan (+) ögesine basın). Kişiselleştirmek için aşağıdaki gibi ilerleyin:

1. İçeceği kişiselleştirmek istediğiniz profilin (B2) etkin olduğundan emin olun.
2. İsteddiğiniz içecek ile ilgili görselin altındaki (+) (B3) ögesine basın.
3. İçecek ile ilgili görselin altındaki (my) ögesine basın.
4. "Ok" ögesine basın ve kılavuzlu prosedürü izleyin.
5. Tercihinizi seçin ve sonraki aşamaya geçmek için "İleri" (veya önceki ekrana dönmek için "Geri") ögesine basın.
6. Dağıtımı başlatmak için "Ok" ögesine basın.
7. Dağıtım işlemi başlar ve cihaz dikey bir çubukla gösterilen uzunluğu kişiselleştirme ekranını açar (birden çok malzemenin bulunduğu içeceklerde malzemelerin ikisini de kişiselleştirebilirsiniz).
8. Uzunluk programlanabilen en düşük seviyeye ulaştığında ekranda (B5) "Stop" yazısı görüntülenir.
9. Fincanda istediğiniz miktarda elde ettiğinizde "Stop" ögesine basın.
10. Fincanda elde edilen sonuç istenen sonuçsa, kaydetmek için "Kaydet" veya önceki parametreleri korumak için "İptal" ögesine basın.
11. Ana sayfaya dönmek için "Ok" ögesine basın.

Cihaz ana sayfaya döner.

Önemli Not:

- Kaydedilmişse, yeni ayarlar YALNIZCA seçilen profilde bellekte kalırlar.
- Tek bir içeceği kişiselleştirdiğinizde o içecek ile ilgili çift seçeneği de otomatik olarak kişiselleştirilir ve makine "Değerler çift ve tek tarife kaydedildi" mesajını görüntüler.
- İçecekleri aynı zamanda DeLonghi Coffee Link Uygulamasıyla bağlanarak da kişiselleştirebilirsiniz.
- Dilediğiniz zaman "İptal" ögesine basarak programlamadan çıkabilirsiniz: Değerler kaydedilmez.
- İçecek kişiselleştirildiğinde ayarlarda "Sıfırla" (görselin altında) ve "my" (uzunluk seçimlerinin arasında) görüntü-

lenir. "Sıfırla" öğesine bastığınızda içecek ayarları fabrika değerlerine döner.

İçecek miktarları tablosu		
İçecek	Standart miktar	Programlanabilen miktar
ESPRESSO	40 ml	20-180 ml
EN İYİ ESPRESSO	40 ml	30-60 ml
2X ESPRESSO	40 ml + 40 ml	20-180 ml + 20-180 ml
KAHVE	180 ml	100-240 ml
LONG	160 ml	115-250 ml
DOPPIO+	120 ml	80-180 ml
AMERICANO	150 ml	70-480 ml
ÇAY	150 ml	20-420 ml
SICAK SU	250 ml	20-420 ml
Yalnızca 61x.7y modellerinde		
LONG BLACK	200 ml	90-480 ml
OVER ICE	100 ml	40-240 ml

15. KENDİ PROFİLİNİZİ SEÇİN

Modele bağlı olarak 3 veya 5 farklı profili hafızaya alabilirsiniz; bunların her biri farklı bir simgeyle ilişkilendirilir.

Her profilede içecek kişiselleştirmeleri ("14. (My) içeceğinin kılavuzlu kişiselleştirmesi" bölümüne bakın) bellekte tutulur ve tüm içecekler seçilme sıklıklarına göre sıralı olarak görüntülenirler.

Bir profili seçmek için aşağıdaki gibi ilerleyin:

1. Ana sayfada (B) geçerli kullanılmakta olan profile (B2) basın: Seçilebilen profillerin listesi görüntülenir.
2. Ardından istediğiniz profili seçin.

Önemli Not:

- Seçim yaptıktan sonra içecek ayarlarında bulunan çubukların renkleri profil rengini alır.
- DeLonghi Coffee Link App uygulamasıyla bağlanarak kendi profilinizi yeniden adlandırabilirsiniz.
- Profil simgesini kişiselleştirmek için "6.7 Profili değiştirme" paragrafına başvurun.

16. TEMİZLİK

16.1 Makinenin temizliği

Makinenin aşağıdaki kısımları periyodik olarak temizlenmelidir:

- Makinenin iç devresi.
- Çekirdek kahve kabı (A25).

- Damlatma tepsi (A24) ve tepsi izgarası (A22).
- Su haznesi (A20).
- Kahve dağıtıcı (A14).
- Çekilmiş kahve doldurmak için huni (A3).
- Servis kapağı (A11) açıldıktan sonra erişilen demlik (2.2).
- Süt kabı (D).

Dikkat!

- Makinenin temizliği için çözücü maddeler ve toz deterjanlar veya alkol kullanmayın. Süper otomatik De'Longhi ile makinenin temizliği için kimyasal katkı maddeleri kullanmanız gerekmez.
- Bulaşık makinesinde yıkanabilen bileşenler aşağıdaki gibidir:
 - Süt kabı (D)
 - Çekirdek kabı (A25)
 - Damlatma tepsi (A24)
 - Tepsi izgarası (A22)
 - Kahve dağıtıcısının ağızları (A16) ve (A17)
- Metal ve plastik yüzeyleri çizebileceklerinden, kireç oluşumlarını ve kahve birikimlerini temizlemek için metal objeler kullanmayın.

16.2 Makinenin iç tesisatının temizlenmesi

3-4 günden uzun atıl geçen sürelerde yeniden kullanmadan önce "Durulama" fonksiyonunu seçerek 2-3 durulama işlemi yapmanız tavsiye edilir ("6.1 Durulama" paragrafı).

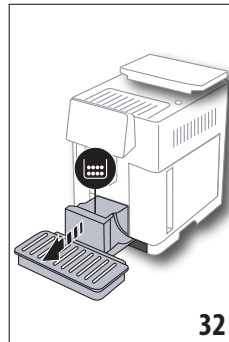
Önemli Not:

Bu temizliği uyguladıktan sonra çekirdek kabında (A25) su kalması normaldir.

16.3 Çekirdek kahve kabının temizliği

Ekran (B5) "Çekirdek kabını boşaltın" mesajı görüntülediğinde bu kabın boşaltılıp temizlenmesi gerekir. Çekirdek kabı (A25) temizlenmediği sürece, makine kahve yapamaz. İlk yapılan hazırlama işleminin ardından 72 saat geçmişse, cihaz dolu olmasa bile kabın boşaltılmasını zorunlu tutar (72 saat hesabının düzgün yapılabilmesi için, makinenin ana şalterden (A7) kesinlikle kapatılmaması gerekir).

Dikkat! Yanma tehlikesi



32

Süt tabanlı çeşitli içecekleri yaptıktan sonra metal fincan yerleştirme tablası (A21) ısınır. Dokunmadan önce soğumasını bekleyin ve sadece ön tarafından tutun.

Temizliği gerçekleştirmek için (çalışan makinede):

1. Damlatma tepsisini (A24) ve çekirdek kabını (A25) (Şek. 32) çıkarın.
2. Damlatma tepsisi ile çekirdek kabının içindekileri boşaltıp dibinde birikebilecek tüm artıkları gidermeye özen göstererek iyice temizleyin: Ürünle birlikte gelen fırça (C5) bu işleme uygun spatulayla donatılmıştır.
3. Izgara ve çekirdek kabı ile birlikte damlatma tepsisini geri yerine takın.

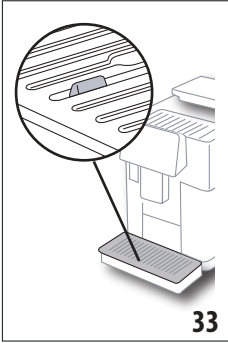
Dikkat!

Damlatma tepsisi çıkarıldığında, tamamen dolu olmasa dahi çekirdek kabının daima temizlenmesi zorunludur. Eğer bu işlem yapılmazsa, sonraki kahve yapma işlemlerinde çekirdek kabı öngörülen süreden önce dolar ve makine tıkanır.

16.4 Damlatma tepsisi ile tepsizgarasının temizlenmesi

Dikkat!

Damlatma tepsisinde (A24) içindeki suyun seviyesini gösteren (kırmızı renkli) bir şamandıralı göstergesi (A23) bulunur (Şek. 33). Bu göstergesi damlatma tepsisinden (A21) dışarı çıkmaya başlamadan tepsinin boşaltılması ve temizlenmesi gerekir, aksi halde su kenarlardan taşarak makineye, dayama yüzeyine veya civar bölgeye zarar verebilir. Damlatma tepsisini çıkarmak için aşağıdaki gibi ilerleyin:



1. Damlatma tepsisi ile çekirdek kabını (A25) (Şek. 32) çıkarın.
2. Kırmızı renkli yoğunlaşma sıvısı toplama haznesini kontrol edin, doluyorsa boşaltın.
3. Damlatma tepsisini (A21), tepsizgarasını (A22) çıkarıp, ardından damlatma tepsisini ve çekirdek kabını boşaltın ve tüm bileşenleri yıkayın.

4. Izgarası ve çekirdek kabıyla birlikte damlatma tepsisini makineye geri takın.

Dikkat!

Damlatma tepsisi çıkarıldığında, tamamen dolu olmasa dahi çekirdek kabının daima temizlenmesi zorunludur. Eğer bu işlem yapılmazsa, sonraki kahve yapma işlemlerinde çekirdek kabı öngörülen süreden önce dolar ve makine tıkanır.

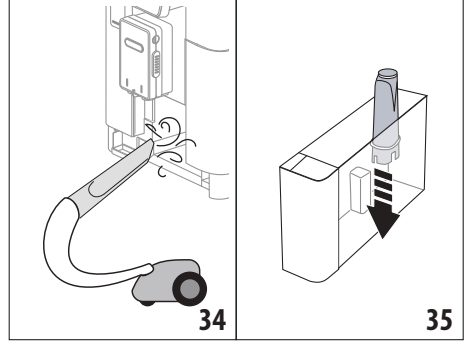
16.5 Makinenin içinin temizlenmesi

Elektrik çarpması tehlikesi!

İç aksamda temizlik işlemleri yapmadan önce makinenin kapatılmış (bkz. "5. Cihazın kapatılması") ve elektrik şebekesiyle

olan bağlantısının kesilmiş olması gerekir. Makineyi asla suya daldırmayın.

1. Makinenin içerisinde (damlatma tepsisi çıkartılarak erişilebilir - (A24)) herhangi bir kir kalmadığını periyodik olarak (yaklaşık ayda bir) kontrol edin. Gerekirse, kahve birikintilerini ürünle birlikte gelen fırçayla (C5) temizleyin.
2. Tüm artıkları bir elektrikli süpürgeyle çekin (Şek. 34).



16.6 Su haznesinin temizliği

Su haznesini (A20) düzenli aralıklarla (yaklaşık ayda bir) ve su yumuşatma filtresini (C7) her değiştirdiğinizde temizleyin.

1. Su haznesini çıkarın (Şek. 3), su yumuşatma filtresini (varsa) çıkarın ve akan suyla durulayın.
2. Su haznesini boşaltın ve nemli bir bez ve bir miktar bulaşık deterjanıyla temizleyin. Suyu iyice durulayın.
3. Filtreyi (Şek. 35) geri takın, hazneyi MAX seviyesine (iç tarafında basılıdır) (Şek. 4) kadar taze suyla doldurun ve hazneyi geri yerine takın (Şek. 5).
4. (yalnızca su yumuşatma filtresi takılıysa) Filtreyi yeniden etkin hale getirmek için 100ml sıcak su dağıtımını yapın.

Önemli Not:

3-4 günden uzun atıl geçen sürelerde haznenin yukarıda açıklandığı gibi temizlenmesi tavsiye edilir.

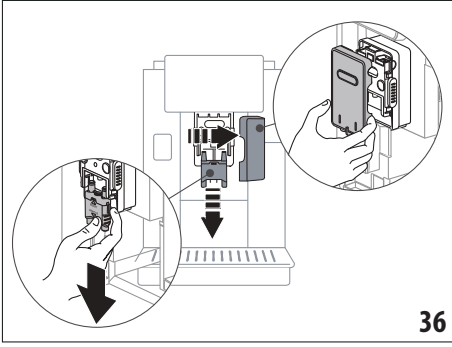
16.7 Kahve ağızlarının temizlenmesi

Makine tarafından istendiğinde (yaklaşık ayda bir kez) kahve ağızlarını (A16) ve (A17) aşağıda belirtildiği gibi temizleyin.

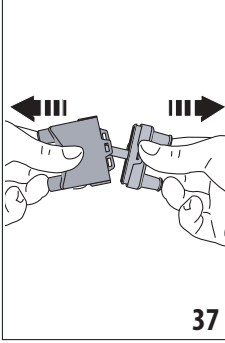
Önemli Not:

İkinci kez temizlik yapmak istiyorsanız, "İptal" ögesine basın: Bir sonraki açılışa cihaz uyarıyı yeniden yapar.

1. Dışarı doğru çekerek dağıtıcının (A15) kapağını çıkarıp, ardından ağızları (Şek. 36) aşağı doğru çıkarın: "İleri" ögesine basın.

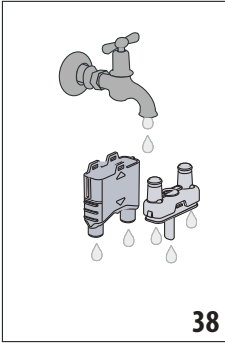


36

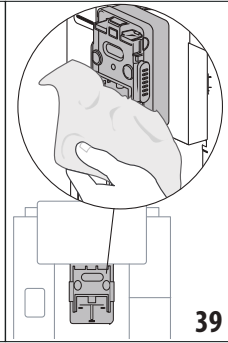


37

2. İki ağız ayırın (A16) ve (A17) (Şek. 37).
3. Ağızları akan suyun altında durulayın (Şek. 38); Bulaşık makinesinde yıkama yapılması tavsiye edilir. Alternatif olarak ılık su ve kuvvetli olmayan deterjanla iyice temizleyebilirsiniz.
4. Çıkarılabilen ağızların yuvalarını bir süngerle temizleyin (Şek. 39).



38

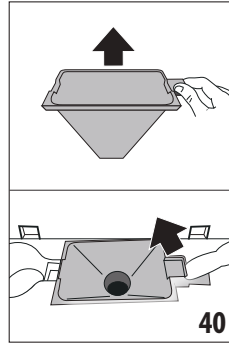


39

5. Ağızları geri monte edin, ardından dağıtıcıya geri takın: Üst kısımda yer alan "INSERT" yazısının ağızlar takıldıktan sonra görünür halde kalmasına dikkat edin.
6. Dağıtıcıyı kapakla kapatın.
7. Temizlik işlemini onaylamak için "Ok" ögesine basın.

16.8 Çekilmiş kahve doldurma hunisinin temizliği

Dçekilmiş kahve doldurma hunisini (A3) düzenli aralıklarla (yaklaşık ayda bir) temizleyin. Aşağıdaki gibi ilerleyin:



40

1. Kapağı (A2) (Şek. 16) açın.
2. Huniyi (Şek. 40) çıkarın ve ürünle birlikte gelen fırçayla (C5) temizleyin.
3. Gerekirse huniyi sıcak su ve bulaşık deterjanı kullanarak veya bulaşık makinesinde temizleyin.
4. Huniyi geri yuvasına yerleştirin.
5. Kapağı geri kapatın.

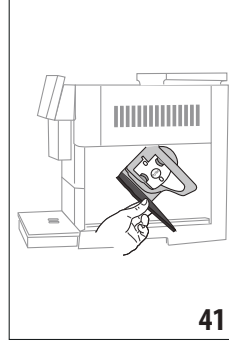
16.9 Demlik temizliği

Demlik (A11) ayda en az bir kez temizlenmelidir.

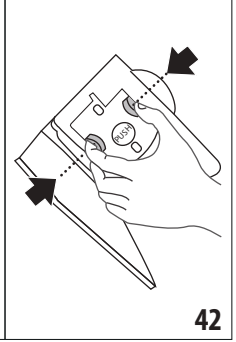
Dikkat!

Demlik makine çalışırken çıkartılmamalıdır.

1. Makinenin doğru şekilde kapatıldığından emin olun ("5. Cihazın kapatılması" bölümüne bakın).
2. Su haznesini (A20) (Şek. 4) çıkarın.
3. Sağ yanda yer alan demlik kapağını (2.2) açın (Şek. 41).



41



42

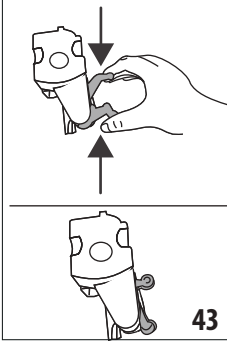
4. Renkli iki tespit kancasını aşağı doğru bastırın ve aynı anda demliği dışarı doğru çekin (Şek. 42).
5. Demliği yaklaşık 5 dakika suya batırın ve sonra musluk altında durulayın.

Dikkat!

YALNIZCA SU İLE DURULAYIN

DETERJAN KULLANMAYIN – BULAŞIK MAKİNESİNE KOYMAYIN

6. Deterjan zarar verebileceğinden, demliği deterjan kullanmadan temizleyin.
7. Bir fırça (C5) yardımıyla olası kahve kalıntılarını demlik gözünden görülen filtre zemininden temizleyin.
8. Temizledikten sonra demliği desteğine geçirerek yerine oturtun ve PUSH (İTİN) yazısı üzerine bastırarak tıklama sesini duyacak şekilde sabitleyip yerleştirin.

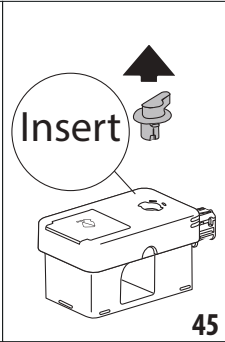
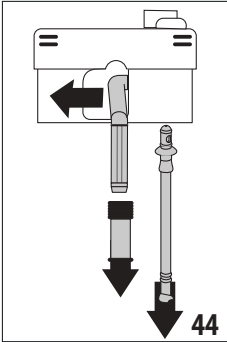


- Önemli Not:**
Demliği yerleştirmek zor olursa (yerleştirmeden önce), iki kol üzerine basarak doğru ebadı getirin (Şek. 43).
9. Demlik takıldığında, renkli iki düğmenin dışarıya doğru attıklarından emin olun.
 10. Demlik kapağını kapatın.
 11. Su kabını geri yerine takın.

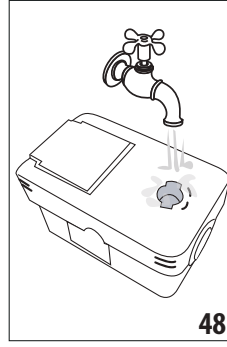
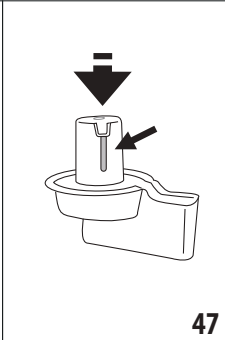
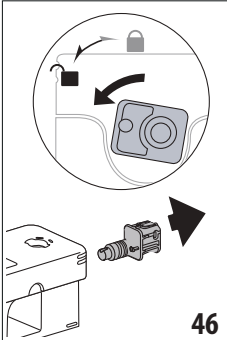
16.10 Süt kabının (D) temizlenmesi

Sütle içecek hazırladıktan sonra her defasında süt kabını aşağıda açıkladığı gibi temizleyin:

1. Süt kabının (D1) (Şek. 20) kapağını kaldırın.
2. Süt dağıtıcısını (D7), süt dağıtıcısı uzatmasını (D8) ve daldırma borusunu (D9) (Şek. 44) çıkarın.



3. Köpük ayar düğmesini (D3) "Insert" konumuna gelene kadar saat yönünde çevirin (Şek. 45) ve çıkarın.
4. Süt kabının konektörünü (D5) (Şek. 46) çevirin ve çıkarın.



5. Tüm bileşenleri ve kabı bulaşık makinesinde yıkayın ancak bulaşık makinesinin üst sepetine yerleştirin. Bulaşık makinesi kullanmıyorsanız, yıkama işlemini paragrafın sonunda yer alan notta belirtildiği gibi elde yapın.
6. Düğmenin girintisinde ve altında bulunan kanalda (Şek. 47) süt artıklarının kalmamasına özellikle dikkat edin:

Gerekirse, kürdan kullanarak kanalı kazıyın.

7. Köpük ayar düğmesinin yuvasının içini (Şek. 48) ve süt kabı konektörünün gömme deliğini akan suyun altında durulayın.
8. Daldırma borusu ve dağıtım borusunun süt kalıntıları ile tıkanmış olmadıklarını kontrol edin.
9. Kapağın tüm bileşenlerini geri monte edin.
10. Kapağı süt kabına geri takın.

Önemli Not: Elde yıkama


Bulaşık makinesinde yıkama süt kabı bileşenlerinin hepsinin kusuraşmaz hijyene kavuşmasını sağlar: Elde yıkama yapacağınız zaman, süt kabının tüm bileşenlerini sıcak suyla yıkayın ve (6). maddede belirtilenlere geçmeden önce bunları en az 30 dakika kadar sıcak su dolu küvete daldırıp bekletin.

17. KİREÇ ÇÖZME

Dikkat!

- Kullanmadan önce kireç çözücünün etiketini ve ambalajında verilen kullanma talimatlarını okuyun.
- Yalnız De'Longhi kireç çözücü kullanılması tavsiye edilir. Uygun olmayan kireç çözücülerin kullanılması, düzenli şekilde yapılmayan kireç çözme işlemleri gibi, üreticinin garantisi altına girmeye kusurların doğmasına neden olabilir.
- Kireç çözücü narin yüzeylere zarar verebilir. Ürün kazara dökülecek olursa, derhal kurulayın.

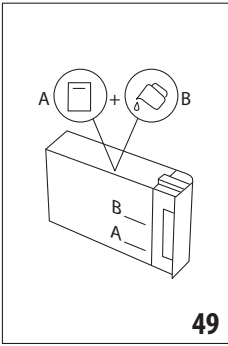
Kireç çözme işlemini yapmak için	
Kireç çözücü	De'Longhi kireç çözücü
Kap	Tavsiye edilen kapasite: 2 l
Süre	~50 dak

Ekranında (B5) ilgili mesaj görüntülediğinde makinenin kirecini çözü: Kireç çözme işlemini hemen yapmak istiyorsanız, "Ok" öğesine basın ve (8). maddeden itibaren işlemleri uygulayın. Kireç çözme işlemini başka bir zamana ertelemek için "İptal" öğesine basın: Ana sayfada (B) görüntülenen  (B7) simgesi

cihazda kireç çözme işleminin yapılması gerektiğini hatırlatır. (Bu mesaj her açılışa yeniden görüntülenir).

Kireç çözme menüsüne erişim sağlamak için:

1. Ekranda ayarlar menüsü simgesine (B6) basın.
2. "Kireç çöz" öğesini seçin.
3. Kılavuzlu kireç çözme işlemine girmek için "İleri" öğesine basın.
4. Başlatmak için "Ok" öğesine basın.
5. Kireç çözme işlemi dağıtıcısını (C7) (Şek. 7) takın.
6. Damlatma tepsisi (A24) ile çekirdek kabını (A25) (Şek. 11) çıkarıp, boşaltın: Ardından her ikisini de geri takıp, "İleri" öğesine basın.
7. Su haznesini (A20) çıkarın, kapağı (A19) kaldırın ve (takılıysa) filtreyi (C7) çıkarın.
8. Haznenin içinde basılı olan A seviyesine kadar kireç çözücüyü (100ml'lik bir ambalaja karşılık gelir) su haznesine dökün; ardından B (Şek. 49) seviyesine kadar su (bir litre) ekleyin.). Su haznesini (kapakla birlikte) geri takın ve "İleri" öğesine basın.



9. Dağıtıcıların altına kapasitesi en az 2 litre olan boş bir kap yerleştirin (Şek. 8). İşlemi başlatmak için "Ok" (önceki ekrana dönmek için "Geri" veya haznedeki kireç çözme çözeltisini almayı unutmadan prosedürden çıkmak için "İptal") öğesine basın

Dikkat! Yanma tehlikesi

Dağıtıcılardan dışarı asit içeren sıcak su çıkar. Bu nedenle bu çözeltiyle temas etmemeye dikkat edin.

10. Kireç çözme programı başlatılır ve kireç çözücü hem kireç çözme işlemi dağıtıcısı, hem de çözelti kahve/sıcak su dağıtıcısından (Şek. 9) çıkarak, makinenin içindeki kireç artıklarını çözmek için aralıklı bir dizi durulama işlemini baştan sona otomatik olarak yapar.

Yaklaşık 30 dakika sonra cihaz çözme işlemini durdurur.

11. Cihaz artık taze suyla yeni bir durulama işlemi yapmaya hazırdır. Kireç çözücü çözeltisini toplamakta kullandığınız kabı boşaltın ve su haznesini çıkarıp boşaltın, musluğun altında çalkalayıp MAX seviyesine kadar soğuk su ile doldurun. Ardından su haznesini makineye yerleştirin. "İleri" öğesine basın.

12. Kireç çözücü çözeltiyi toplamakta kullanılan kabı boş olarak dağıtıcıların altına yerleştirin ve durulama işlemi başlatmak için "Ok" öğesine basın.
13. Sıcak su hem kireç çözme işlemi dağıtıcısından, hem de kahve/sıcak su dağıtıcısından çıkar.
14. Haznedeki su bittiğinde, durulama suyunu toplamak için kullandığınız kabı boşaltın.
15. Su haznesini çıkarın, daha önce çıkarılmış su yumuşatma filtresini geri takın. Devam etmek için "İleri" öğesine basın.
16. Hazneyi MAX seviyesine kadar taze suyla doldurun, makineye geri takın ve devam etmek için "İleri" öğesine basın.
17. Kireç çözücü çözeltiyi toplamakta kullanılan kabı boş olarak dağıtıcıların altına koyun ve başka bir durulama çevrimi başlatmak için "Ok" öğesine basın.
18. Durulama işlemi başlar.
19. Haznedeki su bittiğinde, durulama suyunu toplamak için kullandığınız kabı boşaltın, damlatma tepsisi (A24) ile çekirdek kabını (A25) çıkarın, boşaltın ve geri takın.
20. Su haznesini çıkarın, MAX seviyesine kadar doldurun ve makineye geri takıp, ardından "İleri" öğesine tıklayın
21. Böylece kireç çözme işlemi tamamlanmıştır: "Ok" öğesine basın. Cihaz hızlı bir ısıtma işlemi yapar, bu işlem tamamlandığında ana sayfaya döner.

Önemli Not:

- Kireç çözme işlemi doğru şekilde sona ermezse (örneğin, elektrik kesilmesi nedeniyle), çevrimin yeniden başlatılması tavsiye edilir.
- Kireç çözme işlemini uyguladıktan sonra çekirdek kabında (A25) su kalması normaldir.
- Su haznesi MAX işaretli seviyeye kadar doldurulmadıysa, cihaz üçüncü bir durulama yapılmasını ister: bu uygulama, cihazın iç tesisatında kireç çözücü çözeltinin kalmamasını sağlamak içindir. Durulamayı yeniden başlatmadan önce, damlatma tepsisini boşaltmayı unutmayın.

18. SU SERTLİĞİNİN PROGRAMLANMASI





Kireç çözme alarmı, suyun sertliğine bağlı olarak önceden belirlenmiş bir çalışma süresi sonrasında görüntülenir. Makine, fabrikada "4 SERTLİK DERECESİ" üzerine ayarlanmıştır. İstenmesi halinde makinenin bölgesel farklılıklar gösteren kullanım suyunun gerçek sertliğine göre ayarlanabilir, böylece kireç çözme işlemi daha seyrek yapılabilir.

18.1 Su sertliğinin ölçülmesi

1. Ürünle birlikte gelen "Hızlı başlatma kılavuzuna" ekli "Total hardness test" reaktif şeridi (C1) ambalajından çıkarın.
2. Şeridi yaklaşık bir saniye bir bardak su içine daldırın.
3. Şeridi sudan çıkartın ve hafifçe silkeleyin. Yaklaşık bir dakika sonra 1, 2, 3 veya 4 kırmızı kutucuk oluşur, her kutucuk suyun sertlik derecesine göre 1 dereceye karşılık gelir.

18.2 Su sertliğinin ayarlanması

1. Ekranda (B5) ayarlar menüsü simgesine (B6) basın.
2. "Su sertliği" ögesini seçin.
3. EYukarıdaki paragrafta belirtilen prosedürü uygulayın ve su sertliğini ölçün.
4. Aşağıdaki tabloda belirttiği gibi yukarıdaki maddede ölçülen sertlik seviyesine karşılık gelen topun üzerine basın:

Total Hardness test (C1)	Su sertliği
	Sev.: 1
	Sev.: 2
	Sev.: 3
	Sev.: 4

5. Bu noktada makine, yeni su sertliği ayarına göre yeniden programlanmıştır.
6. Ana sayfaya (B) dönmek için "<" ögesine basın.

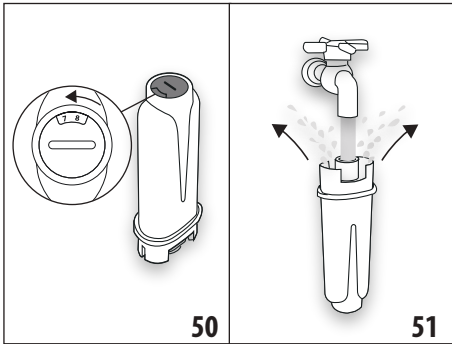
19. SU YUMUŞATMA FİLTRESİ

Bazı modellere su yumuşatma filtresi (C7) bulunur: sahip olduğunuz modelde bu filtre yoksa, De'Longhi yetkili servis merkezinden tedarik edebilirsiniz.

Filtrenin doğru kullanımı için aşağıdaki talimatlara uygun hareket edin.

19.1 Filtrenin takılması

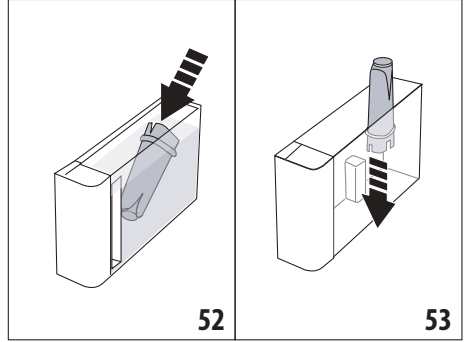
1. Ayarlar menüsüne basın (B6).
2. Burada "Su filtresi" ögesini seçin.
3. Kılavuzlu prosedüre girmek için "Ok" ögesine basın
4. Filtreyi ambalajından çıkarın ve tarih diskini sonraki 2 ay görüntülenene kadar çevirin (Şek. 50).



Önemli Not:

Makine normal şekilde kullanılırsa filtre ömrü iki aydır, ancak makine filtre takılı halde kullanılmadan kaldıysa filtrenin ömrü en fazla 3 haftadır.

5. Devam etmek için "İleri" (önceki ekrana dönmek için "Geri", işlemi iptal etmek için "İptal") ögesine basın.
6. Filtreyi etkinleştirmek için, yan açıklıklardan dışarı su çıkana kadar filtrenin merkez deliğinden (Şek. 51) bir dakika kadar musluk suyu akıtın. "İleri" ögesine basın.
7. Su haznesini (A20) makineden çıkarın (Şek. 3) ve su doldurun; filtreyi on saniye kadar tamamen suya daldırarak, yana yatırarak ve hava kabarcıklarının çıkmasını sağlamak için hafifçe bastırarak su haznesine takın (Şek. 52). "İleri" ögesine basın.



8. Filtreyi özel yuvasına (Şek. 53) takın ve sonuna kadar bastırın; "İleri" ögesine basın.
9. Hazneyi kapakla (A19) kapatıp, ardından hazneyi geri makineye takın (Şek. 5).
10. Kireç çözme işlemi dağıtıcısını (C7) takın. "İleri" ögesine basın.
11. Kireç çözme işlemi dağıtıcısının altına kapasitesi en az 0,5 litre olan boş bir kap yerleştirin (Şek. 8) ve filtreyi etkinleştirmek için "Ok" ögesine basın.
12. Cihaz sıcak su dağıtımı yapar ve otomatik olarak bitirir. Ana sayfaya (B) dönmek için "Ok" ögesine basın.
13. Artık filtre etkin haldedir, makineyi kullanmaya başlayabilirsiniz.

19.2 Filtrenin değiştirilmesi

Ekranda (B5) ilgili mesaj görüntülediğinde filtreyi (C7) değiştirin: Değiştirme işlemini hemen yapmak isterseniz, "Ok" ögesine basın ve 4. maddeden itibaren işlemleri uygulayın. Değiştirme işlemini başka bir zamana ertelemek için "İptal" ögesine basın: Ekranda görüntülenene (B9) simgesi filtrenin değiştirilmesi gerektiğini hatırlatır.

Değiştirmek için aşağıdaki gibi ilerleyin:

1. Ayarlar menüsüne basın (B6).
2. "Su filtresini değiştirin" ögesini seçin: "İleri" ögesine basın.
3. Kılavuzlu prosedüre girmek için "Ok" ögesine basın.
4. Su haznesini (A20) ve tükenen filtreyi çıkarın. Devam etmek için "İleri" ("önceki ekrana dönmek için "Geri"; işlemi iptal etmek için "İptal") ögesine basın.

5. Yukarıda (4). maddede açıklanan işlemleri uygulayarak devam edin.

Önemli Not:

Kullanımı iki ayı geçince (tarihe bakın) ya da cihaz 3 hafta süreyle kullanılmazsa, makine zorunlu tutmаса dahi filtrenin yenisi ile değiştirilmesi gerekir.

19.3 Filtrenin çıkartılması

Cihazın filtre (C7) olmadan kullanılması tercih edilirse, filtrenin çıkartılması ve çıkartıldığının belirtilmesi gerekir. Aşağıdaki gibi ilerleyin:

1. Ayarlar menüsüne basın (B6).
2. "Filtreyi çıkar" öğesini seçin ve "İleri" öğesine basın.
3. Su haznesini (A20) ve tükenen filtreyi çıkarın. Ardından hazneyi makineye geri takın (Şek. 6).
4. Filtreyi çıkarma işlemini onaylamak için "Ok" öğesine basın.
5. Cihaz değişikliği kaydeder. Ana sayfaya (B) dönmek için "Ok" öğesine basın.

Önemli Not!

Kullanımı iki ayı geçince (tarihe bakın) ya da cihaz 3 hafta süreyle kullanılmazsa, makine zorunlu tutmаса dahi filtrenin çıkarılması gerekir.

20. TEKNİK ÖZELLİKLER

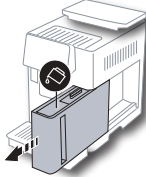
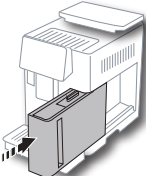
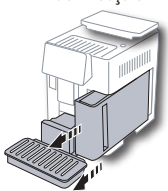
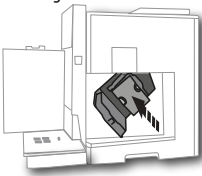
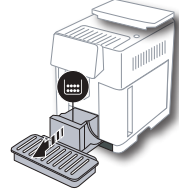
Gerilim:	220-240 V~ 50-60 Hz maks. 10 A
Güç:	1450 W
Basınç:	1,9 MPa (19 bar)
Su haznesi kapasitesi:	2.2 l
Ebatlar UxGxY:	262x485x390 mm
Kablo uzunluğu:	1750 mm
Ağırlık (modele göre değişiklik gösterir):	13 / 12,2 kg
Kahve çekirdeği hazne kapasitesi:	500g
Frekans bandı:	2400 - 2500 MHz
Azami iletim gücü	20 mW

De'Longhi firması, ürünlerin işlevlerinde ve kalitesinde değişiklik yapmadan, teknik ve estetik özelliklerinde dilediği zaman değişiklik yapma hakkını saklı tutar.

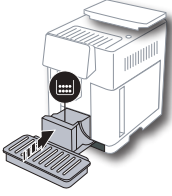
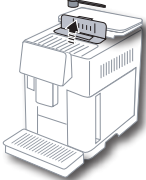
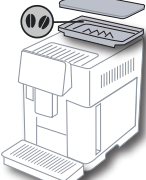
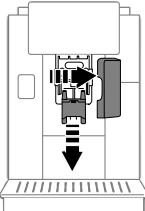
20.1 Enerji tasarrufuyla ilgili tavsiyeler

- Bir veya daha çok içecek dağıtım yaptıktan sonra enerji tüketimini azaltmak için süt kabını (D) veya aksesuarları çıkarın.
- Otomatik kapanmayı 15 dakika değerine ayarlayın ("6.8 Otomatik kapanma" paragrafına bakın).
- Enerji Tasarrufunu etkinleştirin ("6.9 Genel" paragrafına bakın).
- Makine gerektiriyorsa, kireç çözme çevrimini uygulayın.

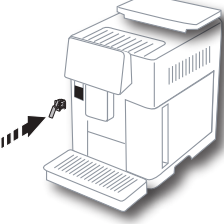
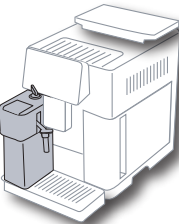
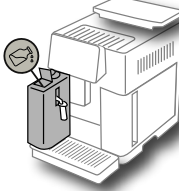
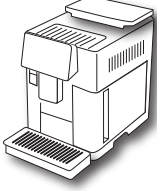

21. EKRANDA GÖRÜNTÜLENEN MESAJLAR











GÖRÜNTÜLENEN MESAJ	OLASI NEDEN	ÇÖZÜMÜ
<p>Hazneye taze su doldurun</p> 	Haznedeki (A20) su yetersiz.	Hazneyi çıkarın ve taze suyla doldurup, geri makineye takın.
<p>Su haznesini takın</p> 	Hazne (A20) doğru yerleştirilmedi.	Hazneyi sonuna kadar bastırarak doğru şekilde takın.
<p>SU haznesini doldurun ve çekirdek kabını boşaltın</p> 	Haznedeki su miktarı içecek hazırlamak için yeterli değil ve kısa süre sonra çekirdek kabını boşaltmanız istenecek.	Makine her iki işlemi de yapmanızı ister: Bu şekilde daha sonra müdahale yapılması gerekmez ve daha sonrasında kesinti olmadan daha fazla içecek hazırlayabilirsiniz.
<p>Demlik grubunu takın</p> 	Temizlik sonrasında demlik (A11) takılmadı.	Açıklandığı gibi demliği takın, bkz. Par. "16.9 Demlik temizliği"
<p>Çekirdek kabını boşaltın</p> 	Çekirdek kabı (A25) dolu.	Açıklandığı gibi temizlik yapın; bkz. Par. "16.3 Çekirdek kahve kabının temizliği"



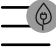








GÖRÜNTÜLENEN MESAJ	OLASI NEDEN	ÇÖZÜMÜ
<p>Çekirdek kabı ve damlatma tepsisini takın</p> 	<p>Çekirdek kabı (A25) ve/veya damlatma tepsisi (A24) doğru takılmamış veya mevcut değil.</p>	<p>Çekirdek kabıyla birlikte damlatma tepsisini sonuna kadar bastırarak takın.</p>
<p>En çok bir ölçek çekilmiş kahve koyun</p> 	<p>Çekilmiş tip kahveyle hazırlama işlemi seçilmiş.</p>	<p>Huninin (A3) tıkalı olmadığından emin olduktan sonra bir silme ölçek çekilmiş kahve (C2) koyun ve ekranda "İleri" ögesine basarak şuradaki talimatları izleyin: Par. "7.4 Çekilmiş kahve kullanarak kahve hazırlama".</p>
<p>Çekirdek kahve kabını doldurun</p> 	<p>Kahve çekirdeği bitti.</p>	<p>Çekirdek kahve kabını (A6) doldurun.</p>
<p>Merkez dağıt. kapağını ve kahve ağızını çıkarın</p> 	<p>Ağızların (A16) ve (A17) temizliğini yapmanız gerekir.</p>	<p>"16.7 Kahve ağızlarının temizlenmesi" paragrafında belirtildiği gibi ilerleyin.</p>



GÖRÜNTÜLENEN MESAJ	OLASI NEDEN	ÇÖZÜMÜ
<p>Kireç çöz. dağıtıcısını takın</p> 	<p>Kireç çözme işlemi dağıtıcısı (C7) doğru takılmadı veya mevcut değil.</p>	<p>Dağıtıcıyı sonuna kadar bastırarak takın (Şek. 7): Makineden sesli ikaz sinyali gelir (sesli ikaz fonksiyonu etkinleştirilmişse).</p>
<p>Süt kabını takın</p> 	<p>Süt kabı (D) doğru takılmadı veya mevcut değil.</p>	<p>Süt haznesini sonuna kadar iterek takın (Şek. 23): Makine sesli sinyal verir (sesli uyarı fonksiyonu etkinleştirilmişse).</p>
<p>Gerekirse, süt kabını kapaktan doldurun</p> 	<p>Süt tabanlı içecekleri hazırlarken sürahideki süt seçilen içeceği hazırlamaya yeterli olmadığına cihaz sürahinin (D) çıkarılma- dan tamamlanmasını tavsiye eder.</p>	<p>Kapağın (D1) üzerindeki küçük kapağı (D2) açın ve MAX seviyesini geçmeyecek şekilde süt dökün.</p>
<p>Temizleniyor</p> 	<p>Cihazın içinde kirlilik olduğu algılandı.</p>	<p>Cihazın yeniden kullanıma hazır olmasını bekleyip, istediğiniz içeceği yeniden seçin. Sorun devam ederse, Yetkili Teknik Servis merkezine başvurun.</p>
<p>Yeni değerler kaydedilmedi</p> 	<p>İçeceğin kişiselleştirilmesi sırasında (bkz. Böl. "14. (My) içeceğinin kılavuzlu kişiselleştirilmesi") hazırlık işlemi "İptal" ögesine basılarak kisten durduruldu veya bir alarm devreye girdi.</p>	<p>Kesintiye neden olan alarmı görüntülemek amacıyla ana sayfaya (B) dönmek için "Ok" ögesine basın. Görüntülenen alarmla ilgili talimatları izleyin (bkz. Böl. "21. Ekranda görüntülenen mesajlar")</p>
→		

GÖRÜNTÜLENEN MESAJ	OLASI NEDEN	ÇÖZÜMÜ
<p>Çok ince çekilmiş. Ayar menüsünden değirmen ayarını yapın</p> 	<p>Çekim çok ince ve kahve bu sebepten dışarıya çok yavaş çıkıyor veya tamamen çıkmıyor.</p> <p>Su yumuşatma filtresi (C7) varsa dağıtımı engelleyecek şekilde tesisatın içine su kabarcığı kaçmış olabilir.</p>	<p>“Ok” ögesine basın ve kahve değirmenini ayarlayın (bkz. “6.4 Çekme ayarı”).</p> <p>“Ok” ögesine basın ve akış düzeline kadar bir miktar su dağıtımı yapın (bkz. Böl. “13. Sıcak su dağıtımını”). Sorun devam ederse, filtreyi çıkarın (bkz. Par. “19.3 Filtrenin çıkartılması”)</p>
<p>Daha hafif tat seçin veya çekilmiş kahve miktarını azaltın</p> 	<p>Fazla miktarda kahve kullanıldı.</p>	<p>Daha hafif bir “Aroma” seçin (bkz. “7.3 İçeceğin kişiselleştirilmesi”) veya çekilmiş kahve miktarını azaltın (en çok 1 ölçek). Ana sayfaya dönmek için Ok ögesine basın veya mesajın kaybolmasını bekleyin.</p>
<p>Çekilmiş kahve modu bu içecek için kullanılamaz</p> 	<p>Çekilmiş kahve kullanımının mümkün olmadığı/öngörülmediği bir içecek için çekilmiş kahve fonksiyonu seçilmiş.</p>	<p>Önceki ekrana dönmek için “Ok” ögesine basın.</p>
<p>Süt kabını dolaba koyun</p> 	<p>Bir sütlü içecek hazırlanmış ve süt kabı hala makinenin içinde</p>	<p>Süt kabını çıkarın ve buzdolabına koyun.</p>
<p>Kireç çözme gerekli. Başl. için Ok'e basın (~50 dak.)</p> 	<p>Makinedeki kirecin çözülmesi gerektiğini bildirir.</p>	<p>Kireç çözme işlemi yapmak istiyorsanız, “Ok” ögesine basın ve kılavuzlu prosedürü izleyin, aksi halde “İptal” ögesine basın: Bu durumda ana sayfada (B) kireç çözme işlemi yapılması gerektiğini hatırlatmak için  (B7) simgesi görüntülenir (bkz. Böl. “17. Kireç çözme ”).</p>
<p>Su filtresini değiştirin. Başl. için Ok'e basın</p> 	<p>Yumuşatma filtresi (C7) tükendi.</p>	<p>Filtreyi değiştirmek için “Ok” ögesine veya başka bir zaman yapmak istiyorsanız “İptal” ögesine basın. “19. Su yumuşatma filtresiu” bölümünde verilen talimatları izleyin.</p>
<p>Genel alarm: Kitapçığa veya Coffee Link Uyg. başvurun</p> 	<p>Makinenin içi çok kirli.</p>	<p>“16. Temizlik ” bölümünde açıkladığı gibi makineyi iyice temizleyin. Temizlikten sonra makinede hala bu mesaj görüntüleniyorsa, müşteri hizmetleri ve/veya yetkili Teknik Servis Merkeziyle bağlantı kurun</p>
		→

GÖRÜNTÜLENEN MESAJ	OLASI NEDEN	ÇÖZÜMÜ
<p>Devre boş. Doldurmayı başlatmak için Ok'e basın</p> 	Su devresi boş	Devreyi doldurmak için "Ok" ögesine basın: Dağıtım otomatik olarak durdurulur. Doldurma işleminden sonra damlatma tepsinde (A24) su bulunması normaldir. Sorun devam ederse, su haznesinin (A20)sonuna kadar yerleştirildiğinden emin olun.
	Yeni su yumuşatma filtresi takıldı (C7)	Yeni filtre takma talimatlarını doğru şekilde izlediğinizden emin olun (par. "19.1 Filtrenin takılması" ve "19.2 Filtrenin değiştirilmesi"). Sorun devam ederse, filtreyi çıkarın (par. "19.3 Filtrenin çıkartılması").
	Makinedeki kirecin çözülmesi ve/veya filtrenin değiştirilmesi gerektiğini hatırlatır (C7)	"17. Kireç çözme" bölümünde açıklanan kireç çözme ve/veya "19. Su yumuşatma filtresi" bölümündeki talimatları izleyerek filtre değiştirme veya çıkarma işleminin mümkün olan en kısa sürede yapılması gerekir.
	Enerji tasarrufu modunun etkin olduğunu gösterir.	Enerji tasarrufu modunu devre dışı bırakmak için, "6.9 Genel" paragrafında açıklandığı gibi ilerleyin.
	Cihazın bağlı olduğunu gösterir.	Bağlantıyı devre dışı bırakmak için "6.3 Bağlantı" paragrafında açıklandığı gibi ilerleyin.
	Bağlantı özelliği etkin ancak bulut ulaşılabılır değil.	Yeni açtıysanız, makinenin açılma sürecini tamamlamasını bekleyin.
		Sorun devam ederse, bağlantıyı "6.3 Bağlantı" paragrafında açıklandığı gibi kapatıp geri açın.
		Yönlendirici (router) ikaz lambalarının ağın etkin olduğunu bildirdiğini kontrol edin.
Sorun hala devam ediyorsa, makineyi ve evinizdeki yönlendiriciyi (router) kapatıp tekrar açın.		
	Bu simge uygulama tarafından oluşturulan içeceklerin üzerinde görüntülenir.	
	Makinedeki kirecin çözülmesi gerektiğini hatırlatır.	"17. Kireç çözme" bölümünde açıklanan kireç çözme programının en kısa zamanda yapılması gerekir.
	Filtrenin değiştirilmesi gerektiğini hatırlatır (C7)	"19. Su yumuşatma filtresi" bölümündeki talimatlara uyararak filtreyi değiştirin ya da çıkarın.
	Süt haznesinin (D) iç borularının temizliğinin yapılması gerektiğini unutmayın.	Köpük ayar düğmesini (D3) CLEAN konumuna getirin (Şek. 28).


22. SORUNLARIN GIDERİLMESİ

Aşağıda bazı olası çalışma bozuklukları listelenmiştir.

Sorun açıklanan şekilde çözülmiyorsa, bir Teknik Servis ile temas kurun.

SORUN	OLASI NEDEN	ÇÖZÜMÜ
Cihaz açılmıyor	Güç kablosu konektörü (C6) iyi takılmamış.	Konektörü cihazın arka tarafındaki yuvasına dibine kadar takın (Şek. 1).
	Fiş prize takılı değil.	Fişi prize takın (Şek. 1).
	Ana şalter (A7) açık değil.	Ana şaltere basın (Şek. 2).
Kahve sıcak değil.	Fincanlarda ön ısıtma yapılmadı.	Fincanları sıcak su ile çalkalayarak ısıtın (Not: sıcak su fonksiyonu kullanılabilir).
	Son kahveden sonra 2-3 dakika geçtiğinden cihazın iç tesisatı soğudu.	Kahve yapmadan önce özel fonksiyonu kullanarak iç tesisatı ısıtın (bkz. Par. "6.1 Durulama").
	Ayarlanan kahve ısısı düşük.	Ayarlar menüsünden daha yüksek bir kahve sıcaklığı ayarlayın (B6) (bkz. Par. "6.5 Kahve sıcaklığı").
	Makinedeki kirecin çözülmesi gerekir	"17. Kireç çözme" bölümünde açıkladığı gibi ilerleyin. Ardından suyun sertlik derecesini kontrol edin ("18.1 Su sertliğinin ölçülmesi") ve cihazın gerçek sertlik derecesine göre ayarlandığından emin olun ("18.2 Su sertliğinin ayarlanması").
Kahve sulu veya köpüğü az.	Çekilmiş kahve çok iri.	Ayarlar menüsüne (B6) girin ve kahve değirmenini ayarlayın. Etki ancak 5 kahve dağıtımdan sonra görülebilir ("bkz. Par. "6.4 Çekme ayarı").
	Kahve uygun değil.	Espresso kahve makinesi kahvesi kullanın.
	Kahve taze değil.	Kahve ambalajı çok uzun süre açık kalmış ve lezzetini kaybetmiş.
Kahve çok yavaş veya damlayarak çıkıyor.	Çekilmiş kahve çok ince.	Ayarlar menüsüne (B6) girin ve kahve değirmenini ayarlayın. Etki ancak 5 kahve dağıtımdan sonra görülebilir ("bkz. Par. "6.4 Çekme ayarı").
Dağıtım ağızlarının birinden veya her ikisinden kahve çıkmıyor.	Kahve dağıtıcısının ağızları (A16) ve (A17) tıkanmış.	"16.7 Kahve ağızlarının temizlenmesi" paragrafında belirtildiği gibi ağızları temizleyin.
Dağıtımı yapılan kahve çok sulu	Çekilmiş kahve hunisi (A3) tıkalı.	Kapağı (A2) açın, huniyi çıkarın ve "16.8 Çekilmiş kahve doldurma hunisinin temizliği" paragrafında açıklandığı gibi fırça (C5) yardımıyla temizleyin.



SORUN	OLASI NEDEN	ÇÖZÜMÜ
Cihaz kahve dağıtımı yapmıyor	Cihazın içinde kirlenme olduğu algılandı: ekranda “Temizlik yapılıyor” mesajı görüntülenir.	Cihazın yeniden kullanıma hazır olmasını bekleyip, istediğiniz içeceği yeniden seçin. Sorun devam ederse, Yetkili Teknik Servis merkezine başvurun.
Demlik çıkarılmıyor	Cihaz doğru şekilde kapatılmadı	 (A9) tuşuna basarak kapatın (bkz. Böl. “5. Cihazın kapatılması”).
Kireç çözme işlemi tamamlandığında cihaz üçüncü bir durulama yapılmasını gerektiriyor	İki durulama sırasında hazne (A20) MAX seviyesine kadar doldurulmamış	Cihazın gerektirdiği gibi hareket edin, ancak suyun taşmasını önlemek için önce damlatma tepsisini (A24) boşaltın.
Süt dağıtıcısından süt çıkmıyor (D7)	Süt kabının (D) kapağı (D1) kirli	Süt kapağını açıldığında gibi temizleyin (bkz. Par. “16.10 Süt kabının (D) temizlenmesi”).
Sütte iri köpükler var veya süt dağıtıcısından (D7) püskürerek çıkıyor ya da az köpüklü	Süt yeteri kadar soğuk veya yarım yağlı ya da yağsız değil.	Tamamen yağsız veya yarım yağlı ve buzdolabı sıcaklığında (yaklaşık 5°C) süt kullanın. Eğer sonuç hala istediğini gibi değilse, süt markasını değiştirmeyi deneyin.
	Süt haznesinin kapağı (D1) kirli	Süt haznesini belirtildiği gibi temizleyin; bkz. par. “10.5 Her kullanımdan sonra süt haznesinin temizlenmesi”
	Bitkisel içecekler kullanılıyor.	Daha iyi sonuç almak için buzdolabı soğukluğunda (yaklaşık 5°C) içecekler kullanın. Köpük ayarını belirtildiği gibi değiştirin; bkz. par. “10.4 İçeceğin kişiselleştirilmesi”
Fincan yerleştirme rafı (A1) sıcak.	Art arda hızlı bir şekilde farklı içecekler hazırlanmış	
Makine kullanılmıyor ve gürültü veya küçük buhar parçaları çıkarıyor	Makine kullanıma hazır veya yeni kapatılmış ve henüz sıcak olan buhar üreticinin içine birkaç damla yoğuşma sıvısı damlıyor	Bu durum cihazın normal çalışmasından kaynaklanır; bu durumu sınırlandırmak için damlatma tepsisini boşaltın.
Cihaz damlatma tepsisinden (A24) kısım kısım buhar çıkarıyor ve/veya cihazın üzerine yerleştirildiği zeminde su var.	Temizlikten sonra tepsi ızgarası (A22) geri yerine takılmamış.	Tepsi ızgarasını damlatma tepsisinin içine takın.
Makinenin içi ıslanmış ve yoğuşma sıvısı var	Makine soğutma devresi düzgün çalışmıyor. "MAKİNE SOĞUTULUYOR, AYARLAMAYIN" alarımının görüntülenmesine karşın makine kullanılmaya devam edilmiş	Makineyi kapatın ve soğumasını sağlayın. Müşteri hizmetleri ve/veya yetkili Teknik Servis Merkeziyle bağlantı kurun
Uygulama çalışmıyor	Uygulamada sorun var	Uygulamayı kapatıp, yeniden başlatın
Uygulama makinede olmayan bir sorun bildiriyor	Makine verileri ile uygulama verileri eşitlenmemiş	Bağlantıyı kesip, yeniden kurun (par. “6.3 Bağlantı”).

Register Now 
www.delonghi.com/register

